

## Technisch gegevensblad

## Sensor achtergrondonderdrukking

Art.-nr.: 50134464

HT49CI/4P-TB



Afbeelding kan afwijken

### Inhoud

- Technische gegevens
- Maattekeningen
- Elektrische aansluiting
- Diagrammen
- Bediening en display
- Artikelsleutel
- Opmerkingen
- Meer informatie
- Toebehoren



## Technische gegevens

### Basisgegevens

Serie	49C
Werkingsprincipe	Tastprincipe met achtergrondonderdrukking

### Optische gegevens

zwart-wit-fout	< 10% tot en met 1200 mm
Bedrijfsreikwijdte	gewaarborgde reikwijdte
Bedrijfsreikwijdte, wit 90%	0,005 ... 3 m
Bedrijfsreikwijdte, grijs 18%	0,02 ... 2 m
Bedrijfsreikwijdte, zwart 6%	0,05 ... 1,5 m
Reikwijdtegrenzen	typische reikwijdte
Reikwijdtegrenzen	0,005 ... 3 m
Instelbereik	120 ... 3.000 mm
Lichtbron	LED, infrarood
Golflengte	860 nm
Zendsignaalvorm	gepulst
LED-groep	Vrije groep (volgens EN 62471)

### Elektrische gegevens

Bluscircuit	Kortsluitbeveiliging
	Ompoolbeveiliging
	Transiëntenbeveiliging

### Prestatiegegevens

Voedingsspanning $U_B$	10 ... 30 V, DC, incl. restdrempel
Restdrempel	0 ... 15 %, van $U_B$
Nullaststroom	0 ... 20 mA

### Uitgangen

Aantal digitale schakeluitgangen	2 St.
----------------------------------	-------

### Schakeluitgangen

Spanningstype	DC
Schakelstroom, max.	100 mA
Schakelspanning	high: $\geq(U_B - 2V)$ low: $\leq 2 V$

### Schakeluitgang 1

Toewijzing	Aansluiting 1, pin 3
Schakelement	Transistor, PNP
Schakelprincipe	lichtschakelend

### Schakeluitgang 2

Toewijzing	Aansluiting 1, pin 4
Schakelement	Transistor, PNP
Schakelprincipe	donkerschakelend

### Tijdgedrag

Schakelfrequentie	250 Hz
Aanspreektijd	2 ms
Gereedheidsvertraging	300 ms

### Aansluiting 1

Functie	Signaal OUT
	Spanningsvoorziening
Type aansluiting	Klem
Type klem	Veerkrachtklem
Aantal polen	5 -polig

### Mechanische gegevens

Afmeting (b x h x l)	31 mm x 104 mm x 55,5 mm
Materiaal behuizing	Kunststof
Behuizing kunststof	PC
Materiaal optiekafdekking	Kunststof
Nettogewicht	150 g
Kleur behuizing	Rood
Type bevestiging	Doorgaande bevestiging via optioneel bevestigingsonderdeel

### Bediening en display

Type weergave	LED
Aantal LED's	2 St.
Bedieningselementen	Meergangs-spindel Teach-knop
Functie van bedieningselement	Activering van tijdmodule voor afvalvertraging Licht-/donkeromschakeling Scanafstandsinstelling Schakelbereikinstelling

### Omgevingsgegevens

Omgevingstemperatuur bedrijf	-40 ... 60 °C
Omgevingstemperatuur opslag	-40 ... 70 °C

### Certificeringen

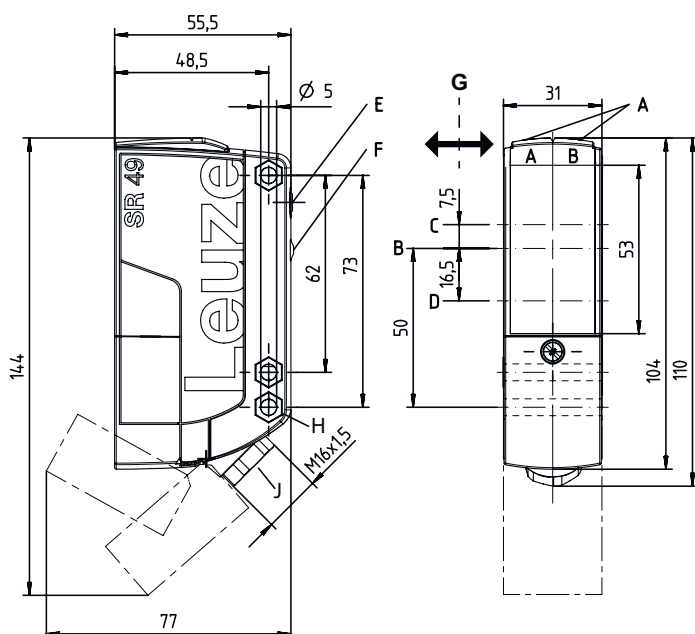
Beschermingsgraad	IP 67
Beschermingsgraad	II
Goedkeuringen	c UL US
Geldige norm	IEC 60947-5-2

### Classificatie

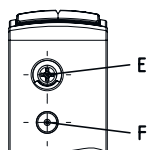
Douanetariefnummer	85365019
ECLASS 5.1.4	27270904
ECLASS 8.0	27270904
ECLASS 9.0	27270904
ECLASS 10.0	27270904
ECLASS 11.0	27270904
ECLASS 12.0	27270903
ETIM 5.0	EC002719
ETIM 6.0	EC002719
ETIM 7.0	EC002719

## Maattekeningen

Alle maten in millimeter



- AA LED groen
- AB LED geel
- B Optische as
- C Ontvanger
- D Zender
- E Scanafstandsinstelling
- F Teach-knop
- G Voorkeursinschuifrichting
- H Verzinking voor zeskantmoer M5, 4,2 mm diep
- J Leidingtoevoer via wartel M 16 x 1,5 voor  $\varnothing$  5 ... 10 mm



## Elektrische aansluiting

### Aansluiting 1

Functie	Signaal OUT
	Spanningsvoorziening
Type aansluiting	Klem
Type klem	Veerkrachtklem
Aantal polen	5 -polig

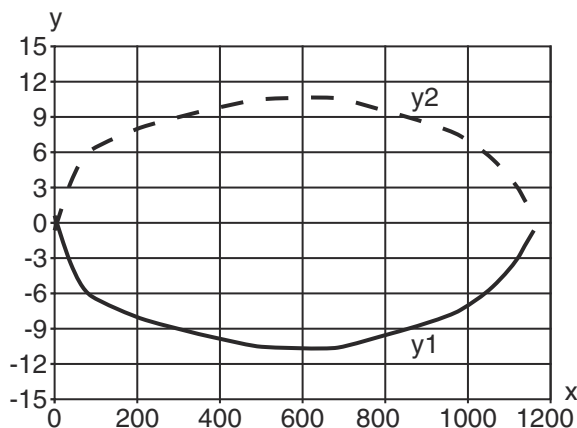
### Klem

### Toewijzing

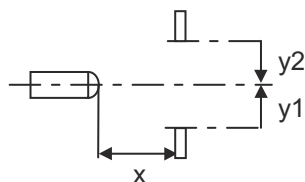
1	V+
2	GND
3	OUT 1
4	OUT 2
5	n.c.

## Diagrammen

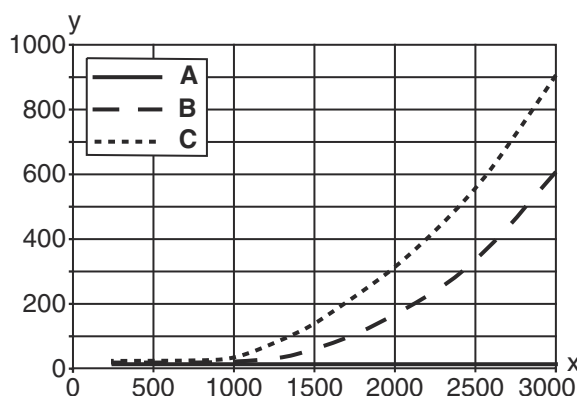
### Typisch aanspreekgedrag (wit 90%)



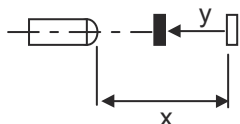
x Afstand [mm]  
y Verzet [mm]



### Typisch zwart-wit-gedrag



x Tastafstand [mm]  
y Reductie van de tastafstand [mm]



## Bediening en display

LED	Display	Verklaring
1	groen, permanent aan	Bedrijfsgereedheid
2	geel, permanent aan	Schakeluitgang/schakeltoestand

## Artikelsleutel

Artikelaanduiding: AAA49Cd.EEFG/iJ-KL

<b>AAA49C</b>	<b>Werkingsprincipe / bouwvorm</b> PRK49C: Reflectorfotocel met polarisatiefilter HT49C: Reflectorlichttaster met achtergrondonderdrukking LS49C: Zender-ontvanger systeem zender LE49C: Zender-ontvanger systeem ontvanger
<b>d</b>	<b>Lichttype</b> Vervalt: rood licht I: infrarood
<b>EE</b>	<b>Bedrijfsspanning</b> Vervalt: 10 ... 30 V, DC UC: 20 ... 250V AC/DC (uitvoering voor alle stromen)
<b>f</b>	<b>Uitrusting</b> H: met verwarming D: Depolariserende media 1: potentiometer 270° 8: activeringsingang (activering met high-sigitaal)
<b>iJ</b>	<b>Schakeluitgang / functie / OUT1OUT2</b> 2: NPN-transistoruitgang, lichtschakelend N: NPN-transistoruitgang, donkerschakelend 4: PNP-transistoruitgang, lichtschakelend P: PNP-transistoruitgang, donkerschakelend W: alarmuitgang TS: Relais, breekcontact/maakcontact (NC/NO) M4: Laagohmige MOSFET-halfgeleider-schakeluitgang, maakcontact (NO)
<b>KL</b>	<b>Elektrische aansluiting</b> TB: Terminal Block - klemruimte met veerklemmen (5 x 1,5 mm <sup>2</sup> ) Vervalt: kabel, standaardlengte 2000 mm

### Opmerking



Een lijst met alle beschikbare apparaattypen vindt u op de webpagina van Leuze via [www.leuze.com](http://www.leuze.com).

## Opmerkingen



### Gebruiken voor het bedoeld gebruik!



- ☞ Het product is geen veiligheidssensor en dient niet voor personenbeveiliging.
- ☞ Het product mag alleen door een bevoegd persoon in bedrijf worden gesteld.
- ☞ Het product uitsluitend gebruiken volgens het bedoeld gebruik.

### Bij UL-applicaties:



- ☞ Bij UL-applicaties is het gebruik alleen toegestaan in Class-2-stroomcircuits volgens NEC (National Electric Code).
- ☞ These proximity switches shall be used with UL Listed Cable assemblies rated 30V, 0,5A min, in the field installation, or equivalent (categories: CYJV/ CYJV7 or PVVA/PVVA7)

## Meer informatie

- dubbelgeïsoleerd, nominale spanning 250 VAC

## Toebehoren

### Bevestigingstechniek - bevestigingshoekprofielen

	Art.-nr.	Benaming	Artikel	Beschrijving
	50025570	BT 96	Bevestigingsonderdeel	Uitvoering van bevestigingsonderdeel: Hoek L-vorm Bevestiging, installatiezijde: Doorgaande bevestiging Bevestiging, apparaatzijde: schroefbaar Type bevestigingsonderdeel: star Materiaal: Metaal

### Bevestigingstechniek - bevestigingen voor ronde stangen

	Art.-nr.	Benaming	Artikel	Beschrijving
	50128380	BTU 460M-D12	Montagesysteem	Uitvoering van bevestigingsonderdeel: Montagesysteem Bevestiging, installatiezijde: voor ronde stang 12 mm Bevestiging, apparaatzijde: schroefbaar Type bevestigingsonderdeel: instelbaar, draaibaar 360° Materiaal: Metaal

#### Opmerking



↗ Een lijst met alle beschikbare toebehoren vindt u op de webpagina van Leuze onder het downloadtabblad van de artikeldetailpagina.