

Teknisk datablad

Aftaster med baggrundsundertrykkelse

Art. nr.: 50134464

HT49CI/4P-TB



Illustrationen kan afvige

Indhold

- Tekniske data
- Målskitser
- Elektrisk tilslutning
- Diagrammer
- Betjening og display
- Artikelnøgle
- Henvisninger
- Yderligere informationer
- Tilbehør



Tekniske data

Basisdata

Serie	49C
Funktionsprincip	Tast-princip med baggrundsudtoning

Optiske data

Sort-hvid-fejl	< 10% til 1200 mm
Rækkevidde	tilsikret rækkevidde
Rækkevidde, hvid 90 %	0,005 ... 3 m
Rækkevidde, grå 18 %	0,02 ... 2 m
Rækkevidde, sort 6 %	0,05 ... 1,5 m
Grænserækkevidde	Typisk rækkevidde
Grænserækkevidde	0,005 ... 3 m
Indstillingsområde	120 ... 3.000 mm
Lyskilde	LED, infrarød
Bølgelængde	860 nm
Sendesignalform	pulserende
LED-gruppe	Fri gruppe (iht. EN 62471)

Elektriske data

Beskyttet kredsløb	Kortslutningsbeskyttelse
	Polaritetsbeskyttelse
	Transientbeskyttelse

Ydelsesdata

Forsyningsspænding U_B	10 ... 30 V, DC, inkl. resterende ripple
Resterende ripple	0 ... 15 %, fra U_B
Tomgangsstrøm	0 ... 20 mA

Udgange

Antal digitale skifteudgange	2 Stk.
------------------------------	--------

Skifteudgange

Spændingstype	DC
Skiftestrøm, maks.	100 mA
Skiftespænding	høj: $\geq(U_B - 2V)$ low: $\leq 2 V$

Skifteudgang 1

Bestykning	Tilslutning 1, pin 3
Skifteelement	Transistor, PNP
Skifteprincip	lys koblende

Skifteudgang 2

Bestykning	Tilslutning 1, pin 4
Skifteelement	Transistor, PNP
Skifteprincip	mørk koblende

Tidsforløb

Skiftefrekvens	250 Hz
Reaktionstid	2 ms
Forsinkelse før opstart	300 ms

Tilslutning 1

Funktion	Signal OUT
Tilslutningstype	Spændingsforsyning
Klemmetype	Klemme
Antal poler	Fjederkraftklemme
	5 -polet

Mekaniske data

Dimensioner (B x H x L)	31 mm x 104 mm x 55,5 mm
Materiale hus	Kunststof
Hus kunststof	PC
Materiale optikafdækning	Kunststof
Nettovægt	150 g
Farve hus	rød
Fastgørelsestype	Gennemgangsfastgørelse via fastgøringsdel som option

Betjening og display

Visningstype	LED
Antal LED	2 Stk.
Betjeningselementer	Multiturn potentiometer Teach-knap
Betjeningselementets funktion	Aktivering af tidsmodul til frafaldsforsinkelse Indstilling af aftastningsbredde Indstilling af koblingsområde Lys-/mærkeomstilling

Omgivelsesdata

Omgivelsestemperatur drift	-40 ... 60 °C
Omgivelsestemperatur opbevaring	-40 ... 70 °C

Certificeringer

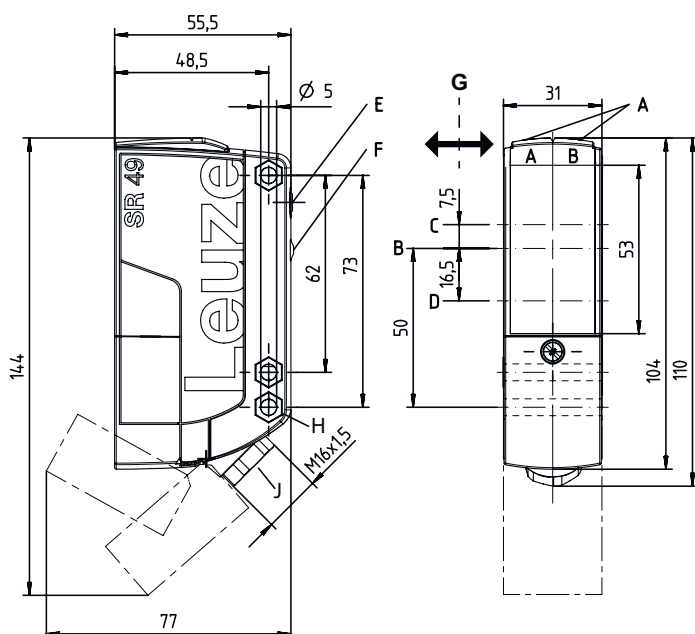
Kapsling	IP 67
Beskyttelsesklasse	II
Godkendelser	c UL US
Gældende standarder	IEC 60947-5-2

Klassifikation

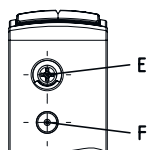
Toldtarifnummer	85365019
ECLASS 5.1.4	27270904
ECLASS 8.0	27270904
ECLASS 9.0	27270904
ECLASS 10.0	27270904
ECLASS 11.0	27270904
ECLASS 12.0	27270903
ETIM 5.0	EC002719
ETIM 6.0	EC002719
ETIM 7.0	EC002719

Målskitser

Alle målangivelser i millimeter



- AA LED grøn
- FRA LED gul
- B Optisk akse
- C Modtager
- D Sender
- E Indstilling af aftastningsbredde
- F Teach-knap
- G Foretrukken indgående retning
- H Nedsækning til SK-møtrik M5, 4,2 mm dyb
- J Ledningstilførsel med forskrning M 16 x 1,5 für Ø 5 ... 10 mm



Elektrisk tilslutning

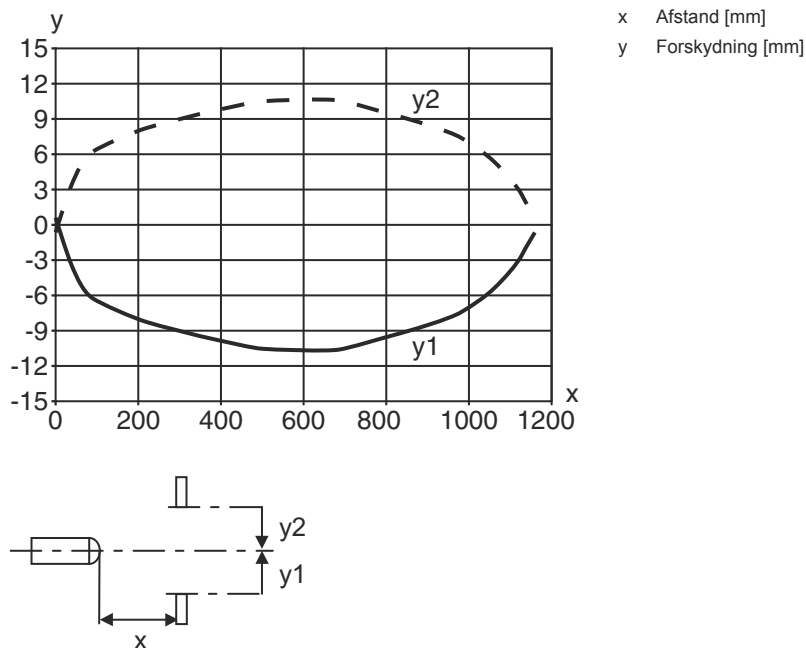
Tilslutning 1

Funktion	Signal OUT
	Spændingsforsyning
Tilslutningstype	Klemme
Klemmetype	Fjederkraftklemme
Antal poler	5 -polet

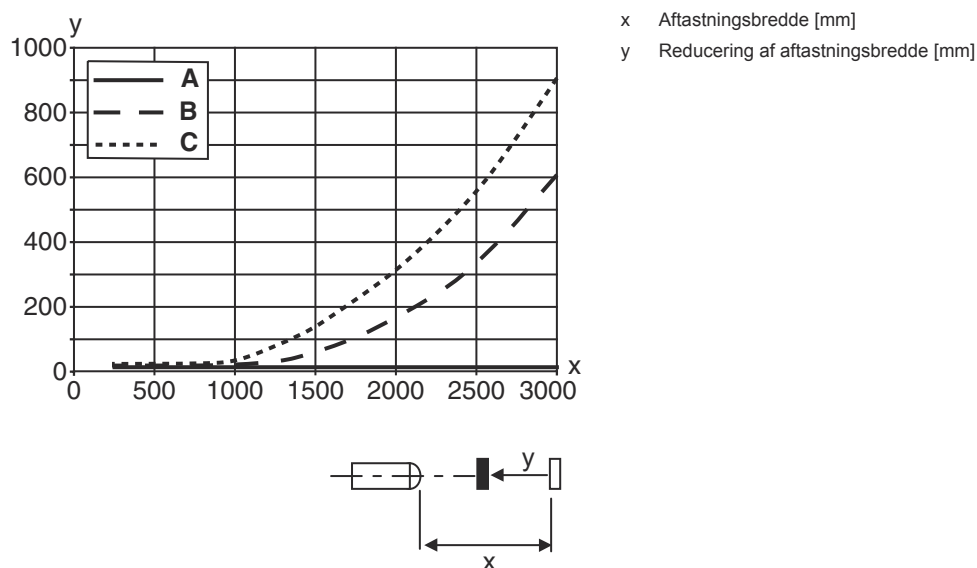
Klemme	Bestykning
1	V+
2	GND
3	OUT 1
4	OUT 2
5	n.c.

Diagrammer

Typ. reaktionsforløb (hvid 90 %)



Typ. sort-hvid-adfærd



Betjening og display

LED	Visning	Betydning
1	grøn, permanent lys	Driftsklar
2	gul, permanent lys	Skifteudgang/skiftestatus

Artikelnøgle

Varebeskrivelse: AAA49Cd.EEfG/iJ-KL

AAA49C	Funktionsprincip / byggeform PRK49C: Refleksionsfotocelle med polarisationsfilter HT49C: Refleksionsfotocelle med baggrundsafblænding LS49C: Envejsfotocelle sender LE49C: Envejsfotocelle modtager
d	Lystype bortfalder: Rødt lys I: Infrarødt lys
EE	Driftsspænding bortfalder: 10 - 30 V DC UC: 20 ... 250V AC/DC (udførelse til universal strøm)
f	udstyr H: Med varme D: Depolariserede medier 1: Potentiometer 270° 8: Aktiveringsindgang (aktivering med High-signal)
iJ	Skifteudgang / funktion / OUT1OUT2 2: NPN-transistorudgang, lys koblende N: NPN-transistorudgang, mørk koblende 4: PNP transistorudgang, lys koblende PNP transistorudgang, mørk koblende W: Alarmudgang TS: Relæ, brydekontakt/sluttekontakt (NC/NO) M4: MOSFET-halvleder-skifteudgang med lav impedans, sluttekontakt (NO)
KL	Elektrisk tilslutning TB: Terminal blok - Fastspændingsrum med fjederklemme (5 x 1,5 mm ²) bortfalder: Kabel, standardlængde 2000 mm

Henvisning



En liste over alle disponible apparattyper fremgår af Leuzes webside på www.leuze.com.

Henvisninger



Overhold den tilsigtede brug!



- ☞ Produktet er ingen sikkerhedssensor og er ikke egnet til personbeskyttelse.
- ☞ Produktet må kun tages i drift af autoriserede personer.
- ☞ Anvend produktet udelukkende i overensstemmelse med den tilsigtede brug.

Ved UL-applikationer:



- ☞ Ved UL-applikationer er brugen udelukkende tilladt i klasse-2-strømkredsløb iht. NEC (national electric code).
- ☞ Disse nærhedskontakter skal anvendes sammen med UL-angivne kabelenheder nominelt 30V, 0,5A min, installation i marken eller tilsvarende (kategorier: CYJV/CYJV7 eller PVVA/PVVA7)

Yderligere informationer

- beskyttelsesisoleret, mærkespænding 250 VAC

Tilbehør

Fastgørelsesteknik - Monteringsvinkel

	Art. nr.	Designering	Artikel	Beskrivelse
	50025570	BT 96	Fastgøringsdel	Fastgørelsesdelens udførelse: Vinkel L-form Fastgørelse, på anlægget: Gennemgangsfastgørelse Fastgørelse, på enheden: kan skrues Type fastgørelsesdel: stiv Materiale: Metal

Fastgørelsesteknik - Montering af runde stænger

	Art. nr.	Designering	Artikel	Beskrivelse
	50128380	BTU 460M-D12	Montagesystem	Fastgørelsesdelens udførelse: Montagesystem Fastgørelse, på anlægget: til rundstang 12 mm Fastgørelse, på enheden: kan skrues Type fastgørelsesdel: kan justeres, drejelig 360° Materiale: Metal

Henvisning



↗ En liste med alle disponible tilbehørsartikler findes på Leuze webside i download-fanebladet ved artiklerne.