

## Technisch gegevensblad Signaalzuilelement

Art.-nr.: 50142453

A7-MP2-250



Afbeelding kan afwijken

### Inhoud

- Technische gegevens
- Maattekeningen
- Elektrische aansluiting
- Opmerkingen
- Toebehoren



## Technische gegevens

### Basisgegevens

Serie	A7
-------	----

### Aansluiting

Aantal aansluitingen	1 St.
----------------------	-------

#### Aansluiting 1

Type aansluiting	Klem
Type klem	Trekveertechniek

### Mechanische gegevens

Bouwworm	cilindrisch
Afmeting (Ø x l)	70 mm x 350 mm
Materiaal behuizing	Kunststof
Behuizing metaal	Aluminium
Nettogewicht	196 g
Kleur behuizing	grijs zwart
Uitvoering van bevestigingsonderdeel	Voetmontage
Type bevestiging, installatiezijde	schroefbaar / horizontaal schroefbaar / verticaal
Type bevestigingsonderdeel	180° instelbaar in 15° intervallen
Moduleopname	eenzijdig
Aantal eindkappen	1 St.

### Omgevingsgegevens

Omgevingstemperatuur bedrijf	-10 ... 60 °C
------------------------------	---------------

### Certificeringen

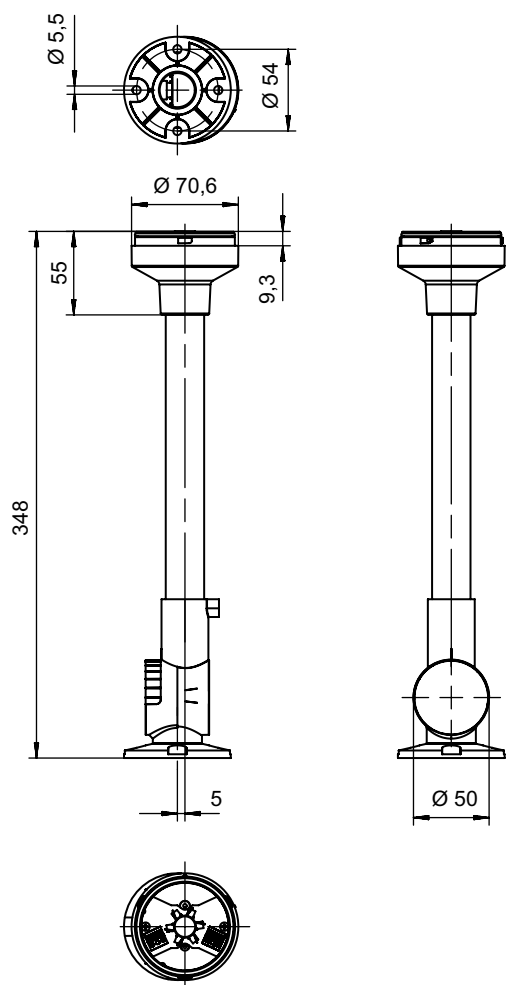
Beschermingsgraad	IP 66, Alleen bij montage op behuizing met dezelfde beschermingsgraad
Goedkeuringen	CE CSA

### Classificatie

Douanetariefnnummer	85318070
ECLASS 5.1.4	27371234
ECLASS 8.0	27371234
ECLASS 9.0	27371234
ECLASS 10.0	27371234
ECLASS 11.0	27371234
ECLASS 12.0	27371234
ETIM 5.0	EC001259
ETIM 6.0	EC001259
ETIM 7.0	EC001259

# Maattekeningen

Alle maten in millimeter



## Elektrische aansluiting

### Aansluiting 1

Functie	Spanningsvoorziening
Type aansluiting	Klem
Type klem	Trekveertechniek
Aantal polen	6 -polig

### Klem

B	blauw
G	groen
A	oranje/geel
R	Rood
0 V	GND
W	wit/buzzer

### Toewijzing

## Opmerkingen





### Gebruiken voor het bedoeld gebruik!






- ☞ Het product is geen veiligheidssensor en dient niet voor personenbeveiliging.
- ☞ Het product mag alleen door een bevoegd persoon in bedrijf worden gesteld.
- ☞ Het product uitsluitend gebruiken volgens het bedoeld gebruik.

## Toebehoren

### Bevestigingstechniek - bevestigingshoekprofielen

	Art.-nr.	Benaming	Artikel	Beschrijving
	50142896	A7-MW2	Signaalzuitelement	Bouwvorm: L-vorm Uitvoering: Hoek L-vorm Bevestiging, installatiezijde: Doorgaande bevestiging
	50143660	A7-MW2.5	Signaalzuitelement	Bouwvorm: L-vorm Uitvoering: Hoek L-vorm Bevestiging, installatiezijde: Doorgaande bevestiging

## Algemeen

	Art.-nr.	Benaming	Artikel	Beschrijving
	50135462	A7-V1-BZ1-M	Signaalzuitelement	Signaalgeving: akoestisch Stroomopname, max.: 70 mA Bouwvorm: cilindrisch Diameter: 70 mm Bevestiging: Bajonetsysteem Bedieningselementen: Dip-schakelaar, 225°-potentiometer Omgevingstemperatuur: -10 ... 60 °C Beschermingsgraad: IP 66 Toonsoort: Continu- of pulstoon Geluidsdruk: 100 dB Aantal tonen: 8 St.
	50138151	A7-V1-BZ2-S	Signaalzuitelement	Signaalgeving: akoestisch Stroomopname, max.: 30 mA Bouwvorm: cilindrisch Diameter: 70 mm Bevestiging: Bajonetsysteem Bedieningselementen: 225°-potentiometer Omgevingstemperatuur: -10 ... 60 °C Beschermingsgraad: IP 66 Toonsoort: Ononderbroken toon Geluidsdruk: 105 dB Aantal tonen: 1 St.
	50135457	A7-V1-DS-R-T	Signaalzuitelement	Signaalgeving: optisch Stroomopname, max.: 50 mA Bouwvorm: cilindrisch Diameter: 70 mm Bevestiging: Bajonetsysteem Lichtmiddel: LED/24V Signaalbeeld: Lamp brandt permanent Bolkapkleur: Rood Uitstraalhoek: 360° Omgevingstemperatuur: -10 ... 60 °C Beschermingsgraad: IP 66

## Toebehoren

### Opmerking



↪ Een lijst met alle beschikbare toebehoren vindt u op de webpagina van Leuze onder het downloadtabblad van de artikeldetailpagina.