

Technisches Datenblatt Signalsäulenelement

Art.-Nr.: 50142453

A7-MP2-250

Inhalt

- Technische Daten
- Maßzeichnungen
- Elektrischer Anschluss
- Hinweise
- Zubehör



Abbildung kann abweichen



Technische Daten

Basisdaten

Serie	A7
-------	----

Anschluss

Anzahl Anschlüsse	1 St.
-------------------	-------

Anschluss 1

Art des Anschlusses	Klemme
Art der Klemme	Zugfedertechnik

Mechanische Daten

Bauform	zylindrisch
Abmessung (Ø x L)	70 mm x 350 mm
Werkstoff Gehäuse	Kunststoff
Gehäuse Metall	Aluminium
Nettogewicht	196 g
Farbe Gehäuse	grau schwarz
Ausführung des Befestigungsteils	Fußmontage
Art der Befestigung, anlagenseitig	schraubbar / horizontal schraubbar / vertikal
Art des Befestigungsteils	180° justierbar in 15° Intervallen
Modulaufnahme	einseitig
Anzahl Endkappen	1 St.

Umgebungsdaten

Umgebungstemperatur Betrieb	-10 ... 60 °C
-----------------------------	---------------

Zertifizierungen

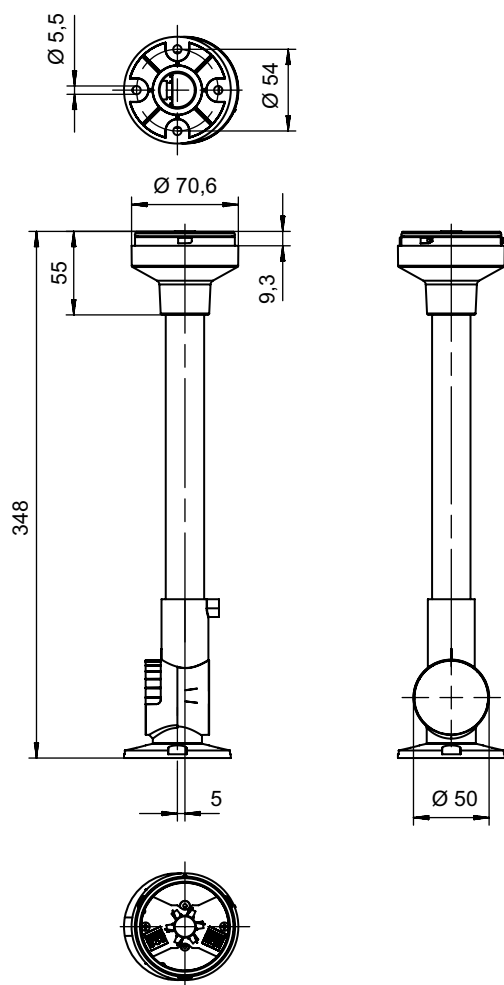
Schutzart	IP 66, nur bei Montage auf Gehäuse mit gleicher Schutzart
Zulassungen	CE CSA

Klassifikation

Zolltarifnummer	85318070
ECLASS 5.1.4	27371234
ECLASS 8.0	27371234
ECLASS 9.0	27371234
ECLASS 10.0	27371234
ECLASS 11.0	27371234
ECLASS 12.0	27371234
ETIM 5.0	EC001259
ETIM 6.0	EC001259
ETIM 7.0	EC001259

Maßzeichnungen

Alle Maßangaben in Millimeter



Elektrischer Anschluss

Anschluss 1

Funktion	Spannungsversorgung
Art des Anschlusses	Klemme
Art der Klemme	Zugfedertechnik
Polzahl	6 -polig

Klemme

Belegung

B	blau
G	grün
A	orange/gelb
R	rot
0 V	GND
W	weiß/Buzzer

Hinweise

Bestimmungsgemäße Verwendung beachten!	
	<ul style="list-style-type: none"> ☞ Das Produkt ist kein Sicherheits-Sensor und dient nicht dem Personenschutz. ☞ Das Produkt ist nur von befähigten Personen in Betrieb zu nehmen. ☞ Setzen Sie das Produkt nur entsprechend der bestimmungsgemäßen Verwendung ein.

Zubehör

Befestigungstechnik - Befestigungswinkel

	Art.-Nr.	Bezeichnung	Artikel	Beschreibung
	50142896	A7-MW2	Signalsäulenelement	Bauform: L-Form Ausführung: Winkel L-Form Befestigung, anlagenseitig: Durchgangsbefestigung
	50143660	A7-MW2.5	Signalsäulenelement	Bauform: L-Form Ausführung: Winkel L-Form Befestigung, anlagenseitig: Durchgangsbefestigung

Allgemein

	Art.-Nr.	Bezeichnung	Artikel	Beschreibung
	50135462	A7-V1-BZ1-M	Signalsäulenelement	Signalgebung: akustisch Stromaufnahme, max.: 70 mA Bauform: zylindrisch Durchmesser: 70 mm Befestigung: Bajonettsystem Bedienelemente: Dip-Schalter, 225°-Potentiometer Umgebungstemperatur: -10 ... 60 °C Schutzart: IP 66 Tonart: Dauer- oder Pulston Schalldruck: 100 dB Tonanzahl: 8 St.
	50138151	A7-V1-BZ2-S	Signalsäulenelement	Signalgebung: akustisch Stromaufnahme, max.: 20 mA Bauform: zylindrisch Durchmesser: 70 mm Befestigung: Bajonettsystem Bedienelemente: 225°-Potentiometer Umgebungstemperatur: -10 ... 60 °C Schutzart: IP 66 Tonart: Dauerton Schalldruck: 105 dB Tonanzahl: 1 St.
	50135457	A7-V1-DS-R-T	Signalsäulenelement	Signalgebung: optisch Stromaufnahme, max.: 50 mA Bauform: zylindrisch Durchmesser: 70 mm Befestigung: Bajonettsystem Leuchtmittel: LED/24V Signalbild: Dauerlicht Kalottenfarbe: rot Abstrahlwinkel: 360° Umgebungstemperatur: -10 ... 60 °C Schutzart: IP 66

Zubehör

Hinweis



↪ Eine Liste mit allen verfügbaren Zubehörartikeln finden Sie auf der Webseite von Leuze im Download-Tab der Artikeldetailseite.