

Fiche technique Instrument de test

Art. n°: 50122380

TI 3

Contenu

- Caractéristiques techniques
- Encombrement
- Raccordement électrique
- Commande et affichage
- Accessoires



Figure pouvant varier



Caractéristiques techniques

Données de base

Adapté pour	Capteurs à commutation binaire
-------------	--------------------------------

Fonctions

Fonctions	Appareil de configuration et de test
-----------	--------------------------------------

Données électriques

Données de puissance

Tension d'alimentation U_N	24 V, CC
Technologie d'accumulateur	Lilon
Capacité d'enregistrement accumulateur	1 A·h
Tension de fonctionnement	18 V CC (accumulateur)

Sorties

Tension de sortie	18 V CC
-------------------	---------

Connexion

Nombre de connexions	2 pièce(s)
----------------------	------------

Connexion 1

Fonction	Alimentation en tension Signal IN
Type de connexion	Borne
Type de borne	Borne à ressort
Nombre de pôles	4 pôles

Connexion 2

Fonction	Jack DC pour chargeur de bloc d'alimentation
Type de connexion	Douille jack

Données mécaniques

Forme	Cubique
Dimensions (I x H x L)	55 mm x 35 mm x 110 mm
Matériau du boîtier	Plastique
Poids net	192 g
Couleur du boîtier	Gris

Commande et affichage

Type d'affichage	LED Ronfleur
Éléments de commande	Commutateur à coulisse

Caractéristiques ambiantes

Température ambiante, fonctionnement	5 ... 40 °C
--------------------------------------	-------------

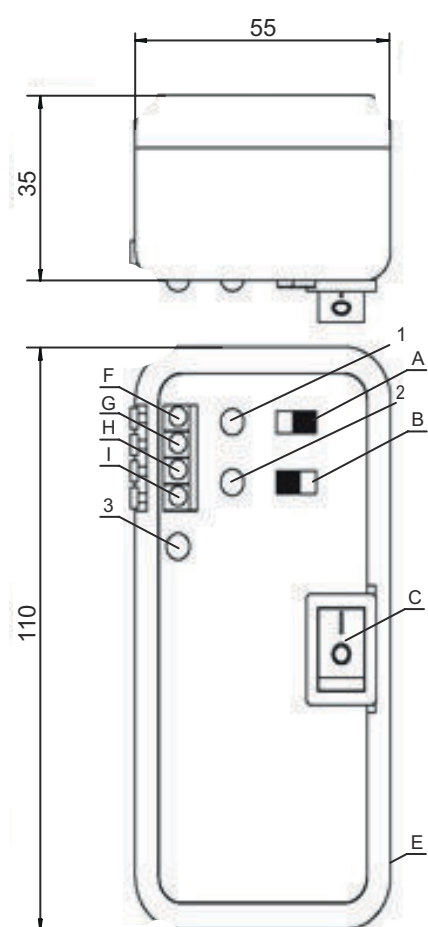
Certifications

Classification

Numéro de tarif douanier	85389099
ECLASS 5.1.4	27279211
ECLASS 8.0	19200502
ECLASS 9.0	19200502
ECLASS 10.0	19200504
ECLASS 11.0	19200504
ECLASS 12.0	19200504
ETIM 5.0	EC001418
ETIM 6.0	EC001418
ETIM 7.0	EC001418

Encombrement

Toutes les dimensions sont en millimètres



- A Commutateur à coulisse PNP / NPN sélectionnable
- B Commutateur à coulisse PNP / NPN sélectionnable
- C On / Off
- I 18 V CC
- E Jack DC pour chargeur de bloc d'alimentation
- F Borne à ressort 0 V
- G Borne à ressort entrée A
- H Borne à ressort entrée B
- 1/2 Affichage à LED
- 3 LED Power

Raccordement électrique

Connexion 1

Fonction	Alimentation en tension
Type de connexion	Borne
Type de borne	Borne à ressort
Nombre de pôles	4 pôles


Connexion 2

Fonction	Jack DC pour chargeur de bloc d'alimentation
Type de connexion	Douille jack

Commande et affichage

LED	Affichage	Signification
1	Lumière rouge permanente	Sortie de commutation/état de commutation
2	Lumière rouge permanente	Sortie de commutation/état de commutation
3	Lumière rouge permanente	État prêt au fonctionnement
	Lumière verte permanente	Chargement terminé

Accessoires**Blocs d'alimentation**

	Art. n°	Désignation	Article	Description
	50123531	NT TI 3	Bloc d'alimentation	Type de bloc d'alimentation: Alimentation enfichable Output: 24 V CC, 750 mA Entrée: 110...240 V CA, 50..60 Hz

Remarque

Vous trouverez une liste de tous les accessoires disponibles sur le site Internet de Leuze sous l'onglet Téléchargement de la page de détail de l'article.