

## 技术数据表

### 带偏振光片镜反射型光电传感器

配件编号: 50134447

PRK49C.1/4P-TB



图片可能不同

#### 内容

- 技术参数
- 尺寸图纸
- 电气连接
- 图示
- 操作和显示
- 反射器和反射仪
- 产品型号描述
- 说明
- 更多信息
- 配件



## 技术参数

### 基础数据

系列	49C
工作原理	反射原理

### 光学数据

检测距离	保证的检测范围
检测距离	0.1 ... 24 m, 带反射器 TK(S) 100x100
检测范围极限	典型检测范围
检测范围极限	0.1 ... 30 m, 带反射器 TK(S) 100x100
射线走向	发散
光源	LED, 红色
波长	630 nm
传输信号波形	脉冲
LED 组	自由组 (根据 EN 62471)
光斑直径 [针对传感器距离]	130 mm [6,000 mm]
光斑几何形状类型	圆型

### 电气数据

保护电路	反极性保护 暂态保护 短路保护
------	-----------------------

### 性能数据

供电电压 $U_B$	10 ... 30 V, DC, 包括剩余波纹度
最大电流消耗	100 mA
剩余波纹度	0 ... 15 %, 来自 $U_B$
开路电流	0 ... 20 mA

### 输出

数字开关量输出数	2 光束
----------	------

### 开关量输出

电压类型	DC
最大开关电流	100 mA
开关电压	低: $\leq 2V$ 高: $\geq (U_B - 2V)$

### 开关量输出1

配置	连接1, 引脚3
开关元件	晶体管, PNP
开关原理	亮通

### 开关量输出2

配置	连接1, 引脚4
开关元件	晶体管, PNP
开关原理	暗通

### 时序

开关频率	500 Hz
响应时间	1 ms
延时	300 ms

### 连接1

功能	供电电源 信号输出
类型	端子
端子类型	笼式弹簧端子
引脚数	5 个引脚

### 机械参数

尺寸 (宽 x 高 x 长)	31 mm x 104 mm x 55.5 mm
外壳材料	塑料
塑料外壳	计算机
镜头盖材料	塑料
净重	150 g
外壳颜色	红色
紧固类型	通孔安装 通过可选安装设备

### 操作和显示

显示类型	LED
LED数	2 光束
操作控制	270°旋钮 示教按钮
操作控制功能	亮/暗通可切换 激活用于延迟断开的时间模块 灵敏度设置

### 环境数据

环境温度, 工作	-40 ... 60 °C
环境温度, 储藏	-40 ... 70 °C

### 认证

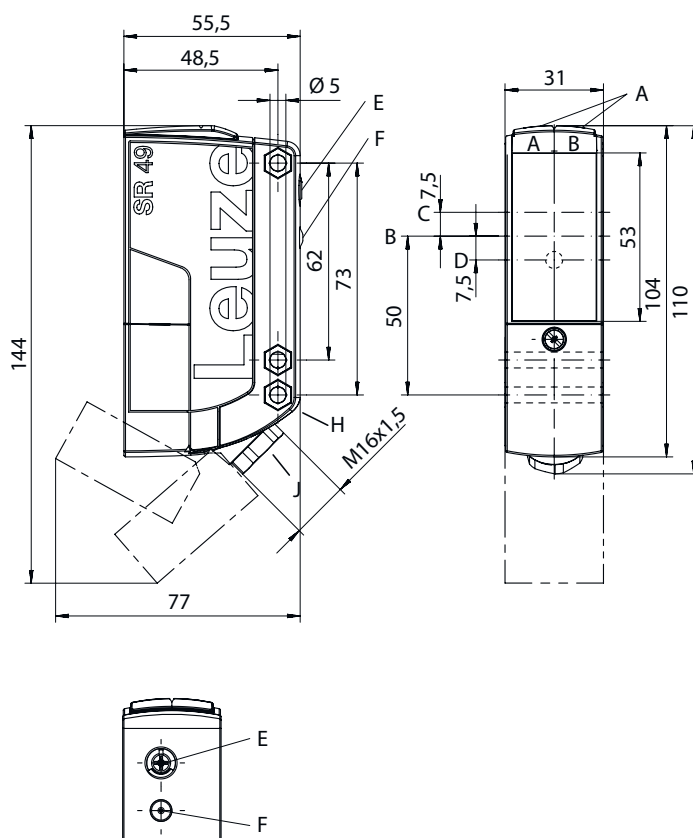
防护等级	IP 67
安全等级	II
认证	c UL US
应用标准	IEC 60947-5-2

### 分类

税率编号	85365019
ECLASS 5.1.4	27270902
ECLASS 8.0	27270902
ECLASS 9.0	27270902
ECLASS 10.0	27270902
ECLASS 11.0	27270902
ECLASS 12.0	27270902
ETIM 5.0	EC002717
ETIM 6.0	EC002717
ETIM 7.0	EC002717

## 尺寸图纸

所有尺寸单位均为毫米



- AA 绿色LED
- AB 黄色LED
- B 光轴
- C 接收器
- D 发射器
- E 灵敏度设置
- F 示教按钮
- H SK螺母M5孔, 4.2 mm深
- J 带接头的电缆进线 M 16 x 1.5, 用于  $\varnothing 5 \dots 10$  mm

## 电气连接

## 连接1

功能	供电电源
	信号输出
类型	端子
端子类型	笼式弹簧端子
引脚数	5 个引脚

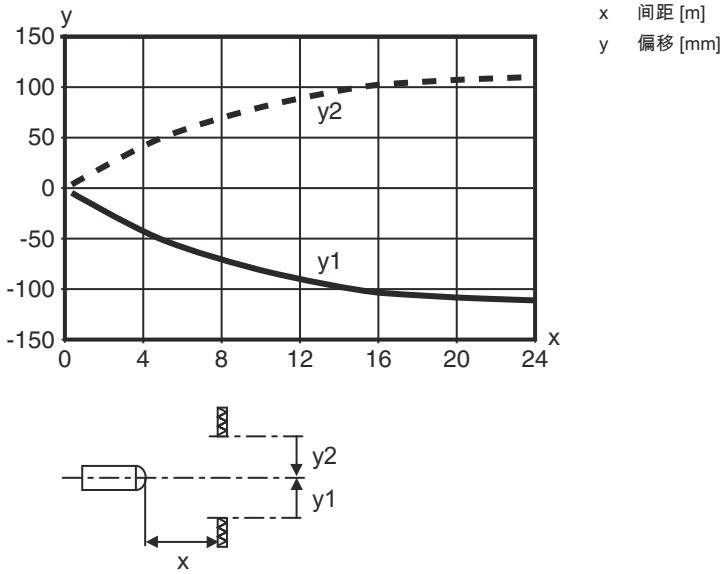
## 端子

## 配置

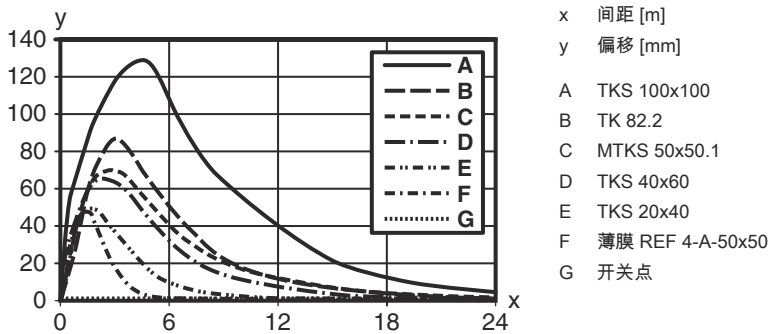
1	V+
2	GND
3	OUT 1
4	OUT 2
5	n.c.

## 图示

### 响应动作类型 (TKS100x100)



### 功能储备类型



## 操作和显示

LED	显示	说明
1	绿色, 常亮	准备就绪
2	黄色, 常亮	光路透光
	黄色, 闪烁	光路透光, 无功能储备

## 反射器和反射仪

配件编号	名称	检测距离 检测范围极限	说明
50117583	MTKS 50x50.1	0.3 ... 15 m 0.1 ... 18 m	设计: 矩形 三倍尺寸: 1.2 mm 反射面: 50 mm x 50 mm 材料: 塑料 基材: 塑料 材料化学名: PMMA8N 固定: 通孔安装, 粘合剂

## 反射器和反射仪

	配件编号	名称	检测距离 检测范围极限	说明
	50108300	REF 4-A-50x50	0.3 ... 4 m 0.1 ... 5 m	设计: 矩形 反射面: 50 mm x 50 mm 材料: 塑料 材料化学名: PMMA 固定: 自粘
	50003189	TK 30x50	0.3 ... 12 m 0.1 ... 15 m	设计: 矩形 三倍尺寸: 4 mm 反射面: 29 mm x 45 mm 材料: 塑料 基材: 塑料 材料化学名: PMMA8N 固定: 背面可粘贴
	50024127	TK 82.2	0.3 ... 15 m 0.1 ... 18 m	设计: 圆型 三倍尺寸: 4 mm 反射面直径: 79 mm 材料: 塑料 基材: 塑料 材料化学名: PMMA8N 固定: 通孔安装, 背面可粘贴
	50022816	TKS 100X100	0.3 ... 24 m 0.1 ... 30 m	设计: 矩形 三倍尺寸: 4 mm 反射面: 96 mm x 96 mm 材料: 塑料 基材: 塑料 材料化学名: PMMA8N 固定: 通孔安装, 粘合剂
	50081283	TKS 20X40	0.3 ... 8 m 0.1 ... 10 m	设计: 矩形 三倍尺寸: 2.3 mm 反射面: 16 mm x 38 mm 材料: 塑料 基材: 塑料 材料化学名: PMMA8N 固定: 通孔安装, 粘合剂
	50023525	TKS 30X50	0.3 ... 12 m 0.1 ... 15 m	设计: 矩形 三倍尺寸: 3 mm 反射面: 27 mm x 44 mm 材料: 塑料 基材: 塑料 材料化学名: PMMA8N 固定: 通孔安装, 粘合剂

## 产品型号描述

产品名称: AAA49Cd.EEfG/iJ-KL

AAA49C	功能原理 / 设计 PRK49C: 带偏振滤光器的反射光栅 HT49C: 带背景抑制的漫反射传感器 LS49C: 对射光电传感器 (发送) LE49C: 对射光电传感器 (接收)
d	光类型 取消: 红光 I: 红外光
EE	工作电压 取消: 10 - 30 V DC UC: 20 ... 250V AC/DC (交直流规格)

## 产品型号描述

f	<p>装备</p> <p>H: 有加热装置</p> <p>D: 去极化介质</p> <p>1: 电位计 270°</p> <p>8: 激活输入 (通过高电平信号激活)</p>
ij	<p>开关量输出 / 功能 / OUT1OUT2</p> <p>2: NPN 晶体管输出端, 亮通</p> <p>N: NPN 晶体管输出端, 暗通</p> <p>4: PNP 晶体管输出端, 亮通</p> <p>P: PNP 晶体管输出端, 暗通</p> <p>W: 警告输出</p> <p>TS: 继电器, 常闭/常开触点 (NC/NO)</p> <p>M4: 低阻抗 MOSFET 半导体开关输出端, 常开触点 (NO)</p>
KL	<p>电气连接</p> <p>TB: 终端模块 - 带弹簧端子的端子盒 (5 x 1.5 mm<sup>2</sup>)</p> <p>取消: 电缆, 标准长度 2000 mm</p>

## 注意



所有可用设备类型列表请查阅劳易测的网站 [www.leuze.com](http://www.leuze.com)。

## 说明



遵守设备的使用规定！



本产品并非安全传感器, 无法用于人员保护。  
只能由专业人员将本产品投入运行。  
请仅根据正确用途使用本产品。

## 针对UL应用：



对于UL应用, 按照NEC(美国国家电气规程)要求只允许在2级电路中使用。

These proximity switches shall be used with UL Listed Cable assemblies rated 30V, 0.5A min, in the field installation, or equivalent (categories: CYJV/ CYJV7 or PVVA/PVVA7)


## 更多信息

保护绝缘, 测定电压 250 VAC


光源: 25°C环境温度时的平均使用寿命为100000小时

## 配件

## 紧固系统 - 安装支架

	配件编号	名称	配件	说明
	50025570	BT 96	安装设备	安装设备设计: 直角形 L形 设备侧固定件: 通孔安装 装置侧固定件: 螺旋式 安装设备类型: 刚性 材料: 金属

## 紧固系统 - 固定杆

	配件编号	名称	配件	说明
	50128380	BTU 460M-D12	安装系统	安装设备设计: 安装系统 设备侧固定件: 适于12mm杆 装置侧固定件: 螺旋式 安装设备类型: 可调, 旋转, 360 材料: 金属

## 标准反射器

	配件编号	名称	配件	说明
	50024127	TK 82.2	反光板	设计: 圆型 三倍尺寸: 4 mm 反射面直径: 79 mm 材料: 塑料 基材: 塑料 材料化学名: PMMA8N 固定: 通孔安装, 背面可粘贴
	50022816	TKS 100X100	反光板	设计: 矩形 三倍尺寸: 4 mm 反射面: 96 mm x 96 mm 材料: 塑料 基材: 塑料 材料化学名: PMMA8N 固定: 通孔安装, 粘合剂

## 注意



所有可用配件的列表请见劳易测网站配件详细信息页面的下载选项卡。