

技術データシート

セーフティリレー

製品番号: 50133007

MSI-SR-LC31MR-03

## 目次

- 仕様書
- 寸法図
- 電気的接続
- 回線図
- 注意



写真と異なる場合があります



## 仕様書

## 基本仕様

シリーズ	MSI-SR-LC31
アプリケーション	緊急停止と保護扉で利用するためのベースデバイス

## 機能

機能	オプトエレクトロニクス護装置の監視 マグネットスイッチの監視 位置スイッチの監視 近接スイッチの監視 非常停止回路の監視
リスタート	手動

## パラメータ

SIL	3, IEC 61508
安全度水準 付与限界	3, IEC/EN 62061
パフォーマンスレベル ( PL )	e, EN ISO 13849-1
PFH <sub>D</sub>	3E-08 毎時
可使用時間 T <sub>M</sub>	20 年, EN ISO 13849-1
カテゴリー	4, EN ISO 13849

## 電気的仕様

電力供給回路	
定格電圧 U <sub>N</sub>	24 V AC/DC
定格周波数	50 ... 60 Hz
AC 60 Hz の定格制御電源電圧 U <sub>S</sub>	20.4 V
AC 50 Hz の定格制御電源電圧 U <sub>S</sub>	26.4 V
AC 50 Hz の最大定格制御電源電圧 U <sub>S</sub>	26.4 V
AC 50 Hz の最小定格制御電源電圧 U <sub>S</sub>	20.4 V
DC の最小定格制御電源電圧 U <sub>S</sub>	20.4 V
DC における最大定格制御電源電圧	26.4 V
DC における最小定格制御電源電圧	20.4 V
定格電力 AC	2.9 V·A
定格電力 DC	1.6 W
ガルバニック絶縁電力供給回路・制御回路	はい (U <sub>N</sub> ≥ AC 42-48 V, AC 115-230 V, AC 230 V)
出力回路	
出力数、安全関連、瞬時、コンタクトベース	3 個数
出力数、信号機能、瞬時、コンタクトベース	1 個数
イネーブル電流バス	メーク
信号電流バス	ブレーク
接点の素材	銀合金、金メッキ
用途カテゴリー AC-15 (メーク)	定格電圧 230 V、定格電流 3 A
用途カテゴリー AC-13 (メーク)	定格電圧 24 V、定格電流 3 A
短絡保護 (メーク)	ヒューズ6AクラスgG、溶解統合
スイッチ電圧、イネーブル電流バス AC	230 V
スイッチ電圧、信号電流バス AC	230 V
最大熱流 I <sub>th</sub> 、イネーブル電流バス	8 A
最大熱流 I <sub>th</sub> 、信号電流バス	5 A
すべての電流バスの最大合計電流 I <sup>2</sup>	25 A <sup>2</sup>
機械的寿命	100,000,000 スイッチングサイクル

## 制御回路

入力の評価	2チャンネルの
定格出力電圧 DC	24 V
制御入力への入力電流 (保護回路/リセット回路)	25 mA
制御入力におけるピーク電流 (保護回路/リセット回路)	100 mA
チャンネル毎の最大ケーブル抵抗	≤ (5 + (1.176 × U <sub>B</sub> / U <sub>N</sub> - 1) × 100) Ω
最小通電持続時間	100 ms
応答時間 (手動起動 t <sub>A1</sub> )	100 ms
許容テストパルス時間 t <sub>TP</sub>	1 ms
復帰時間 t <sub>R</sub>	10 ms
再スタンバイ時間 t <sub>W</sub>	750 ms

## コネクタ

コネクタ数	1 個数
コネクタ 1	
機能	信号入力 信号出力 電力供給
コネクタの種類	クランプ
クランプの種類	スプリングコネクタ
極数	16-極
伝導特性	
コネクタ断面	2x 0.2 ~ 1.5 mm <sup>2</sup> 、リッツ線 2x 0.2 ~ 1.5 mm <sup>2</sup> 、ワイヤー 2x 0.25 ~ 1.5 mm <sup>2</sup> 、フェールル付きリッツ線

## 機械的仕様

寸法 (幅 x 高さ x 長さ)	22.5 mm x 106.5 mm x 114 mm
正味重量	210 g
筐体色	グレー
取り付けの種類	スナップイン設置

## 認証

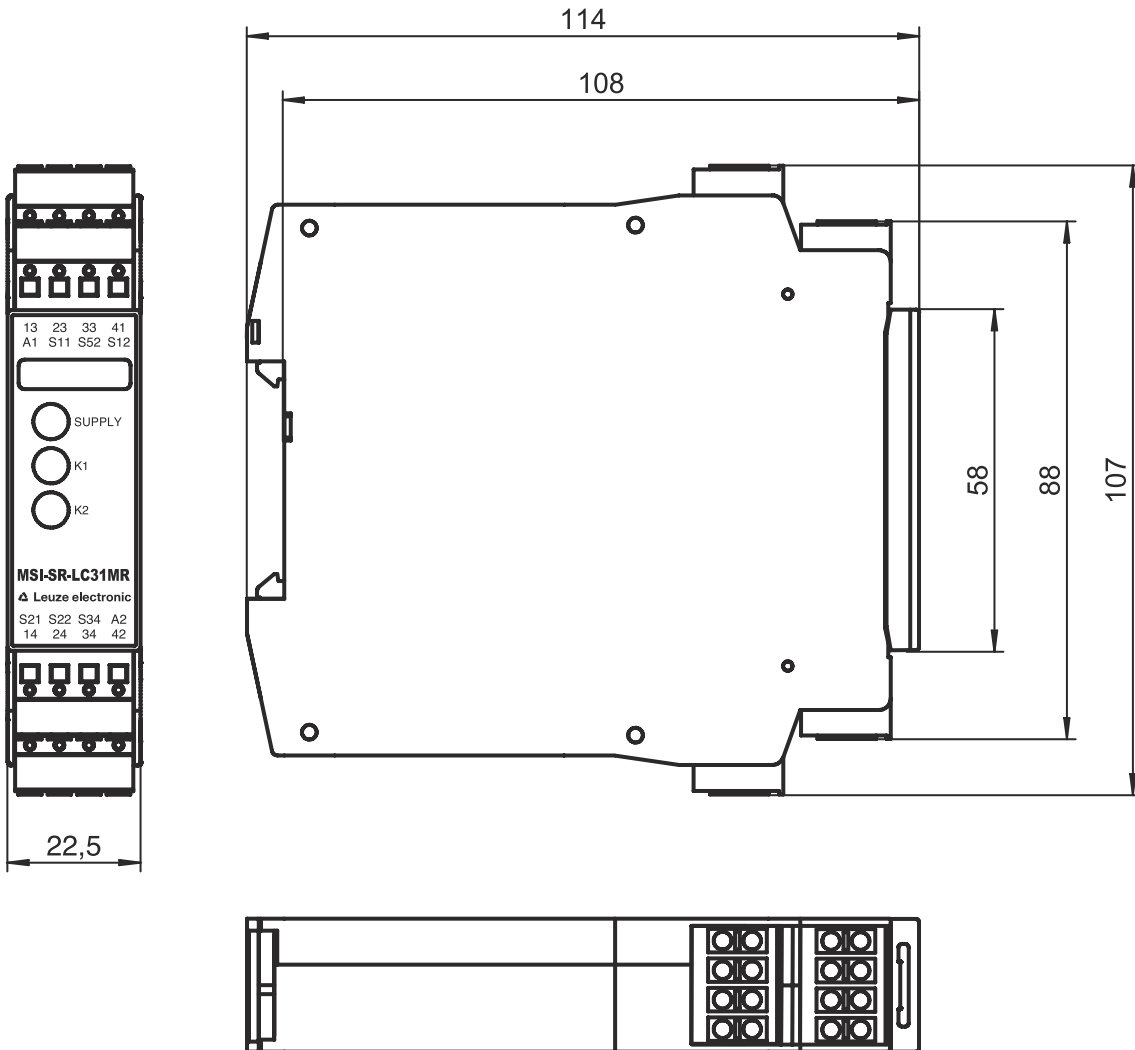
認可	c UL US TÜVラインラント
----	----------------------

## 分類

関税分類番号	85364900
ECLASS 5.1.4	27371800
ECLASS 8.0	27371819
ECLASS 9.0	27371819
ECLASS 10.0	27371819
ECLASS 11.0	27371819
ECLASS 12.0	27371819
ETIM 5.0	EC001449
ETIM 6.0	EC001449
ETIM 7.0	EC001449

## 寸法図

すべての寸法表記はミリメートル



## 電氣的接続

### コネクタ 1

機能	信号入力
	信号出力
	電力供給
コネクタの種類	クランプ
クランプの種類	スプリングコネクタ
極数	16 -極

### クランプ

13	イネーブル電流バス1 (メーク)
14	イネーブル電流バス1 (メーク)
23	イネーブル電流バス2 (メーク)
24	イネーブル電流バス2 (メーク)

### アサイメント

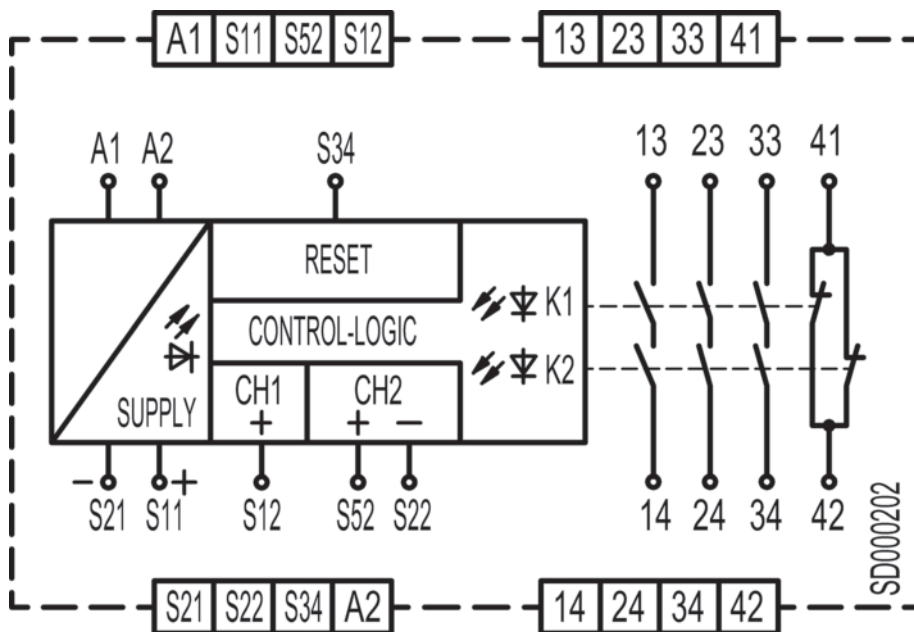
## 電氣的接続

### クランプ

### アサイメント

33	イネーブル電流バス3 (メーク)
34	イネーブル電流バス3 (メーク)
41	レポート電流バス (ブレーク)
42	レポート電流バス (ブレーク)
A1	+24 V
A2	GND
S11	制御回路1
S12	制御回路1
S21	制御回路2
S22	制御回路2
S34	リセットボタンの制御回路
S52	制御回路2

## 回線図



## 注意

**!** 目的になつたご利用にご注意ください！



この製品は有資格者のみが操作できます。  
使用目的に応じた製品をご使用してください。