

## Technisch gegevensblad

### Veiligheidsrelais

Art.-nr.: 50133007

MSI-SR-LC31MR-03

#### Inhoud

- Technische gegevens
- Maattekeningen
- Elektrische aansluiting
- Bedradingsschema's
- Opmerkingen



Afbeelding kan afwijken



# Technische gegevens

## Basisgegevens

Serie	MSI-SR-LC31
Applicatie	Basisapparaat voor nooduit- en veiligheidsdeur-toepassingen

## Functies

Functies	Bewaking van magneetschakelaars Bewaking van naderingsschakelaars Bewaking van NOODUIT-circuits Bewaking van opto-elektronische beveiligingsinrichtingen Bewaking van positieschakelaars
Herstart	handmatig

## Karakteristieke waarden

SIL	3, IEC 61508
SILCL	3, IEC/EN 62061
Performance Level (PL)	e, EN ISO 13849-1
PFH <sub>D</sub>	0,00000003 per uur
Gebruiksduur T <sub>M</sub>	20 Jaren, EN ISO 13849-1
Categorie	4, EN ISO 13849

## Elektrische gegevens

<b>Voedingcircuit</b>	
Nominale spanning U <sub>N</sub>	24 V AC/DC
Nominale frequentie	50 ... 60 Hz
Nominale stuurspanning U <sub>S</sub> bij AC 60 Hz	20,4 V
Nominale stuurspanning U <sub>S</sub> bij AC 50 Hz	26,4 V
Max. nominale stuurspanning bij AC 50 Hz	26,4 V
Min. nominale stuurspanning U <sub>S</sub> bij AC 50 Hz	20,4 V
Min. nominale stuurspanning U <sub>S</sub> bij DC	20,4 V
Max. nominale stuurspanning bij DC	26,4 V
Min. nominale stuurspanning bij DC	20,4 V
Nominaal vermogen AC	2,9 V·A
Nominaal vermogen DC	1,6 W
Galvanische scheiding voedingcircuit - besturingscircuit	Ja (bij U <sub>N</sub> ≥ AC 42-48 V, AC 115-230 V, AC 230 V)

## Uitgangscircuit

Aantal uitgangen, veiligheidsgericht, 3 St. onvertraagd, met contacten	
Aantal uitgangen, meldfunctie, onvertraagd, met contacten	1 St.
Vrijgavestroompaden	Maakcontact
Meldingsstroompaden	Breekcontact
Contactmateriaal	Ag-legering, verguld
Gebruikscategorie AC-15 (maakcontact)	Ue 230V, Ie 3A
Gebruikscategorie DC-13 (maakcontact)	Ue 24V, Ie 3A
Kortsluitbeveiliging (maakcontact)	Smeltzekering 6 A klasse gG, smeltintegraal
Schakelspanning, vrijgavestroompaden AC	230 V
Nominale schakelspanning, meldingsstroompaden AC	230 V
Max. therm. Duurstroom I <sub>th</sub> , vrijgavestroompaden	8 A
Max. therm. Duurstroom I <sub>th</sub> , meldingsstroompaden	5 A
Max. stroomsom I <sup>2</sup> van alle somstroompaden	25 A <sup>2</sup>
Mechanische levensduur	100.000.000 Schakelcycli

## Besturingscircuit

Beoordeling van de ingangen	tweekanaals
Nominale uitgangsspanning DC	24 V
Ingangsstroom bij besturings-ingangen (veiligheidscircuit/reset-circuit)	25 mA
max. piekstroom bij besturings-ingangen (veiligheidscircuit/reset-circuit)	100 mA
Max. kabelweerstand, per kanaal	≤ (5 + (1,176 × U <sub>B</sub> / U <sub>N</sub> - 1) × 100) Ω
Min. inschakelduur	100 ms
Aanspreektijd (handmatige start t <sub>A1</sub> )	100 ms
Toegestane testpulstijd t <sub>TP</sub>	1 ms
Afvaltijd t <sub>R</sub>	10 ms
Hersteltijd t <sub>w</sub>	750 ms

## Aansluiting

Aantal aansluitingen	1 St.
----------------------	-------

### Aansluiting 1

Functie	Signaal IN Signaal OUT Spanningsvoorziening
Type aansluiting	Klem
Type klem	Veerkrachtklem
Aantal polen	16 -polig

### Kabeleigenschappen

Aansluitdoorsneden	2 x 0,2 tot en met 1,5 mm <sup>2</sup> , ader 2 x 0,2 tot en met 1,5 mm <sup>2</sup> , draad 2 x 0,25 tot en met 1,5 mm <sup>2</sup> , ader met adereindhuls
--------------------	--

## Mechanische gegevens

Afmeting (b x h x l)	22,5 mm x 106,5 mm x 114 mm
Nettogewicht	210 g
Kleur behuizing	grijs
Type bevestiging	Klikbevestiging

## Technische gegevens

### Certificeringen

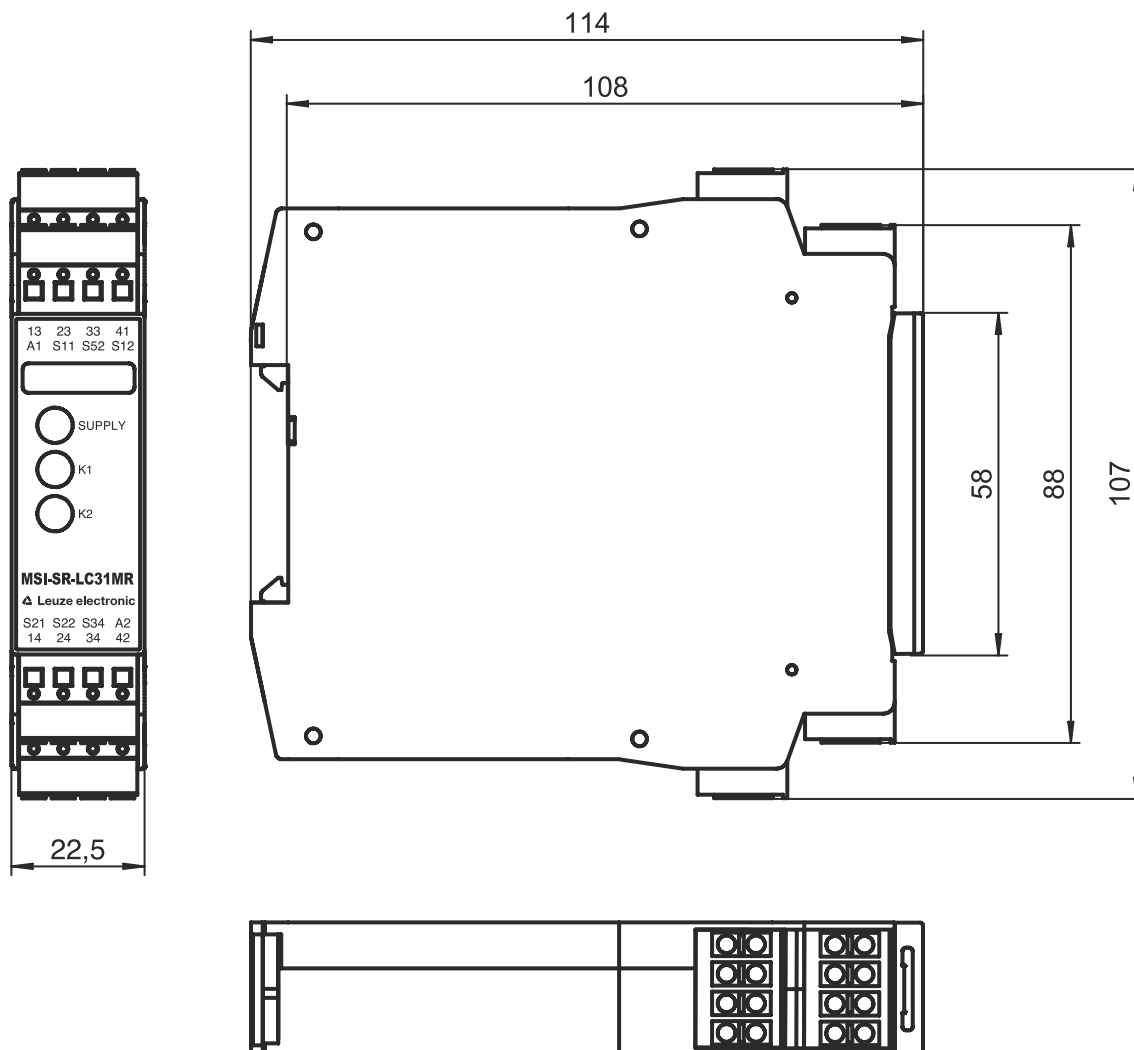
Goedkeuringen	c UL US
	TÜV Rheinland

### Classificatie

Douanetariefnummer	85364900
ECLASS 5.1.4	27371800
ECLASS 8.0	27371819
ECLASS 9.0	27371819
ECLASS 10.0	27371819
ECLASS 11.0	27371819
ECLASS 12.0	27371819
ETIM 5.0	EC001449
ETIM 6.0	EC001449
ETIM 7.0	EC001449

# Maattekeningen

Alle maten in millimeter



## Elektrische aansluiting

### Aansluiting 1

Functie	Signaal IN
	Signaal OUT
	Spanningsvoorziening
Type aansluiting	Klem
Type klem	Veerkrachtklem
Aantal polen	16 -polig

### Klem

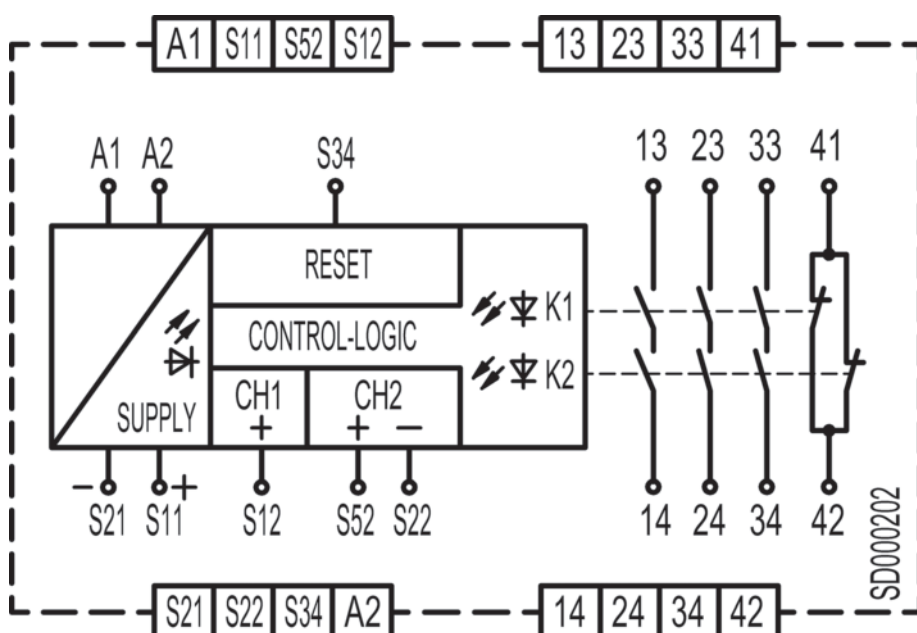
### Toewijzing

13	Vrijgavestroompaden 1 (maakcontact)
14	Vrijgavestroompaden 1 (maakcontact)
23	Vrijgavestroompaden 2 (maakcontact)
24	Vrijgavestroompaden 2 (maakcontact)
33	Vrijgavestroompaden 3 (maakcontact)

## Elektrische aansluiting

Klem	Toewijzing
34	Vrijgavestroompaden 3 (maakcontact)
41	Meldingsstroompad (breekcontact)
42	Meldingsstroompad (breekcontact)
A1	+24 V
A2	GND
S11	Besturingscircuit 1
S12	Besturingscircuit 1
S21	Besturingscircuit 2
S22	Besturingscircuit 2
S34	Besturingscircuit reset-schakelaar
S52	Besturingscircuit 2

## Bedradingschema's



## Opmerkingen

**⚠ Gebruiken voor het bedoeld gebruik!**

⚠ Het product mag alleen door een bevoegd persoon in bedrijf worden gesteld.  
 ⚠ Het product uitsluitend gebruiken volgens het bedoeld gebruik.