

技術データシート セーフティリレー 製品番号: 50133015 MSI-SR-CM42R-03

目次

- 仕様書
- 寸法図
- 電気的接続
- 回線図
- 注意



写真と異なる場合があります



仕様書

基本仕様

シリーズ	MSI-SR-CM42
アプリケーション	保護利用におけるベースデバイスのための拡張デバイス

機能

リスタート	自動
-------	----

パラメータ

SIL	3, IEC 61508
安全度水準 付与限界	3, IEC/EN 62061
パフォーマンスレベル (PL)	e, EN ISO 13849-1
PFH _D	0.0000000015 毎時
可使用時間 T _M	20 年, EN ISO 13849-1
カテゴリ	4, EN ISO 13849

電気的仕様

電力供給回路	
定格電圧 U _N	24 V DC
定格電力 DC	1.4 W
出力回路	
イネーブル電流バス	4
信号電流バス	2
接点の素材	銀合金, 金メッキ
用途カテゴリ AC-15 (メーク)	定格電圧 230 V、定格電流 3 A
用途カテゴリ AC-13 (メーク)	定格電圧 24 V、定格電流 1 A
短絡保護 (メーク)	ヒューズ6AクラスgG、溶解統合
最大熱流 I _{th} 、イネーブル電流バス	6 A
最大熱流 I _{th} 、信号電流バス	1 A
すべての電流バスの最大合計電流 I ²	144 A ²
機械的寿命	100,000,000 スイッチングサイクル
制御回路	
制御入力におけるピーク電流 (保護回路/リセット回路)	110 mA
チャンネル毎の最大ケーブル抵抗	≤ (5 + (1.333 × U _B / U _N - 1) × 200) Ω
復帰時間 t _R	15 ms
再スタンバイ時間 t _W	30 ms

コネクタ

コネクタ数	1 個数
コネクタ 1	
機能	信号入力
	信号出力
	電力供給
コネクタの種類	クランプ
クランプの種類	スプリングコネクタ
極数	16 -極
伝導特性	
コネクタ断面	2x 0.2 ~ 1.5 mm ² 、リッツ線
	2x 0.2 ~ 1.5 mm ² 、ワイヤー
	2x 0.25 ~ 1.5 mm ² 、フェール付きリッツ線

機械的仕様

寸法 (幅 × 高さ × 長さ)	22.5 mm × 106.5 mm × 114 mm
正味重量	180 g
筐体色	グレー
取り付けの種類	スナップイン設置

認証

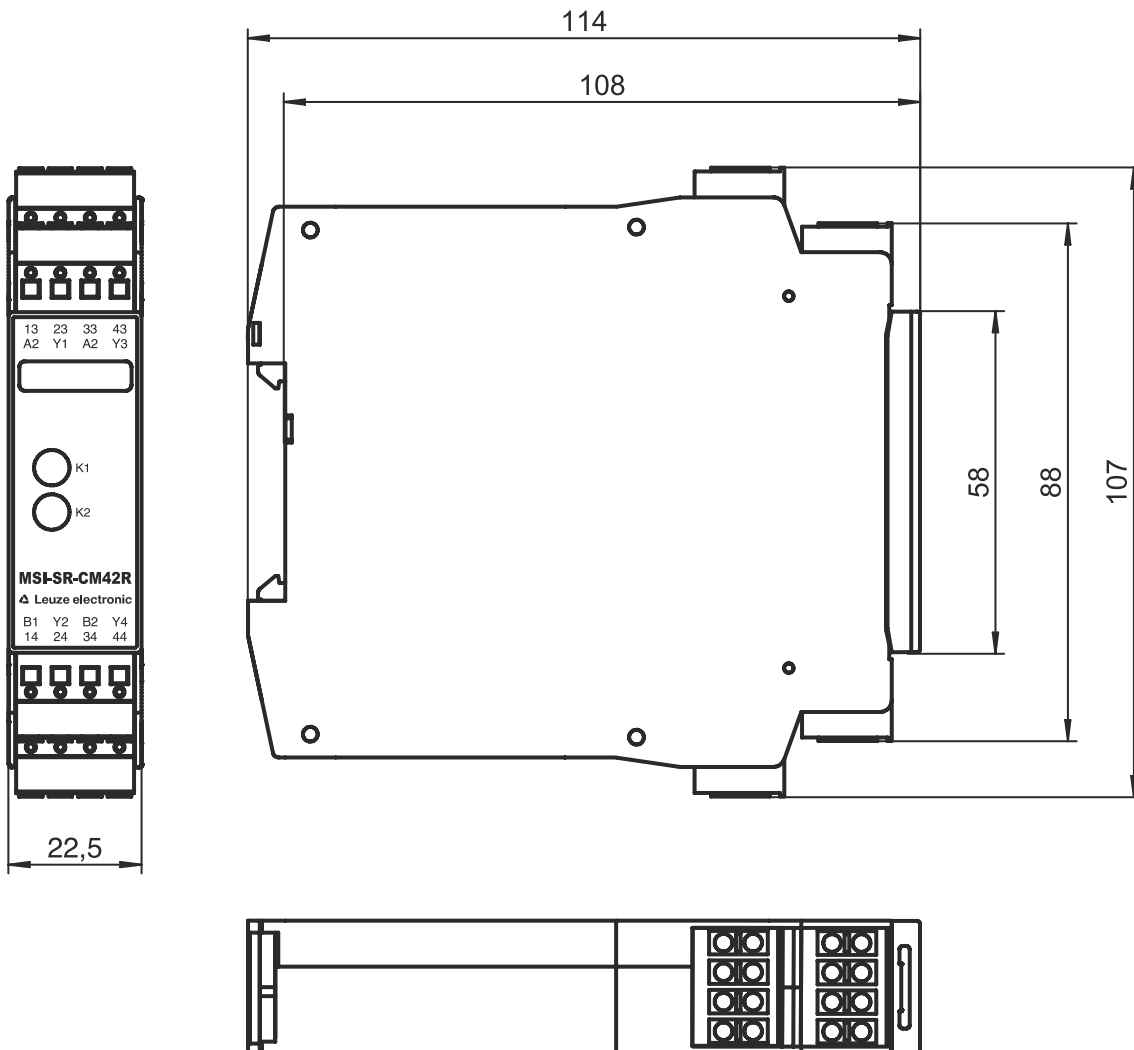
認可	c UL US
	TÜVラインラント

分類

関税分類番号	85364190
ECLASS 5.1.4	27371800
ECLASS 8.0	27371819
ECLASS 9.0	27371819
ECLASS 10.0	27371819
ECLASS 11.0	27371819
ECLASS 12.0	27371819
ETIM 5.0	EC001449
ETIM 6.0	EC001449
ETIM 7.0	EC001449

寸法図

すべての寸法表記はミリメートル



電氣的接続

コネクタ 1

機能	信号入力
	信号出力
	電力供給
コネクタの種類	クランプ
クランプの種類	スプリングコネクタ
極数	16 -極

クランプ

アサイメント

13	イネーブル電流バス1 (メーク)
14	イネーブル電流バス1 (メーク)
23	イネーブル電流バス2 (メーク)
24	イネーブル電流バス2 (メーク)

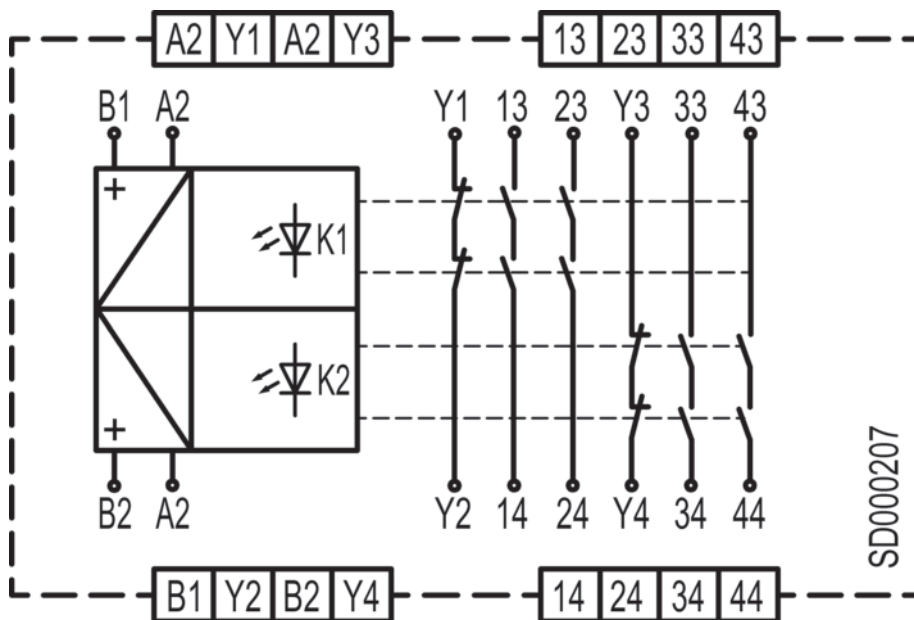
電氣的接続

クランプ

アサイメント

33	イネーブル電流バス3 (メーク)
34	イネーブル電流バス3 (メーク)
43	イネーブル電流バス4 (メーク)
44	イネーブル電流バス4 (メーク)
A1	制御回路1
A2	制御回路2
B1	制御回路1
B2	制御回路2
Y1	レポート電流バス1 (ブレーク)
Y2	レポート電流バス1 (ブレーク)
Y3	レポート電流バス2 (ブレーク)
Y4	レポート電流バス2 (ブレーク)

回線図



注意

! 目的に合ったご利用にご注意ください！



この製品は有資格者のみが操作できます。
使用目的に応じた製品をご使用してください。