

## Technisch gegevensblad

### Veiligheidsrelais

Art.-nr.: 50133015

MSI-SR-CM42R-03



Afbeelding kan afwijken

#### Inhoud

- Technische gegevens
- Maattekeningen
- Elektrische aansluiting
- Bedradingsschema's
- Opmerkingen



# Technische gegevens

## Basisgegevens

Serie	MSI-SR-CM42
Applicatie	Uitbreidingsapparaat voor basisapparaten in veiligheidstoepassingen

## Functies

Herstart	automatisch
----------	-------------

## Karakteristieke waarden

SIL	3, IEC 61508
SILCL	3, IEC/EN 62061
Performance Level (PL)	e, EN ISO 13849-1
PFH <sub>D</sub>	0,0000000015 per uur
Gebruiksduur T <sub>M</sub>	20 Jaren, EN ISO 13849-1
Categorie	4, EN ISO 13849

## Elektrische gegevens

<b>Voedingcircuit</b>	
Nominale spanning U <sub>N</sub>	24 V DC
Nominaal vermogen DC	1,4 W
<b>Uitgangscircuit</b>	
Vrijgavestroompaden	4
Meldingsstroompaden	2
Contactmateriaal	Ag-legering, verguld
Gebruikscategorie AC-15 (maakcontact)	Ue 230V, Ie 3A
Gebruikscategorie DC-13 (maakcontact)	Ue 24V, Ie 1A
Kortsluitbeveiliging (maakcontact)	Smeltzekering 6 A klasse gG, smeltintegraal
Max. therm. Duurstroom I <sub>th</sub> , vrijgavestroompaden	6 A
Max. therm. Duurstroom I <sub>th</sub> , meldingsstroompaden	1 A
Max. stroomsom I <sup>2</sup> van alle somstroompaden	144 A <sup>2</sup>
Mechanische levensduur	100.000.000 Schakelcycli
<b>Besturingscircuit</b>	
max. piekstroom bij besturings-ingangen (veiligheidscircuit/reset-circuit)	110 mA
Max. kabelweerstand, per kanaal	≤ (5 + (1,333 x U <sub>B</sub> / U <sub>N</sub> - 1) x 200) Ω
Afvaltijd t <sub>R</sub>	15 ms
Hersteltijd t <sub>w</sub>	30 ms

## Aansluiting

Aantal aansluitingen	1 St.
----------------------	-------

### Aansluiting 1

Functie	Signaal IN
	Signaal OUT
	Spanningsvoorziening
Type aansluiting	Klem
Type klem	Veerkrachtklem
Aantal polen	16 -polig

### Kabeleigenschappen

Aansluitdoorsneden	2 x 0,2 tot en met 1,5 mm <sup>2</sup> , ader
	2 x 0,2 tot en met 1,5 mm <sup>2</sup> , draad
	2 x 0,25 tot en met 1,5 mm <sup>2</sup> , ader met adereindhuls

## Mechanische gegevens

Afmeting (b x h x l)	22,5 mm x 106,5 mm x 114 mm
Nettogewicht	180 g
Kleur behuizing	grijs
Type bevestiging	Klikbevestiging

## Certificeringen

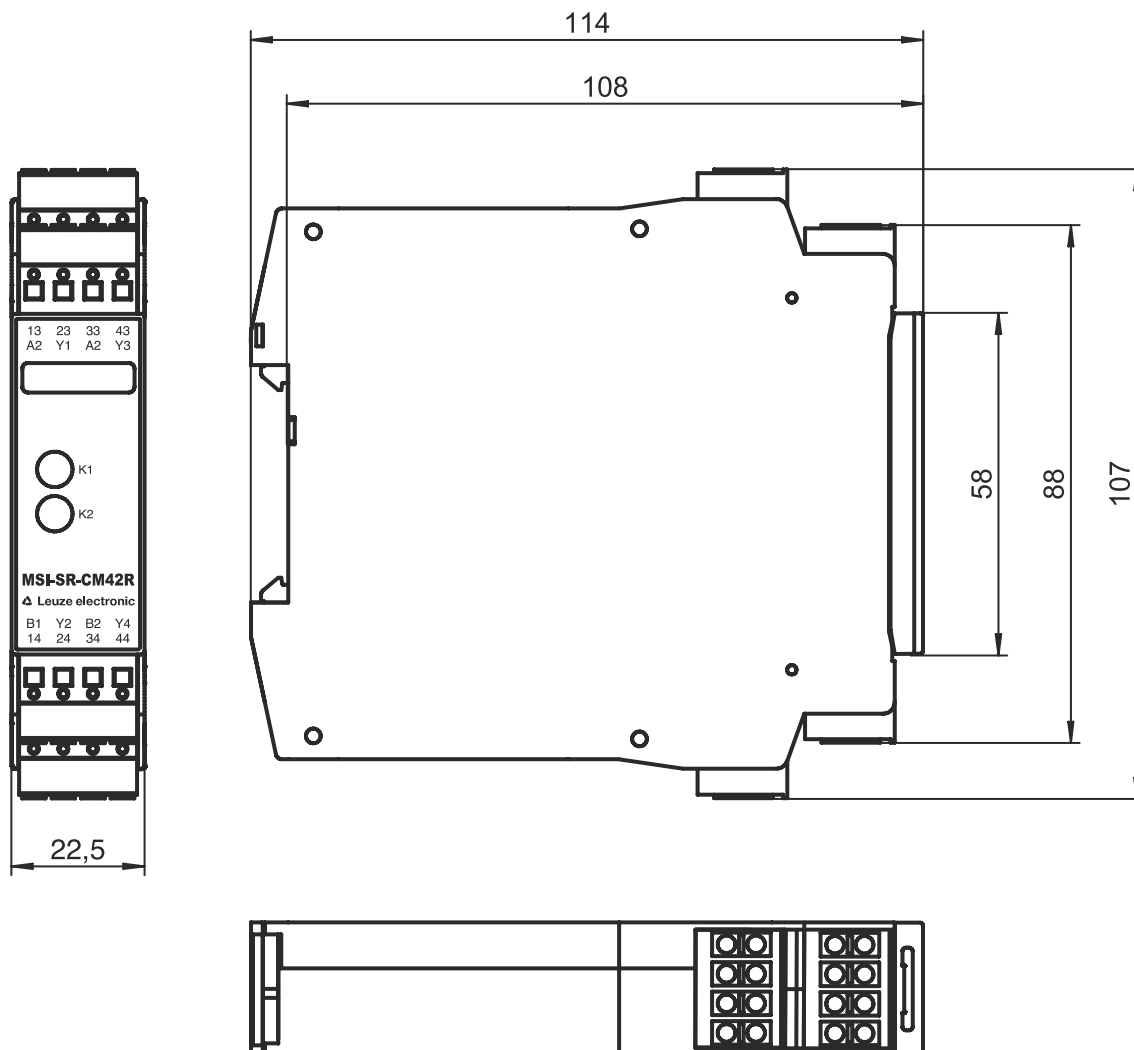
Goedkeuringen	c UL US
	TÜV Rheinland

## Classificatie

Douanetariefnummer	85364190
ECLASS 5.1.4	27371800
ECLASS 8.0	27371819
ECLASS 9.0	27371819
ECLASS 10.0	27371819
ECLASS 11.0	27371819
ECLASS 12.0	27371819
ETIM 5.0	EC001449
ETIM 6.0	EC001449
ETIM 7.0	EC001449

# Maattekeningen

Alle maten in millimeter



## Elektrische aansluiting

### Aansluiting 1

Functie	Signaal IN
	Signaal OUT
	Spanningsvoorziening
Type aansluiting	Klem
Type klem	Veerkrachtklem
Aantal polen	16 -polig

### Klem

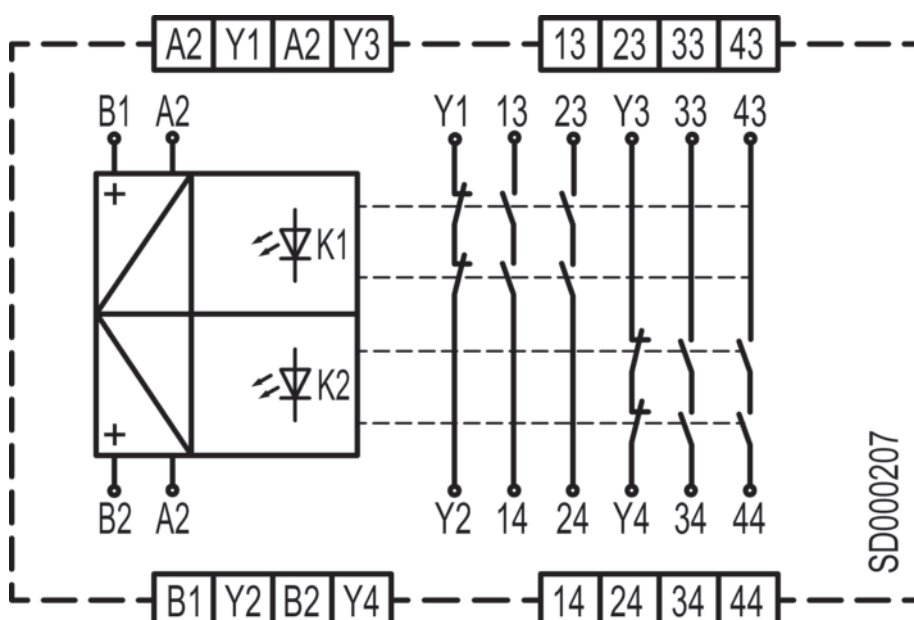
### Toewijzing

13	Vrijgavestroompaden 1 (maakcontact)
14	Vrijgavestroompaden 1 (maakcontact)
23	Vrijgavestroompaden 2 (maakcontact)
24	Vrijgavestroompaden 2 (maakcontact)
33	Vrijgavestroompaden 3 (maakcontact)

## Elektrische aansluiting

Klem	Toewijzing
34	Vrijgavestroompaden 3 (maakcontact)
43	Vrijgavestroompaden 4 (maakcontact)
44	Vrijgavestroompaden 4 (maakcontact)
A1	Besturingscircuit 1
A2	Besturingscircuit 2
B1	Besturingscircuit 1
B2	Besturingscircuit 2
Y1	Meldingsstroompad 1 (breekcontact)
Y2	Meldingsstroompad 1 (breekcontact)
Y3	Meldingsstroompad 2 (breekcontact)
Y4	Meldingsstroompad 2 (breekcontact)

## Bedradingschema's



## Opmerkingen

**⚠ Gebruiken voor het bedoeld gebruik!**

⚠

- ☞ Het product mag alleen door een bevoegd persoon in bedrijf worden gesteld.
- ☞ Het product uitsluitend gebruiken volgens het bedoeld gebruik.