

## Technisch gegevensblad

### Veiligheidsrelais

Art.-nr.: 50133014

MSI-SR-CM42R-01



Afbeelding kan afwijken

#### Inhoud

- Technische gegevens
- Maattekeningen
- Elektrische aansluiting
- Bedradingsschema's
- Opmerkingen



## Technische gegevens

### Basisgegevens

Serie	MSI-SR-CM42
Applicatie	Uitbreidingsapparaat voor basisapparaten in veiligheidstoepassingen

### Functies

Herstart	automatisch
----------	-------------

### Karakteristieke waarden

SIL	3, IEC 61508
SILCL	3, IEC/EN 62061
Performance Level (PL)	e, EN ISO 13849-1
PFH <sub>D</sub>	1,5E-09 per uur
Gebruiksduur T <sub>M</sub>	20 Jaren, EN ISO 13849-1
Categorie	4, EN ISO 13849

### Elektrische gegevens

<b>Voedingcircuit</b>	
Nominale spanning U <sub>N</sub>	24 V DC
Nominaal vermogen DC	1,4 W
<b>Uitgangscircuit</b>	
Vrijgavestroompaden	4
Meldingsstroompaden	2
Contactmateriaal	Ag-legering, verguld
Gebruikscategorie AC-15 (maakcontact)	Ue 230V, Ie 3A
Gebruikscategorie DC-13 (maakcontact)	Ue 24V, Ie 1A
Kortsluitbeveiliging (maakcontact)	Smeltzekering 6 A klasse gG, smeltintegraal
Max. therm. Duurstroom I <sub>th</sub> , vrijgavestroompaden	6 A
Max. therm. Duurstroom I <sub>th</sub> , meldingsstroompaden	1 A
Max. stroomsom I <sup>2</sup> van alle somstroompaden	144 A <sup>2</sup>
Mechanische levensduur	100.000.000 Schakelcycli
<b>Besturingscircuit</b>	
max. piekstroom bij besturings-ingangen (veiligheidscircuit/reset-circuit)	110 mA
Max. kabelweerstand, per kanaal	≤ (5 + (1,333 x U <sub>B</sub> / U <sub>N</sub> - 1) x 200) Ω
Afvaltijd t <sub>R</sub>	15 ms
Hersteltijd t <sub>w</sub>	30 ms

### Aansluiting

Aantal aansluitingen	1 St.
----------------------	-------

#### Aansluiting 1

Funcie	Signaal IN
	Signaal OUT
	Spanningsvoorziening
Type aansluiting	Klem
Type klem	Schroefklem
Aantal polen	16 -polig

#### Kabeleigenschappen

Aansluitdoorsneden	1 x 0,2 tot en met 2,5 mm <sup>2</sup> , ader
	1 x 0,2 tot en met 2,5 mm <sup>2</sup> , draad
	1 x 0,25 tot en met 2,5 mm <sup>2</sup> , ader met adereindhuls
	2 x 0,2 tot en met 1,0 mm <sup>2</sup> , ader
	2 x 0,2 tot en met 1,0 mm <sup>2</sup> , draad
	2 x 0,25 tot en met 1,0 mm <sup>2</sup> , ader met adereindhuls

### Mechanische gegevens

Afmeting (b x h x l)	22,5 mm x 96,5 mm x 114 mm
Nettogewicht	180 g
Kleur behuizing	grijs
Type bevestiging	Klikbevestiging

### Certificeringen

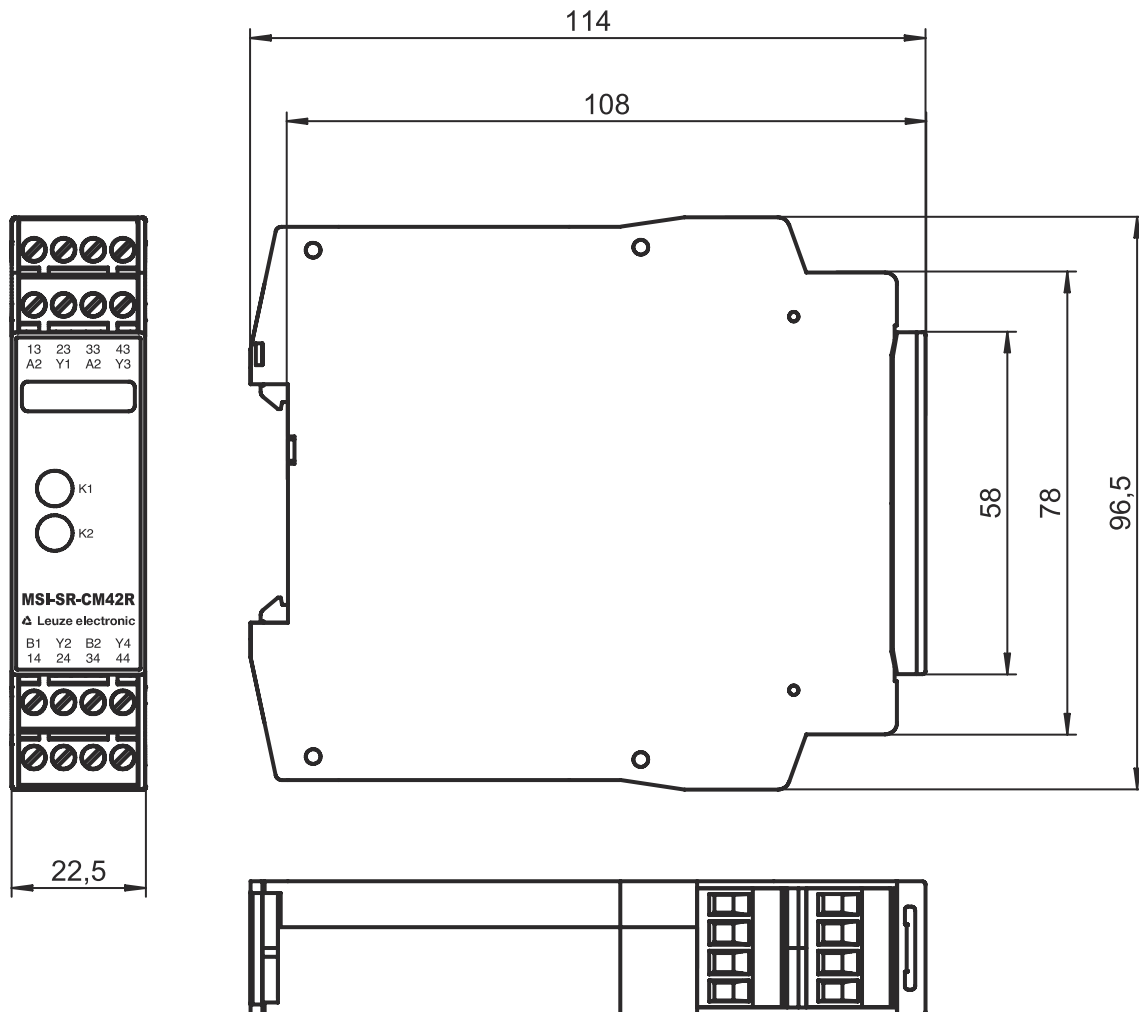
Goedkeuringen	c UL US
	TÜV Rheinland

### Classificatie

Douanetariefnnummer	85364190
ECLASS 5.1.4	27371800
ECLASS 8.0	27371819
ECLASS 9.0	27371819
ECLASS 10.0	27371819
ECLASS 11.0	27371819
ECLASS 12.0	27371819
ETIM 5.0	EC001449
ETIM 6.0	EC001449
ETIM 7.0	EC001449

# Maattekeningen

Alle maten in millimeter



## Elektrische aansluiting

### Aansluiting 1

Functie	Signaal IN
	Signaal OUT
	Spanningsvoorziening
Type aansluiting	Klem
Type klem	Schroefklem
Aantal polen	16 - polig

### Klem

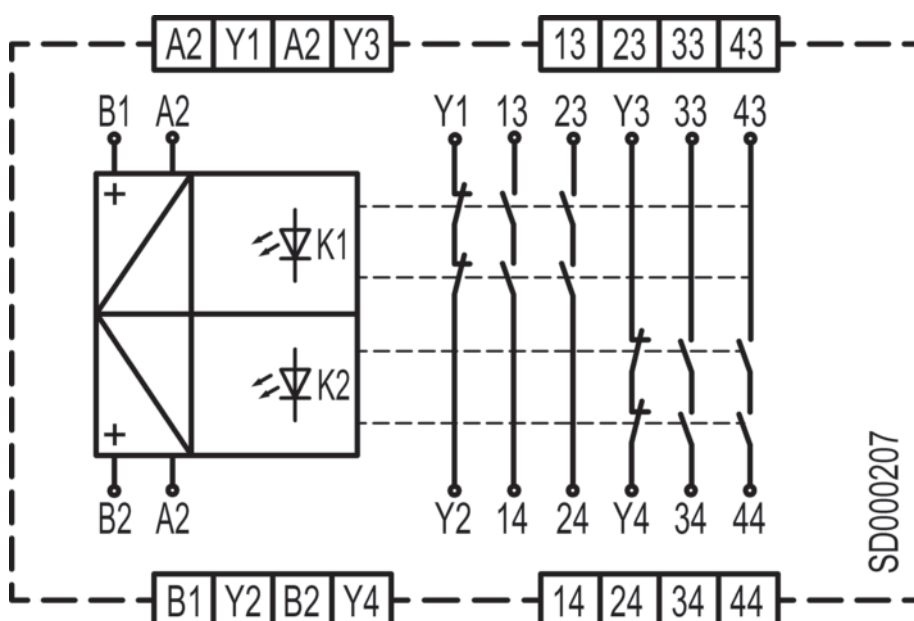
### Toewijzing

13	Vrijgavestroompaden 1 (maakcontact)
14	Vrijgavestroompaden 1 (maakcontact)
23	Vrijgavestroompaden 2 (maakcontact)
24	Vrijgavestroompaden 2 (maakcontact)
33	Vrijgavestroompaden 3 (maakcontact)
34	Vrijgavestroompaden 3 (maakcontact)

## Elektrische aansluiting

Klem	Toewijzing
43	Vrijgavestroompaden 4 (maakcontact)
44	Vrijgavestroompaden 4 (maakcontact)
A2	GND
A2	GND
B1	Besturingscircuit 1
B2	Besturingscircuit 2
Y1	Meldingsstroompad 1 (breekcontact)
Y2	Meldingsstroompad 1 (breekcontact)
Y3	Meldingsstroompad 2 (breekcontact)
Y4	Meldingsstroompad 2 (breekcontact)

## Bedradingschema's



## Opmerkingen

**⚠ Gebruiken voor het bedoeld gebruik!**

⚠ Het product mag alleen door een bevoegd persoon in bedrijf worden gesteld.

⚠ Het product uitsluitend gebruiken volgens het bedoeld gebruik.