

## Technisch gegevensblad

### Veilige I/O-module

Art.-nr.: 50132990

MSI-EM-IO84-01



Afbeelding kan afwijken

#### Inhoud

- Technische gegevens
- Maattekeningen
- Elektrische aansluiting
- Bedradingsschema's
- Opmerkingen



## Technische gegevens

### Basisgegevens

Serie	MSI-EM
Applicatie	Bewaking van veiligheidsfuncties
Aantal veilige I/O	8 IN, 4 OUT

### Functies

Functies	Uitbreiding met 8 veilige ingangen en 4 veilige uitgangen (OSSD's) Uitbreidingsmodule voor de configureerbare veiligheidsbesturing MSI 400
----------	---

### Karakteristieke waarden

SIL	3, IEC 61508
SILCL	3, IEC/EN 62061
Performance Level (PL)	e, EN ISO 13849-1
PFH <sub>D</sub>	0,000000006 per uur
Gebruiksduur T <sub>M</sub>	20 Jaren, EN ISO 13849-1
Categorie	4, EN ISO 13849

### Elektrische gegevens

#### Prestatiegegevens

Voedingsspanning U <sub>B</sub>	24 V, DC, -30 ... 25 %
Opgenomen vermogen, max.	1,1 W

#### Uitgangscircuit

Aantal uitgangen	4 St.
Type digitale uitgang	Transistor
Kortsluitbeveiliging, uitgangen	Ja
Min. toegestane spanning bij uitgang	16,8 V
Max. toegestane spanning bij uitgang	30 V
Uitgangsstroom	4 A

#### Bestuurscircuit

Aantal ingangen	8 St.
Toegestane spanning bij de ingang	30 V
Ingangsstroom bij signaal 1	8 mA

### Interface

Type	Interne bus (SBUS+)
------	---------------------

### Aansluiting

Aantal aansluitingen	1 St.
----------------------	-------

#### Aansluiting 1

Functie	Signaal IN Signaal OUT Spanningsvoorziening
Type aansluiting	Klem
Type klem	Schroefklem
Aantal polen	16 -polig

### Kabeleigenschappen

Aansluitdoorsneden	1 x 0,2 tot en met 2,5 mm <sup>2</sup> , ader 1 x 0,2 tot en met 2,5 mm <sup>2</sup> , draad 1 x 0,25 tot en met 2,5 mm <sup>2</sup> , ader met adereindhuls 2 x 0,2 tot en met 1,0 mm <sup>2</sup> , ader 2 x 0,2 tot en met 1,0 mm <sup>2</sup> , draad 2 x 0,25 tot en met 1,0 mm <sup>2</sup> , ader met adereindhuls
--------------------	--

### Mechanische gegevens

Afmeting (b x h x l)	22,5 mm x 96,5 mm x 120,8 mm
Nettogewicht	180 g
Kleur behuizing	grijs
Type bevestiging	Klikbevestiging

### Omgevingsgegevens

Omgevingstemperatuur bedrijf	-25 ... 65 °C
Omgevingstemperatuur opslag	-25 ... 70 °C
Relatieve luchtvochtigheid (niet condensierend)	10 ... 95 %

### Certificeringen

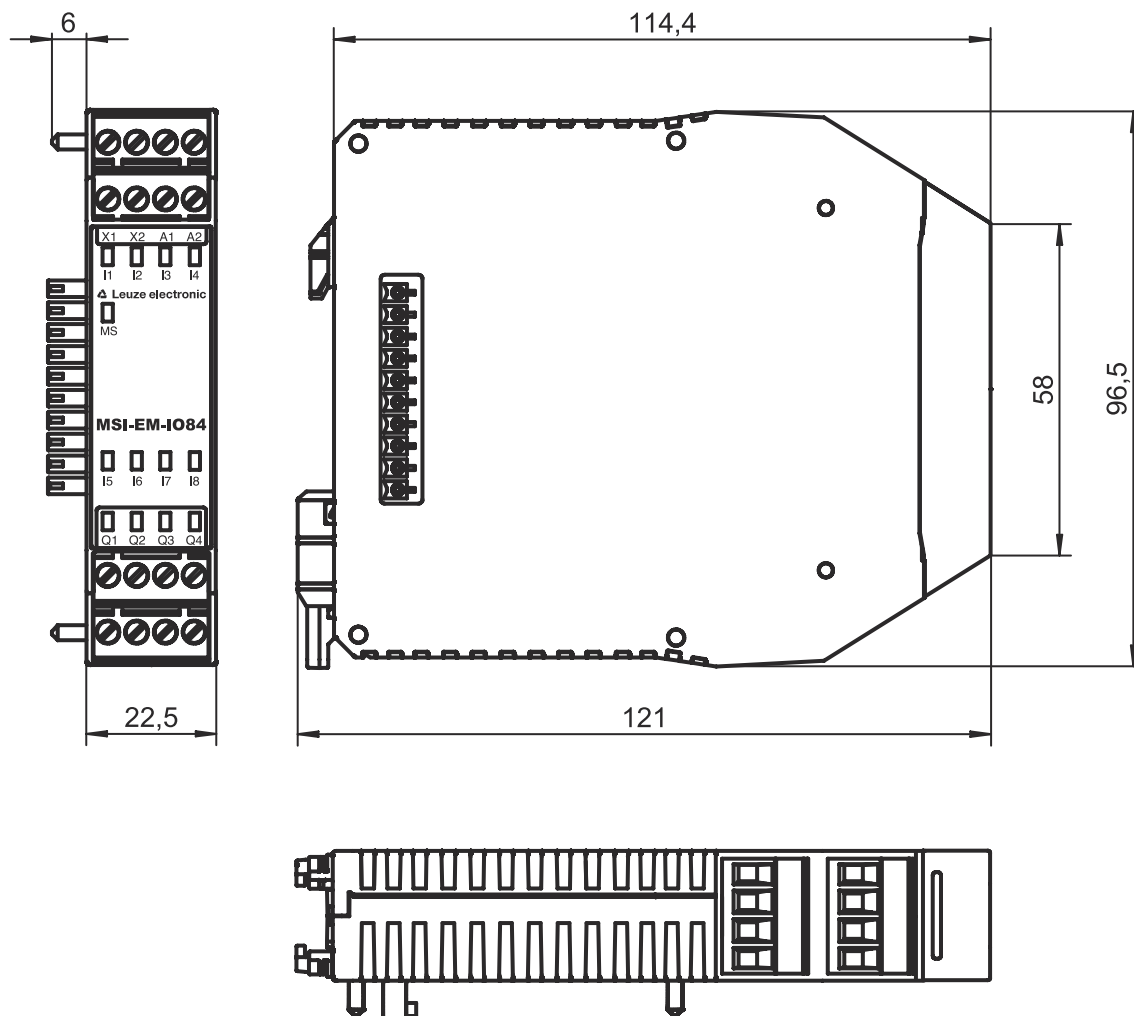
Beschermingsgraad	IP 20 (klemmen) IP 40 (behuizing)
Beschermingsgraad	III
Goedkeuringen	c UL US TÜV Rheinland
Trillingsbestendigheid	5 ... 500 Hz
Testprocedure trillingen volgens norm	EN 60068-2-6
Schokbestendigheid enkele schok	30 g, 11 ms, EN 60068-2-27
Schokbestendigheid continue schokken	10 g, 16 ms, EN 60068-2-29

### Classificatie

Douanetariefnummer	85364900
ECLASS 5.1.4	27242204
ECLASS 8.0	27242204
ECLASS 9.0	27242204
ECLASS 10.0	27242204
ECLASS 11.0	27242204
ECLASS 12.0	27242204
ETIM 5.0	EC001419
ETIM 6.0	EC001419
ETIM 7.0	EC001419

# Maattekeningen

Alle maten in millimeter



## Elektrische aansluiting

### Aansluiting 1

Functie	Signaal IN
	Signaal OUT
	Spanningsvoorziening
Type aansluiting	Klem
Type klem	Schroefklem
Aantal polen	16 - polig

### Klem

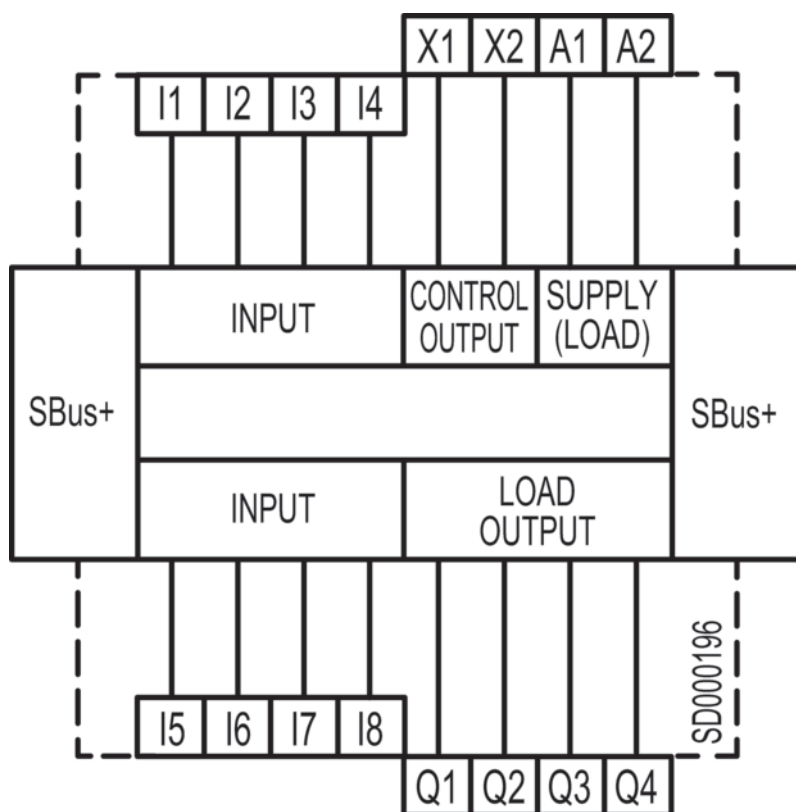
### Toewijzing

A1	+24 V
A2	GND
I1	Veilige ingang
I2	Veilige ingang
I3	Veilige ingang
I4	Veilige ingang

# Elektrische aansluiting

Klem	Toewijzing
I5	Veilige ingang
I6	Veilige ingang
I7	Veilige ingang
I8	Veilige ingang
Q1	Veilige uitgang
Q2	Veilige uitgang
Q3	Veilige uitgang
Q4	Veilige uitgang
X1	Testsignaaluitgang
X2	Testsignaaluitgang

## Bedradingschema's



## Opmerkingen

**⚠ Gebruiken voor het bedoeld gebruik!**

**⚠**

- ↪ Het product mag alleen door een bevoegd persoon in bedrijf worden gesteld.
- ↪ Het product uitsluitend gebruiken volgens het bedoeld gebruik.