

技術データシート

セーフティ制御

製品番号: 50132989

MSI 430-03

目次

- 仕様書
- 寸法図
- 電氣的接続
- 回線図
- 注意
- アクセサリ



写真と異なる場合があります



仕様書

基本仕様

シリーズ	MSI 430
アプリケーション	セーフティ機能の監視
安全I/O数	16 IN、4 OUT、4 プログラマブルI/O

機能

機能	MSI.designerソフトウェア経由での設定 USBminiインターフェイス イーサネットインターフェイス 交換可能なプログラムメモリ (別途注文、品番No.50132996) 外部フィールドバスモジュール、例えばMSI-FB-PROFIBUS (オプション) 経由の診断データの送信 産業用イーサネットプロトコル (PROFIBUS, Ethernet/IP, Modbus TCP) 実装 設定可能なセーフティ制御 追加の拡張 I/Oを利用可能 (オプション)
----	---

パラメータ

SIL	3, IEC 61508
安全度水準 付与限界	3, IEC/EN 62061
パフォーマンスレベル (PL)	eまで (eを含む) , EN ISO 13849-1
PFH _D	4.3E-09 毎時
可使時間 T _M	20 年, EN ISO 13849-1
カテゴリ	4, EN ISO 13849

電氣的仕様

パフォーマンスデータ	
供給電圧 U _B	24 V, DC, -30 ... 25 %
電力消費、最大	3.3 W
出力回路	
出力数	8 個数
内蔵されたデジタル出力の最大数	8 個数
デジタル出力の種類	トランジスタ
短絡保護、ブレーク	はい
出力における最小許容電圧	16.2 V
出力における最大許容電圧	30 V
出力電流	4 A
制御回路	
入力数	16 個数
入力の許容電圧	30 V
DCにおける最大定格制御電源電圧	30 V
DCにおける最小定格制御電源電圧	15.6 V
信号1の入力電流	2.3 mA

インターフェイス

種類	ModbusTCP PROFINET イーサネットIP 内部バス (SBUS+)
----	---

インターフェイスサービス

種類	イーサネット, USB
----	-------------

イーサネット

機能	ソフトウェア経由での設定/パラメータ化
----	---------------------

USB

機能	ソフトウェア経由での設定/パラメータ化
----	---------------------

コネクタ

コネクタ数	3 個数
-------	------

コネクタ 1

機能	信号入力 信号出力 電力供給
コネクタの種類	クランプ
クランプの種類	スプリングコネクタ
極数	32 -極

コネクタ 2

機能	設定インターフェイス
コネクタの種類	USB
プラグタイプ	USB 2.0ミニA

コネクタ 3

機能	BUS OUT
コネクタの種類	RJ45コネクタ

伝導特性

コネクタ断面	2x 0.2 ~ 1.5 mm ² 、リッツ線 2x 0.2 ~ 1.5 mm ² 、ワイヤー 2x 0.25 ~ 1.5 mm ² 、フェールル付きリッツ線 (台形グラウチング)
--------	---

機械の仕様

寸法 (幅 x 高さ x 長さ)	45 mm x 107 mm x 121 mm
正味重量	290 g
筐体色	グレー
取り付けの種類	スナップイン設置

周囲データ

周囲温度、動作時	-25 ... 65 °C
周囲温度、保管時	-25 ... 70 °C
相対湿度 (結露せず)	10 ... 95 %

認証

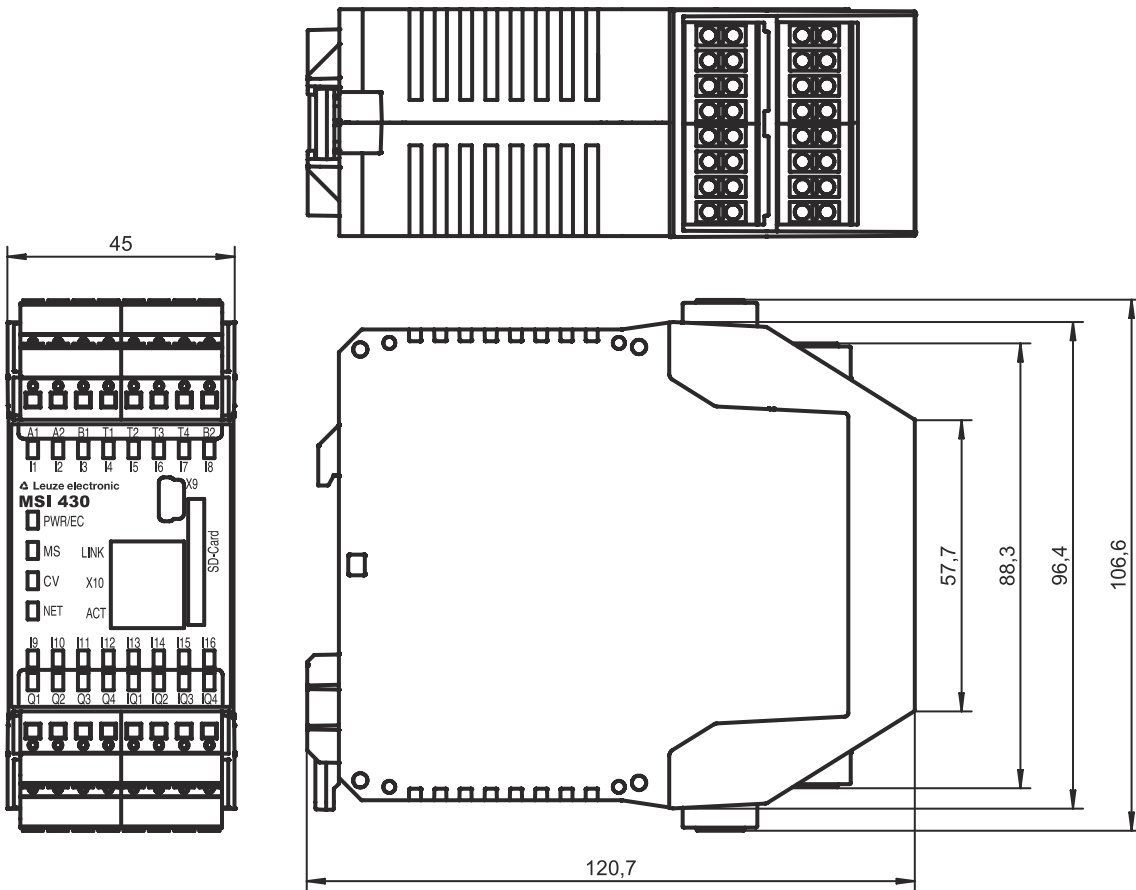
保護等級	IP 20
保護等級	III
認可	c UL US TÜVラインラント
耐震性	5 ... 150 Hz
規格による揺れテスト方法	EN 60068-2-6
耐衝撃性 個別衝撃	30 g, 11 ms, EN 60068-2-27
耐衝撃性 連続衝撃	10 g, 16 ms, EN 60068-2-29

仕様書

関税分類番号	85371091
ECLASS 5.1.4	27243001
ECLASS 8.0	27243101
ECLASS 9.0	27243101
ECLASS 10.0	27243101
ECLASS 11.0	27243101
ECLASS 12.0	27243101
ETIM 5.0	EC002538
ETIM 6.0	EC002538
ETIM 7.0	EC002538

寸法図

すべての寸法表記はミリメートル



電氣的接続

コネクタ 1

機能	信号入力 信号出力 電力供給
コネクタの種類	クランプ
クランプの種類	スプリングコネクタ
極数	32-極

クランプ

アサイメント

A1	+24 V
A2	GND
B1	+24 V(出力Q1-Q4)
B2	+24 V(出力IQ1-Q4)
I1	セーフティな入力
I2	セーフティな入力
I3	セーフティな入力
I4	セーフティな入力
I5	セーフティな入力
I6	セーフティな入力
I7	セーフティな入力
I8	セーフティな入力
I9	セーフティな入力
I10	セーフティな入力
I11	セーフティな入力
I12	セーフティな入力
I13	セーフティな入力
I14	セーフティな入力
I15	セーフティな入力
I16	セーフティな入力
IQ1	安全な入/出力(設定可)
IQ2	安全な入/出力(設定可)
IQ3	安全な入/出力(設定可)
IQ4	安全な入/出力(設定可)
Q1	セーフティな出力
Q2	セーフティな出力
Q3	セーフティな出力
Q4	セーフティな出力
T1	テスト信号出力
T2	テスト信号出力
T3	テスト信号出力
T4	テスト信号出力

コネクタ 2

X9

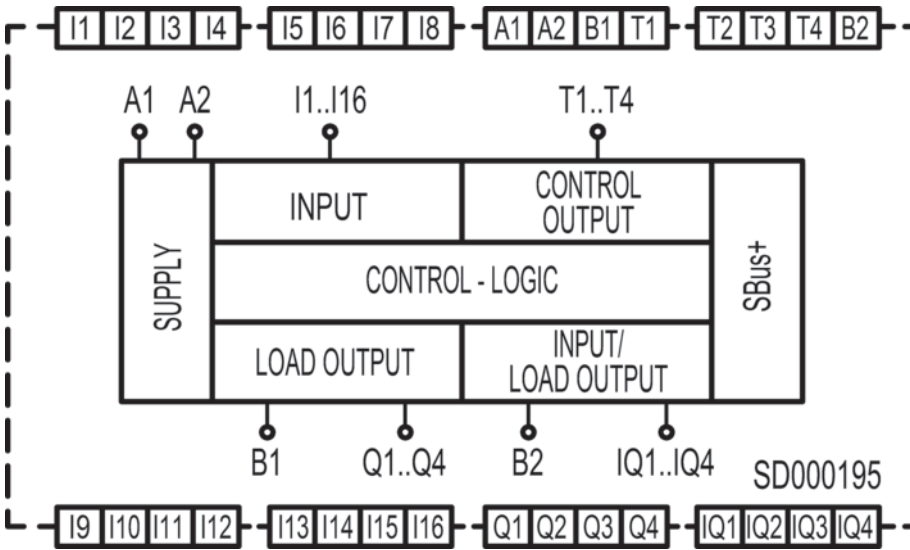
機能	設定インターフェイス
コネクタの種類	USB
プラグタイプ	USB 2.0ミニA

コネクタ 3

X10

機能	BUS OUT
コネクタの種類	RJ45コネクタ

回線図



注意

目的になつたご利用にご注意ください！



この製品は有資格者のみが操作できます。
使用目的に応じた製品をご使用してください。



アクセサリ

運用開始/診断

	製品番号	名称	製品	説明
	50117011	KB USB A - USB miniB	サービスライン	インターフェイスに適合: USB コネクタ 1: USB コネクタ 2: USB シールド: はい ケーブル長: 1,500 mm シースの素材: PVC



アクセサリ

一般

	製品番号	名称	製品	説明
	50132996 *	MSI-SD-CARD	プログラムメモリ	
	50133002	MSI-SD-COVER	カバー	

* 必要な付属品、別途ご注文ください

サービス

	製品番号	名称	製品	説明
	S981043	CS40-E-312	時間給	詳細: 場所と内容は応相談。 条件: 交通、宿泊費 (場合により) は料金に含まれません。 制限: 別途交通、宿泊の実費 (場合により) ががかかります。
	S981029	CS40-T-110	製品トレーニング	詳細: 場所と内容は応相談、最長10時間。 条件: 交通、宿泊費 (場合により) は料金に含まれません。 制限: 別途交通、宿泊の実費がかかります。最大参加者数: 12人

注意



利用可能なすべてのアクセサリアイテムのリストは、Leuzeのウェブサイトではアイテム詳細ページのダウンロードタブにあります。