

技术数据表

带背景抑制的传感器

配件编号: 50134464

HT49CI/4P-TB



图片可能不同

内容

- 技术参数
- 尺寸图纸
- 电气连接
- 图示
- 操作和显示
- 产品型号描述
- 说明
- 更多信息
- 配件



技术参数

基础数据

系列	49C
工作原理	带背景抑制的扫描原理

光学数据

黑色/白色误差	< 10% 时最长 1200 mm
检测距离	保证的检测范围
检测距离, 白色 90%	0.005 ... 3 m
检测距离, 灰色 18%	0.02 ... 2 m
检测距离, 黑色 6%	0.05 ... 1.5 m
检测范围极限	典型检测范围
检测范围极限	0.005 ... 3 m
调整范围	120 ... 3,000 mm
光源	LED, 红外线
波长	860 nm
传输信号波形	脉冲
LED 组	自由组 (根据 EN 62471)

电气数据

保护电路	反极性保护 暂态保护 短路保护
------	-----------------------

性能数据

供电电压 U_B	10 ... 30 V, DC, 包括剩余波纹度
剩余波纹度	0 ... 15 %, 来自 U_B
开路电流	0 ... 20 mA

输出

数字开关量输出数	2 光束
----------	------

开关量输出

电压类型	DC
最大开关电流	100 mA
开关电压	低: $\leq 2V$ 高: $\geq (U_B - 2V)$

开关量输出1

配置	连接1, 引脚3
开关元件	晶体管, PNP
开关原理	亮通

开关量输出2

配置	连接1, 引脚4
开关元件	晶体管, PNP
开关原理	暗通

时序

开关频率	250 Hz
响应时间	2 ms
延时	300 ms

连接1

功能	供电电源 信号输出
类型	端子
端子类型	笼式弹簧端子
引脚数	5 个引脚

机械参数

尺寸 (宽 x 高 x 长)	31 mm x 104 mm x 55.5 mm
外壳材料	塑料
塑料外壳	计算机
镜头盖材料	塑料
净重	150 g
外壳颜色	红色
紧固类型	通孔安装 通过可选安装设备

操作和显示

显示类型	LED
LED数	2 光束
操作控制	多匝旋钮 示教按钮
操作控制功能	亮/暗通可切换 开关范围调整 扫描范围调整 激活用于延迟断开的时间模块

环境数据

环境温度, 工作	-40 ... 60 °C
环境温度, 储藏	-40 ... 70 °C

认证

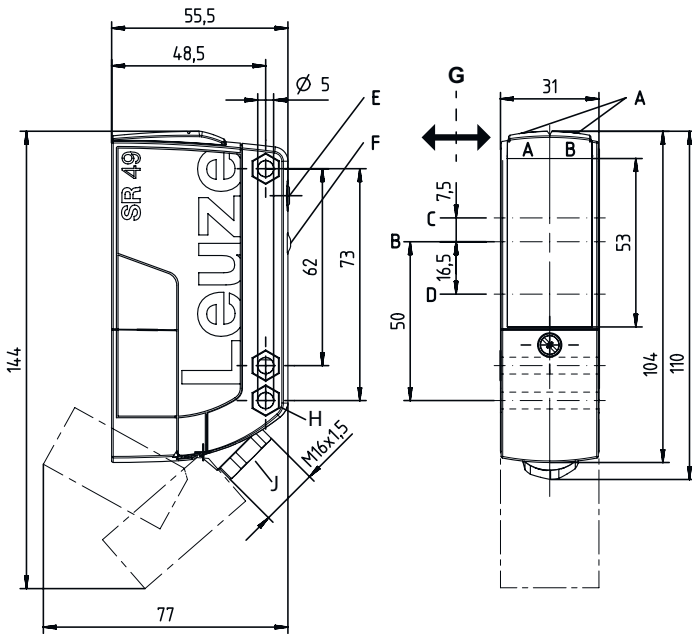
防护等级	IP 67
安全等级	II
认证	c UL US
应用标准	IEC 60947-5-2

分类

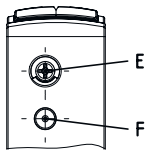
税率编号	85365019
ECLASS 5.1.4	27270904
ECLASS 8.0	27270904
ECLASS 9.0	27270904
ECLASS 10.0	27270904
ECLASS 11.0	27270904
ECLASS 12.0	27270903
ETIM 5.0	EC002719
ETIM 6.0	EC002719
ETIM 7.0	EC002719

尺寸图纸

所有尺寸单位均为毫米



- AA 绿色LED
- AB 黄色LED
- B 光轴
- C 接收器
- D 发射器
- E 扫描范围调整
- F 示教按钮
- G 优先驶入方向
- H SK螺母M5孔, 4.2 mm深
- J 带接头的电缆进线 M 16 x 1.5, 用于 $\varnothing 5 \dots 10$ mm



电气连接

连接1

功能	供电电源
	信号输出
类型	端子
端子类型	笼式弹簧端子
引脚数	5 个引脚

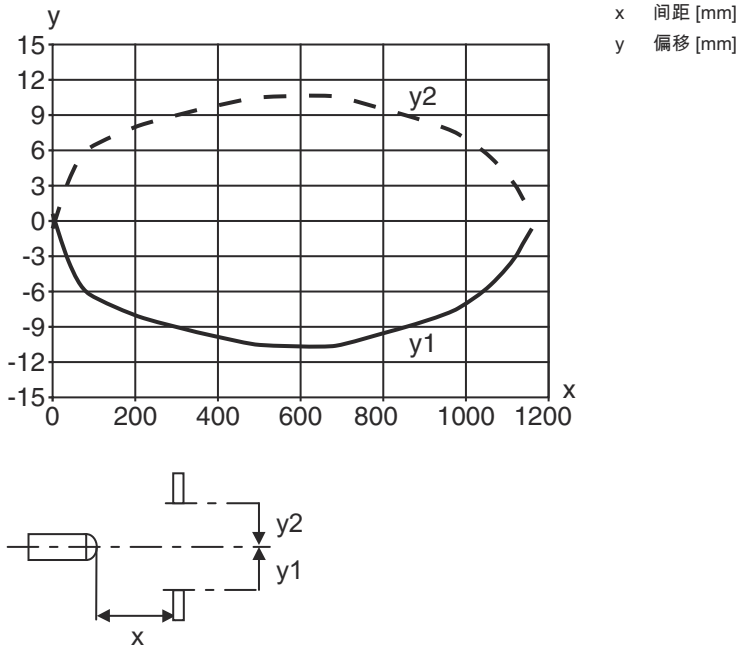
端子

配置

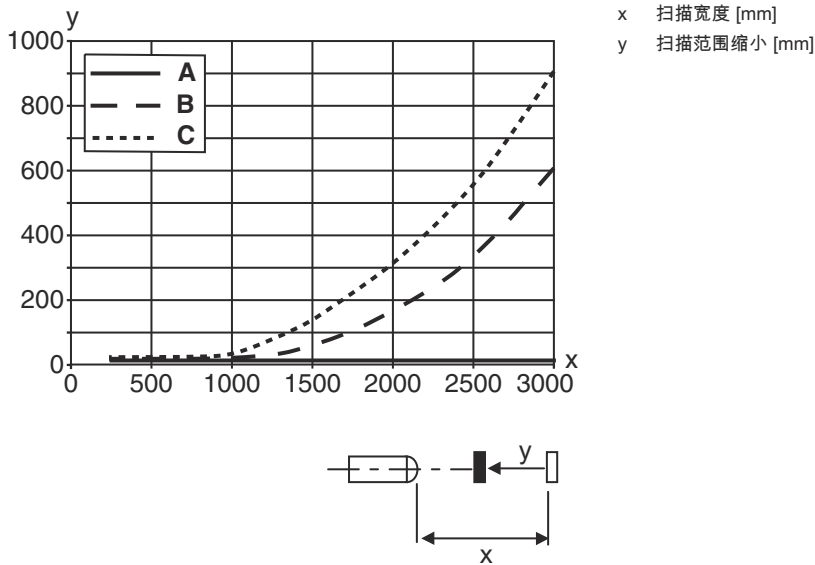
1	V+
2	GND
3	OUT 1
4	OUT 2
5	n.c.

图示

响应动作类型 (白色 90%)



黑白状态类型



操作和显示

LED	显示	说明
1	绿色, 常亮	准备就绪
2	黄色, 常亮	开关量输出/开关状态

产品型号描述

产品名称: AAA49Cd.EEfG/iJ-KL

AAA49C	功能原理 / 设计 PRK49C: 带偏振滤光器的反射光栅 HT49C: 带背景抑制的漫反射传感器 LS49C: 对射光电传感器 (发送) LE49C: 对射光电传感器 (接收)
d	光类型 取消: 红光 I: 红外光
EE	工作电压 取消: 10 - 30 V DC UC: 20 ... 250V AC/DC (交直流规格)
f	装备 H: 有加热装置 D: 去极化介质 1: 电位计 270° 8: 激活输入 (通过高电平信号激活)
iJ	开关量输出 / 功能 / OUT1/OUT2 2: NPN 晶体管输出端, 亮通 N: NPN 晶体管输出端, 暗通 4: PNP 晶体管输出端, 亮通 P: PNP 晶体管输出端, 暗通 W: 警告输出 TS: 继电器, 常闭/常开触点 (NC/NO) M4: 低阻抗 MOSFET 半导体开关输出端, 常开触点 (NO)
KL	电气连接 TB: 终端模块 - 带弹簧端子的端子盒 (5 x 1.5 mm ²) 取消: 电缆, 标准长度 2000 mm

注意

所有可用设备类型列表请查阅劳易测的网站 www.leuze.com。

说明



遵守设备的使用规定!



本产品并非安全传感器, 无法用于人员保护。
只能由专业人员将本产品投入运行。
请仅根据正确用途使用本产品。

针对UL应用:



对于UL应用, 按照NEC(美国国家电气规程)要求只允许在2级电路中使用。


These proximity switches shall be used with UL Listed Cable assemblies rated 30V, 0.5A min, in the field installation, or equivalent (categories: CYJV/ CYJV7 or PVVA/PVVA7)

更多信息


保护绝缘, 测定电压 250 VAC

配件

紧固系统 - 安装支架

	配件编号	名称	配件	说明
	50025570	BT 96	安装设备	安装设备设计: 直角形 L形 设备侧固定件: 通孔安装 装置侧固定件: 螺旋式 安装设备类型: 刚性 材料: 金属

紧固系统 - 固定杆

	配件编号	名称	配件	说明
	50128380	BTU 460M-D12	安装系统	安装设备设计: 安装系统 设备侧固定件: 适于12mm杆 装置侧固定件: 螺旋式 安装设备类型: 可调, 旋转, 360 材料: 金属

注意



所有可用配件的列表请见劳易测网站配件详细信息页面的下载选项卡。