

技術データシート

信号タワー部

製品番号: 50142453

A7-MP2-250

目次

- 仕様書
- 寸法図
- 電気的接続
- 注意
- アクセサリ



写真と異なる場合があります



仕様書

基本仕様

シリーズ	A7
------	----

コネクタ

コネクタ数	1 個数
-------	------

コネクタ 1

コネクタの種類	クランプ
クランプの種類	テンションスプリング技術

機械の仕様

外形	シリンダー状
寸法 (直径 x 長さ)	70 mm x 350 mm
筐体の素材	プラスチック
筐体 金属	アルミ
正味重量	196 g
筐体色	グレー 黒色
取り付け部のモデル	ベース取付け
取り付けの種類、設備側	ネジ止め可/ 垂直 ネジ止め可/ 水平
取り付け部の種類	15°間隔で180°調整可
モジュールの取り付け	片側
エンドキャップの種類	1 個数

周囲データ

周囲温度、動作時	-10 ... 60 °C
----------	---------------

認証

保護等級	IP 66. 同じ保護等級の筐体に取り付ける場合のみ
------	----------------------------

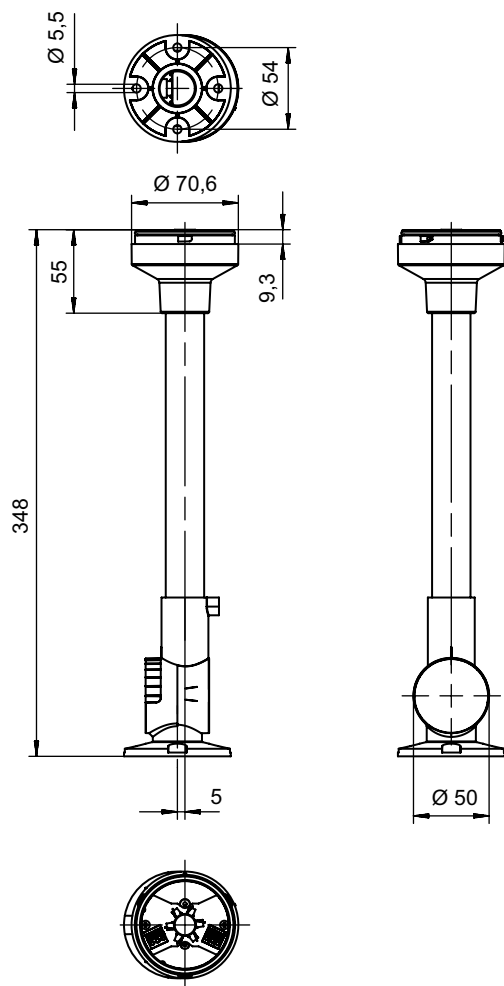
認可	CE CSA
----	-----------

分類

関税分類番号	85318070
ECLASS 5.1.4	27371234
ECLASS 8.0	27371234
ECLASS 9.0	27371234
ECLASS 10.0	27371234
ECLASS 11.0	27371234
ECLASS 12.0	27371234
ETIM 5.0	EC001259
ETIM 6.0	EC001259
ETIM 7.0	EC001259

寸法図

すべての寸法表記はミリメートル



電気的接続

コネクタ 1

機能	電力供給
コネクタの種類	クランプ
クランプの種類	テンションスプリング技術
極数	6-極

クランプ

B	青
G	緑
A	オレンジ/黄
R	赤
0 V	GND
W	白/ブザー

アサイメント

注意



 目的に合ったご利用にご注意ください！





この製品はセーフティセンサーではなく、個人の保護のためのものではありません。
 この製品は有資格者のみが操作できます。
 使用目的に応じた製品をご使用してください。

アクセサリ


取り付け技術-取り付けブラケット

	製品番号	名称	製品	説明
	50142896	A7-MW2	信号タワー部	外形: L形 モデル: L字型ブラケット 取り付け、設備側: 通路設置
	50143660	A7-MW2.5	信号タワー部	外形: L形 モデル: L字型ブラケット 取り付け、設備側: 通路設置

一般

	製品番号	名称	製品	説明
	50135462	A7-V1-BZ1-M	信号タワー部	信号発生: 音響的 消費電流、最大: 70 mA 外形: シリンダー状 直径: 70 mm 取り付け: バヨネットシステム コントローラ: デイブスイッチ, 225°ポテンシオメータ 周囲温度: -10 ... 60 °C 保護等級: IP 66 トーン種: 連続またはパルス音 音圧: 100 dB トーン数: 8 St.
	50138151	A7-V1-BZ2-S	信号タワー部	信号発生: 音響的 消費電流、最大: 30 mA 外形: シリンダー状 直径: 70 mm 取り付け: バヨネットシステム コントローラ: 225°ポテンシオメータ 周囲温度: -10 ... 60 °C 保護等級: IP 66 トーン種: 連続トーン 音圧: 105 dB トーン数: 1 St.

アクセサリ

	製品番号	名称	製品	説明
	50135457	A7-V1-DS-R-T	信号タワー部	信号発生: 光学的 消費電流、最大: 50 mA 外形: シリンダー状 直径: 70 mm 取り付け: パヨネットシステム ランプ: LED/24V 信号画像: 連続光 ドーム色: 赤 放射角: 360° 周囲温度: -10 ... 60 °C 保護等級: IP 66

注意



利用可能なすべてのアクセサリアイテムのリストは、Leuzeのウェブサイトでアイテム詳細ページのダウンロードタブにあります。