

Teknik veri sayfası

Test aleti

Ürün no.: 50122380

TI 3

İçerik

- Teknik veriler
- Boyutlandırılmış çizimler
- Elektrik bağlantısı
- Kumanda ve gösterge
- Aksesuarlar



Şekil farklılık gösterebilir



Teknik veriler

Temel veriler

Bunlar için uygundur: İkili endüstriyel sensörler

İşlevler

İşlevler Yapılandırma ve test cihazı

Elektrik verileri

Güç verileri

Besleme gerilimi U_B 24 V, DC

Akü teknolojisi Lilon

Akü hafıza kapasitesi 1 A·h

Çalışma voltajı 18 V DC (akü)

Çıkışlar

Çıkış gerilimi 18 V DC

Bağlantı

Bağlantı sayısı 2 Adet

Bağlantı 1

İşlev Gerilim beslemesi

Sinyal IN

Bağlantı türü Terminal

Terminal türü Yay gücü terminali

Kutup sayısı 4 kutuplu

Bağlantı 2

İşlev Güç besleme ünitesi şarj cihazı için DC girişi

Bağlantı türü Jack soket

Mekanik bilgiler

Yapı şekli Kübik

Ebatlar (G x Y x U) 55 mm x 35 mm x 110 mm

Malzeme gövde Plastik

Net ağırlık 192 g

Gövde rengi gri

Kumanda ve gösterge

Gösterge türü LED

Yaz

Kumanda elemanları Sürgü anahtarı

Çevresel veriler

Ortam sıcaklığı işletim 5 ... 40 °C

Sertifikalar

Sınıflandırma

Gümrük taife numarası 85389099

ECLASS 5.1.4 27279211

ECLASS 8.0 19200502

ECLASS 9.0 19200502

ECLASS 10.0 19200504

ECLASS 11.0 19200504

ECLASS 12.0 19200504

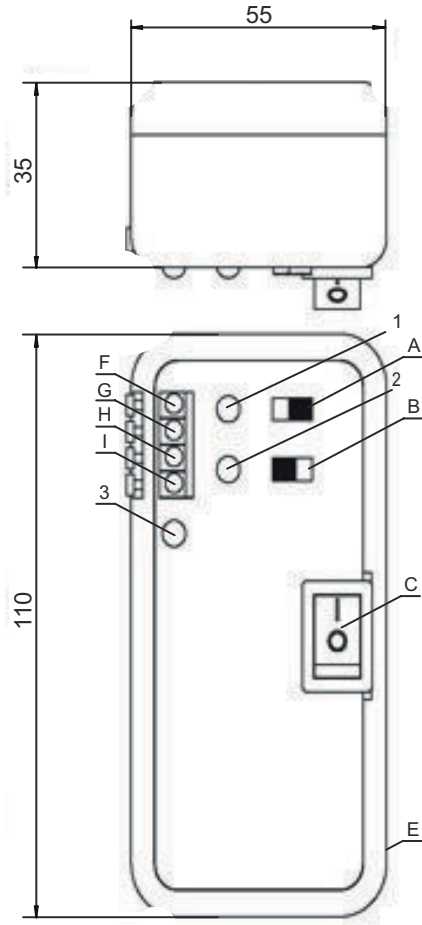
ETIM 5.0 EC001418

ETIM 6.0 EC001418

ETIM 7.0 EC001418

Boyutlandırılmış çizimler

Tüm ölçü bilgileri milimetre cinsindedir



- A PNP / NPN sürgü anahtarı seçilebilir
- B PNP / NPN sürgü anahtarı seçilebilir
- C Açık / Kapalı
- I 18 V DC
- E Güç besleme ünitesi şarj cihazı için DC girişi
- F Yay gücü bağlantısı 0 V
- G Yay gücü bağlantısı A girişi
- H Yay gücü bağlantısı B girişi
- 1/2 LED ekran
- 3 Power ışık yayan diyot

Elektrik bağlantısı

Bağlantı 1

İşlev	Gerilim beslemesi
Bağlantı türü	Sinyal IN
Terminal türü	Terminal
Kutup sayısı	Yay gücü terminali
	4 kutuplu

Bağlantı 2


İşlev	Güç besleme ünitesi şarj cihazı için DC girişi
Bağlantı türü	Jack soket

Kumanda ve gösterge

LED	Ekran	Anlam
1	kırmızı, sürekli ışık	Anahtarlama çıkışı/anahtarlama durumu
2	kırmızı, sürekli ışık	Anahtarlama çıkışı/anahtarlama durumu
3	kırmızı, sürekli ışık	İşletime hazır olma
	yeşil, sürekli ışık	Şarj işlemi bitti

Aksesuarlar

Güç besleme üniteleri

	Ürün no.	Adı	Ürün	Tanım
	50123531	NT TI 3	Güç besleme ünitesi	Güç besleme ünitesi türü: Konnektör güç besleme ünitesi Çıkış: 24 V DC, 750 mA Giriş: 110..240 V AC, 50..60 Hz

Uyarı



↪ Mevcut tüm aksesuarların bir listesini, Leuze'nin internet sitesinde, ürün ayrıntıları sayfasındaki İndir sekmesinde bulabilirsiniz.