

Hoja técnica

Instrumento de prueba

Código: 50122380

TI 3

Contenido

- Datos técnicos
- Dibujos acotados
- Conexión eléctrica
- Operación e Indicación
- Accesorios



La figura puede variar



Datos técnicos

Datos básicos

Apropiado para	Sensores de conmutación binarios
----------------	----------------------------------

Funciones

Funciones	Dispositivo de configuración y comprobación
-----------	---

Datos eléctricos

Datos de potencia

Tensión de alimentación U_B	24 V, CC
-------------------------------	----------

Tecnología de batería	Lilon
-----------------------	-------

Capacidad de la batería	1 A·h
-------------------------	-------

Tensión de trabajo	18 V CC (batería)
--------------------	-------------------

Salidas

Tensión de salida	18 V CC
-------------------	---------

Conexión

Número de conexiones	2 Unidad(es)
----------------------	--------------

Conexión 1

Función	Alimentación de tensión
---------	-------------------------

	Señal IN
--	----------

Tipo de conexión	Borne
------------------	-------

Tipo de borne	Borne de muelle
---------------	-----------------

Número de polos	4 polos
-----------------	---------

Conexión 2

Función	Jack CC para fuente de alimentación / cargador
---------	--

Tipo de conexión	Conector jack hembra
------------------	----------------------

Datos mecánicos

Diseño	Cúbico
--------	--------

Dimensiones (An x Al x L)	55 mm x 35 mm x 110 mm
---------------------------	------------------------

Material de carcasa	Plástico
---------------------	----------

Peso neto	192 g
-----------	-------

Color de carcasa	Gris
------------------	------

Operación e Indicación

Tipo de indicación	LED
--------------------	-----

Sumador

Elementos de uso	Interruptor deslizante
------------------	------------------------

Datos ambientales

Temperatura ambiente en servicio	5 ... 40 °C
----------------------------------	-------------

Certificaciones

Clasificación

Número de arancel	85389099
-------------------	----------

ECLASS 5.1.4	27279211
--------------	----------

ECLASS 8.0	19200502
------------	----------

ECLASS 9.0	19200502
------------	----------

ECLASS 10.0	19200504
-------------	----------

ECLASS 11.0	19200504
-------------	----------

ECLASS 12.0	19200504
-------------	----------

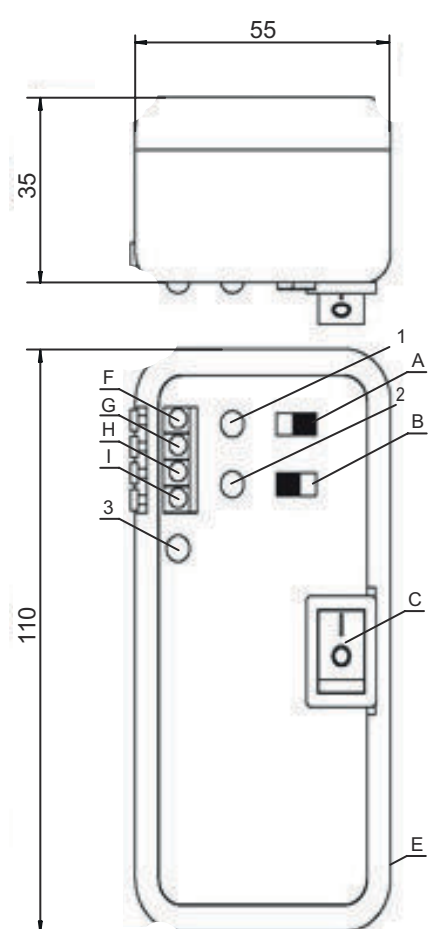
ETIM 5.0	EC001418
----------	----------

ETIM 6.0	EC001418
----------	----------

ETIM 7.0	EC001418
----------	----------

Dibujos acotados

Todas las medidas en milímetros



- A Interruptor deslizable PNP / NPN seleccionable
- B Interruptor deslizable PNP / NPN seleccionable
- C On / Off
- I 18 V CC
- E Jack CC para fuente de alimentación / cargador
- F Empalme de fuerza elástica 0V
- G Empalme de fuerza elástica entrada A
- H Empalme de fuerza elástica entrada B
- 1/2 Indicador LED
- 3 LED Power

Conexión eléctrica

Conexión 1

Función	Alimentación de tensión
Tipo de conexión	Borne
Tipo de borne	Borne de muelle
Número de polos	4 polos


Conexión 2

Función	Jack CC para fuente de alimentación / cargador
Tipo de conexión	Conector jack hembra

Operación e Indicación

LED	Display	Significado
1	Rojo, luz continua	Salida/estado de conmutación
2	Rojo, luz continua	Salida/estado de conmutación
3	Rojo, luz continua	Disponibilidad
	Verde, luz continua	Proceso de carga finalizado

Accesorios**Fuentes de alimentación**

	Código	Denominación	Artículo	Descripción
	50123531	NT TI 3	Fuente de alimentación	Tipo de fuente de alimentación: Fuente de alimentación enchufable Output: 24 V CC, 750 mA Entrada: 110..240 V CA, 50..60 Hz

Nota

Encontrará una lista con todos los accesorios disponibles en el sitio web de Leuze, en la pestaña de Descargas de la página detallada del artículo.