

Technisch gegevensblad

Testinstrument

Art.-nr.: 50122380

TI 3

Inhoud

- Technische gegevens
- Maattekeningen
- Elektrische aansluiting
- Bediening en display
- Toebehoren



Afbeelding kan afwijken



Technische gegevens

Basisgegevens

Geschikt voor	Binair schakelende sensoren
---------------	-----------------------------

Functies

Functies	Configureer- en testapparaat
----------	------------------------------

Elektrische gegevens

Prestatiegegevens

Voedingsspanning U_B	24 V, DC
Accu-technologie	Lilon
Accu-opslagcapaciteit	1 A·h
Bedrijfsspanning	18 V DC (accu)

Uitgangen

Uitgangsspanning	18 V DC
------------------	---------

Aansluiting

Aantal aansluitingen	2 St.
----------------------	-------

Aansluiting 1

Functie	Signaal IN
	Spanningsvoorziening

Type aansluiting	Klem
------------------	------

Type klem	Veerkrachtklem
-----------	----------------

Aantal polen	4 -polig
--------------	----------

Aansluiting 2

Functie	DC-stekkerplug voor laadadapter
---------	---------------------------------

Type aansluiting	Jack stopcontact
------------------	------------------

Mechanische gegevens

Bouwworm	hoekig
Afmeting (b x h x l)	55 mm x 35 mm x 110 mm
Materiaal behuizing	Kunststof
Nettogewicht	192 g
Kleur behuizing	grijs

Bediening en display

Type weergave	LED
	Zoemer
Bedieningselementen	Schuifschakelaar

Omgevingsgegevens

Omgevingstemperatuur bedrijf	5 ... 40 °C
------------------------------	-------------

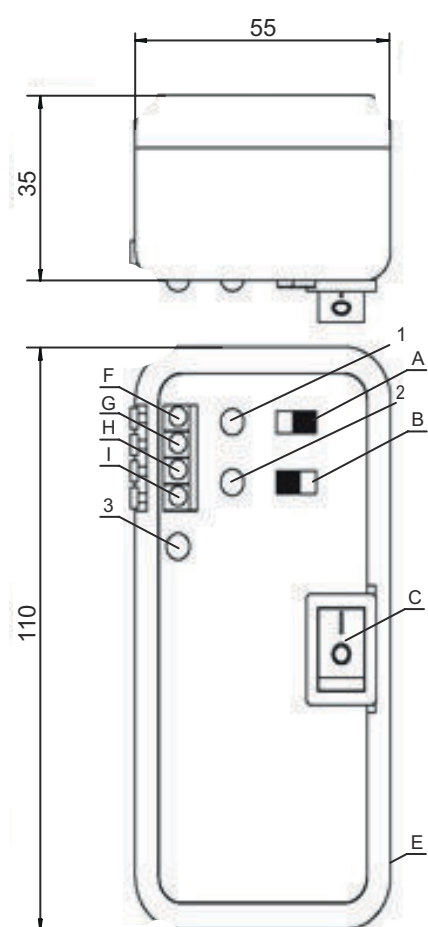
Certificeringen

Classificatie

Douanetariefnummer	85389099
ECLASS 5.1.4	27279211
ECLASS 8.0	19200502
ECLASS 9.0	19200502
ECLASS 10.0	19200504
ECLASS 11.0	19200504
ECLASS 12.0	19200504
ETIM 5.0	EC001418
ETIM 6.0	EC001418
ETIM 7.0	EC001418

Maattekeningen

Alle maten in millimeter



- A Schuifschakelaar PNP / NPN selecteerbaar
- B Schuifschakelaar PNP / NPN selecteerbaar
- C On / Off
- I 18 V DC
- E DC-stekkerplug voor laadadapter
- F Veerkrachtaansluiting 0 V
- G Veerkrachtaansluiting ingang A
- H Veerkrachtaansluiting ingang B
- 1/2 LED-indicatie
- 3 Power LED

Elektrische aansluiting

Aansluiting 1

Functie	Signaal IN
Type aansluiting	Spanningsvoorziening
Type klem	Klem
Aantal polen	Veerkrachtklem
	4 -polig


Aansluiting 2

Functie	DC-stekkerplug voor laadadapter
Type aansluiting	Jack stopcontact

Bediening en display

LED	Display	Verklaring
1	rood, permanent aan	Schakeluitgang/schakeltoestand
2	rood, permanent aan	Schakeluitgang/schakeltoestand
3	rood, permanent aan	Bedrijfsgereedheid
	groen, permanent aan	Laadproces beëindigd

Toebehoren**Voedingsadapters**

	Art.-nr.	Benaming	Artikel	Beschrijving
	50123531	NT TI 3	Voedingsadapter	Type netdeel: Stekkernetdeel Uitgang: 24 V DC, 750 mA Ingang: 110..240 V AC, 50..60 Hz

Opmerking

↪ Een lijst met alle beschikbare toebehoren vindt u op de webpagina van Leuze onder het downloadtabblad van de artikeldetailpagina.