

技术数据表

测试仪

配件编号: 50122380

TI 3

内容

- 技术参数
- 尺寸图纸
- 电气连接
- 操作和显示
- 配件



图片可能不同



技术参数

基础数据

适合	二进制开关传感器
----	----------

功能

功能	配置和测试设备
----	---------

电气数据

性能数据

供电电压 U_B	24 V, DC
电池技术	Lilon
电池存储容量	1 A·h
工作电压	18 V DC (充电电池)

输出

输出电压	18 V DC
------	---------

连接

连接数量	2 光束
------	------

连接1

功能	供电电源
	信号输入
类型	端子
端子类型	笼式弹簧端子
引脚数	4 个引脚

连接2

功能	用于电源充电器的 DC 插座
类型	插孔

机械参数

设计	方形
尺寸 (宽 x 高 x 长)	55 mm x 35 mm x 110 mm
外壳材料	塑料
净重	192 g
外壳颜色	灰色

操作和显示

显示类型	LED
	蜂鸣器
操作控制	滑动开关

环境数据

环境温度, 工作	5 ... 40 °C
----------	-------------

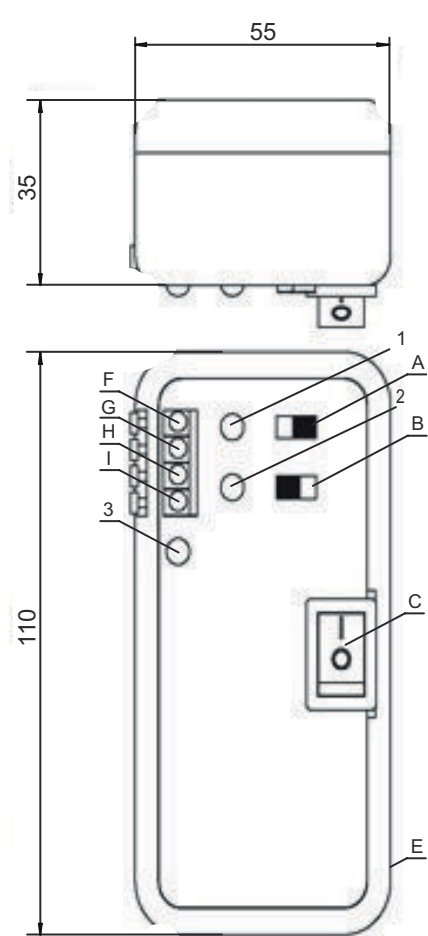
认证

分类

税率编号	85389099
ECLASS 5.1.4	27279211
ECLASS 8.0	19200502
ECLASS 9.0	19200502
ECLASS 10.0	19200504
ECLASS 11.0	19200504
ECLASS 12.0	19200504
ETIM 5.0	EC001418
ETIM 6.0	EC001418
ETIM 7.0	EC001418

尺寸图纸

所有尺寸单位均为毫米



- A 可选择 PNP / NPN 滑动开关
- B 可选择 PNP / NPN 滑动开关
- C 开 / 关
- I 18 V DC
- E 用于电源充电器的 DC 插座
- F 笼式弹簧连接 0V
- G 笼式弹簧连接输入端 A
- H 笼式弹簧连接输入端 B
- 1/2 LED显示
- 3 电源 LED

电气连接

连接1

功能	供电电源
类型	信号输入
端子类型	端子
引脚数	笼式弹簧端子
	4 个引脚

连接2

功能	用于电源充电器的 DC 插座
类型	插孔


操作和显示

LED	显示	说明
1	红色, 长亮	开关量输出/开关状态
2	红色, 长亮	开关量输出/开关状态
3	红色, 长亮	准备就绪

操作和显示

LED	显示	说明
3	绿色, 常亮	充电完成

配件 电源

	配件编号	名称	配件	说明
	50123531	NT TI 3	电源件	电源装置类型: 即插即用式电源 输出: 24 V DC, 750 mA 输入: 110..240 V AC, 50..60 Hz

注意



所有可用配件的列表请见劳易测网站配件详细信息页面的下载选项卡。