

## 技术数据表

## 安全限位开关

配件编号: 63000304

S300-M13C3-M20-CB

### 内容

- 技术参数
- 尺寸图纸
- 电气连接
- 接线图
- 说明



图片可能不同



## 技术参数

## 基础数据

系列	S300
----	------

## 功能

功能	内置到符合由EN ISO 13849-1定义的类别4以下控制电路中 符合由EN ISO 14119定义的有强制互锁的门锁
----	---

## 特性参数

使用寿命 $T_M$	20 年, EN ISO 13849-1
$B10_d$	40,000,000 周期数

## 电气数据

DC 13下使用类别	$U_e / I_e$ : 24 V / 6 A, 125 V / 1.1 A, 250 V / 0.4 A, EN 60947-5-1
AC 15下使用类别	$U_e / I_e$ : 250 V / 6 A, 400 V / 4 A, 500 V / 1 A, EN 60947-5-1
触点	2NC + 1NO
触点打开方式	压配合
短路保护	500 V, 10 A, aM型, IEC 60269-1
触点保护	接地

## 性能数据

额定绝缘电压	400 V AC, 500 V DC
最大约定热电流	10 A

## 连接

连接数量	1 光束
进线口数量	3 光束

## 连接1

功能	触点连接
类型	端子
端子类型	螺栓端子
引脚数	6 个引脚

## 电缆性质

连接截面	1 x 0.34 mm <sup>2</sup> 至2 x 1.5 mm <sup>2</sup> , 电线
------	--

## 机械参数

设计	方形
尺寸(宽 x 高 x 长)	56 mm x 33 mm x 88 mm
外壳材料	金属
金属外壳	ZAMAK
电触点材料	银合金
净重	263 g
外壳颜色	灰色
紧固类型	通孔安装
进线口类型	M20 x 1.5
开关类型	无强制锁定互锁装置, ISO 14119
开关原理	蠕变触点
开关方向	一侧 两侧
操作钥匙插入方向	360° 4 x 侧(90°)
插入速度	依靠所用执行器
机械寿命	20,000,000 驱动周期, IEC 60947-5-1 开关循环
最大激活频率	3,600 每小时, IEC 60947-5-1
执行器支座	短

## 环境数据

环境温度, 工作	-25 ... 80 °C
污染程度	3, EN 60947-1

## 认证

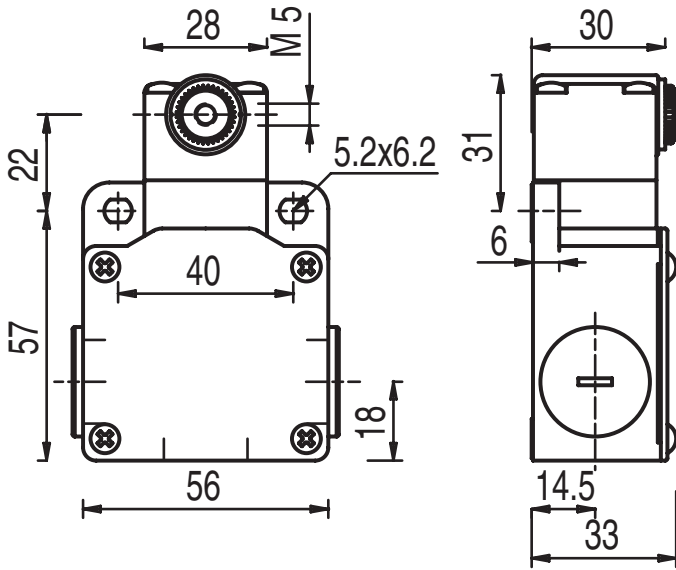
防护等级	IP 67
认证	c UL US IMQ

## 分类

税率编号	85369095
ECLASS 5.1.4	27272601
ECLASS 8.0	27272601
ECLASS 9.0	27272601
ECLASS 10.0	27272601
ECLASS 11.0	27272601
ECLASS 12.0	27272601
ETIM 5.0	EC000030
ETIM 6.0	EC000030
ETIM 7.0	EC000030

## 尺寸图纸

所有尺寸单位均为毫米



## 电气连接

### 连接1

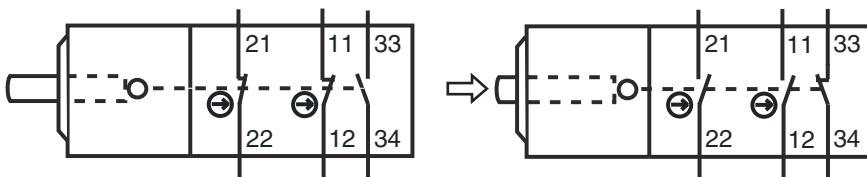
功能	触点连接
类型	端子
端子类型	螺栓端子
引脚数	6 个引脚

### 端子

### 配置

11	NC(1)
12	NC(1)
21	NC(2)
22	NC(2)
33	NO(1)
34	NO(1)

## 接线图



## 说明



遵守设备的使用规定！



只能由专业人员将本产品投入运行。  
请仅根据正确用途使用本产品。