

Teknik veriler

Temel veriler

Seri	S300
------	------

İşlevler

İşlevler	EN ISO 13849-1 normu uyarınca kategori 4'e kadar kumanda tekniği bağlantısı EN ISO 14119 uyarınca emniyet kilitsiz kilitleme donatısı
----------	--

Karakteristik parametreler

Kullanım süresi T _M	20 Yıllar, EN ISO 13849-1
B10 _d	40.000.000 Periyot sayısı

Elektrik verileri

DC 13 için kullanım kategorisi	Ue / Ie: 24 V / 6 A, 125 V / 1,1 A, 250 V / 0,4 A, EN 60947-5-1
AC 15 için kullanım kategorisi	Ue / Ie: 250 V / 6 A, 400 V / 4 A, 500 V / 1 A, EN 60947-5-1
Kontakt donanımı	1NC + 1NO
Kontakt ağızı	zorlamalı geçirme
Kısa devre koruması	500 V, 10 A, tip aM, IEC 60269-1
Temas koruması	Topraklama

Güç verileri

Ölçüm yalıtım gerilimi	500 V AC, 600 V DC
Geleneksel termik akım, maks.	10 A

Bağlantı

Bağlantı sayısı	1 Adet
Kablo girişi sayısı	3 Adet

Bağlantı 1

İşlev	Kontakt bağlantısı
Bağlantı türü	Terminal
Terminal türü	Vidalı terminal
Kutup sayısı	4 kutuplu

Kablo özellikleri

Bağlantı enine kesitleri	1 x 0,5 mm ² ila 2 x 2,5 mm ² , esnek kablo
--------------------------	---

Mekanik bilgiler

Yapı şekli	Küçük
Ebatlar (G x Y x U)	56 mm x 33 mm x 88 mm
Malzeme gövde	Metal
Metal gövde	ZAMAK
Malzeme elektrik kontağı	Gümüş alaşımı
Net ağırlık	300 g
Gövde rengi	gri
Montaj braketi türü	Geçiş montaj braketi
Kablo girişi türü	M20 x 1,5
Anahtar tipi	Kilitsiz kilitleme tertibatı, ISO 14119
Anahtarlama prensibi	Yaylı kontak
Anahtarlama yönü	her iki tarafında tek taraflı
Başlatma aktüatör yönleri	360° 4 x yanda (90°)
15° dayama açısında yaklaşım hızı	0,00007 ... 2,5 m/s
30° dayama açısında yaklaşım hızı	0,00007 ... 1,5 m/s
45° dayama açısında yaklaşım hızı	0,00007 ... 1 m/s
60° dayama açısında yaklaşım hızı	0,00007 ... 0,75 m/s
Mekanik kullanım ömrü	20.000.000 Aktüatör devirleri, IEC 6047-5-1 Anahtarlama devir.
Aktüatör sıklığı, maks.	3.600 Saatte, IEC 6047-5-1
Aktüatör	Kollu rulo aktüatör
Aktüatör genişliği	20 mm
Aktüatör uzunluğu	40 mm
Aktüatör gücü, min. (tork)	0,1 N·m
Aktüatör girişi	uzun

Çevresel veriler

Ortam sıcaklığı işletim	-25 ... 80 °C
Kirlenme derecesi	3, EN 60947-1

Sertifikalar

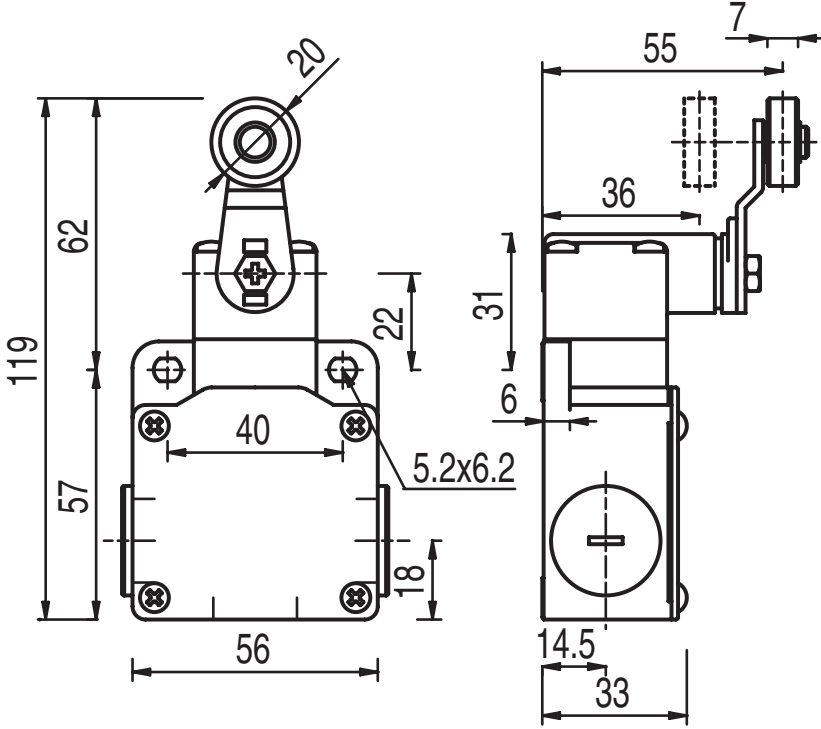
Koruma sınıfı	IP 67
Sertifikasyonlar	c UL US IMQ

Sınıflandırma

Gümrük taife numarası	85369095
ECLASS 5.1.4	27272601
ECLASS 8.0	27272601
ECLASS 9.0	27272601
ECLASS 10.0	27272601
ECLASS 11.0	27272601
ECLASS 12.0	27272601
ETIM 5.0	EC000030
ETIM 6.0	EC000030
ETIM 7.0	EC000030

Boyutlandırılmış çizimler

Tüm ölçü bilgileri milimetre cinsindedir



Elektrik bağlantısı

Bağlantı 1

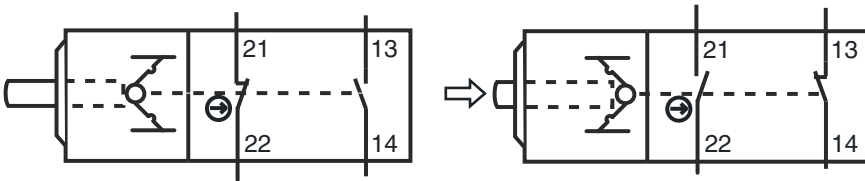
İşlev	Kontakt bağlantısı
Bağlantı türü	Terminal
Terminal türü	Vidalı terminal
Kutup sayısı	4 kutuplu

Terminal

Tahsis

21	NC
22	NC
13	NO
14	NO

Devre şeması



Uyarılar



Kullanım amacına dikkat edin!



- ↳ Ürün sadece yetkili kişiler tarafından kullanılmalıdır.
- ↳ Ürünü sadece amacına uygun kullanıma göre kullanın.