

技術データシート

セーフティ-ポジションスイッチ

製品番号: 63000302

S300-M0C3-M20-31

目次

- 仕様書
- 寸法図
- 電気的接続
- 回線図
- 注意



写真と異なる場合があります



仕様書

基本仕様

シリーズ	S300
機能	EN ISO 13849-1に基づくカテゴリ4までの制御技術の統合 EN ISO 14119に基づくインターロックなしロック装置

パラメータ

可使時間 T _M	20 年, EN ISO 13849-1
B10 _d	40,000,000 サイクル数

電氣的仕様

DC13での用途カテゴリ	定格電圧 / 電流 : 24 V / 6 A, 125 V / 1.1 A, 250 V / 0.4 A, EN 60947-5-1
AC15での用途カテゴリ	定格電圧 / 電流 : 250 V / 6 A, 400 V / 4 A, 500 V / 1 A, EN 60947-5-1
接点配列	1NC + 1NO
接点開口部	摩擦接続、強制的
短絡保護	500 V、10 A、タイプaM, IEC 60269-1
接触保護	アース

パフォーマンスデータ

定格絶縁電圧	500 V AC、600 V DC
従来の熱電流、最大	10 A

コネクタ

コネクタ数	1 個数
ケーブルエントリ数	3 個数

コネクタ 1

機能	接点コネクタ
コネクタの種類	クランプ
クランプの種類	ネジ止めコネクタ
極数	4 -極

伝導特性

コネクタ断面	1x 0.5 mm ² ~ 2x 2.5mm ² 、リッツ線
--------	--

機械の仕様

外形	立方体
寸法 (幅 x 高さ x 長さ)	56 mm x 33 mm x 88 mm
筐体の素材	金属
筐体 金属	ZAMAK
電気接点の素材	銀合金
正味重量	300 g
筐体色	グレー
取り付けの種類	通路設置
ケーブルエントリの種類	M20 x 1.5
スイッチタイプ	インターロックなしのロック装置, ISO 14119
スイッチの動作原理	ノンショーティング
スイッチ方向	両サイド
アプローチ作動方向	片側 360° 4 x 側面 (90°)
迎え角15°でのアプローチ速度	0.00007 ... 2.5 m/s
迎え角30°でのアプローチ速度	0.00007 ... 1.5 m/s
迎え角45°でのアプローチ速度	0.00007 ... 1 m/s
迎え角60°でのアプローチ速度	0.00007 ... 0.75 m/s
機械的寿命	20,000,000 作動サイクル, IEC 6047-5-1 スイッチングサイクル
操作頻度、最大	3,600 毎時, IEC 6047-5-1
アクチュエータ	レバー付ローラーアクチュエータ
アクチュエータ幅	20 mm
アクチュエータ長さ	40 mm
操作力、最低 (トルク)	0.1 N·m
アクチュエータ収容	長

周囲データ

周囲温度、動作時	-25 ... 80 °C
汚染度	3, EN 60947-1

認証

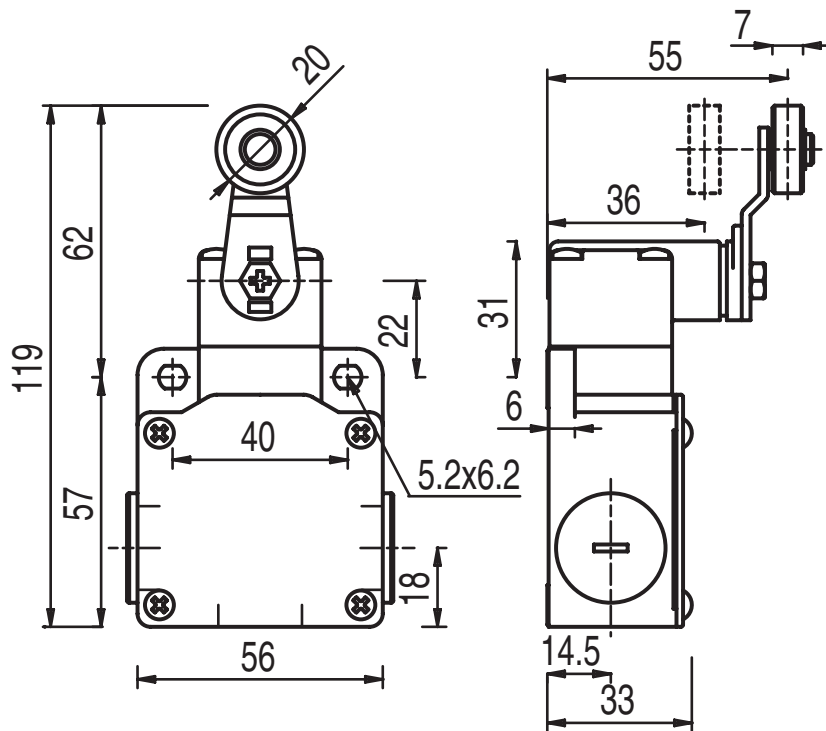
保護等級	IP 67
認可	c UL US IMQ

分類

関税分類番号	85369095
ECLASS 5.1.4	27272601
ECLASS 8.0	27272601
ECLASS 9.0	27272601
ECLASS 10.0	27272601
ECLASS 11.0	27272601
ECLASS 12.0	27272601
ETIM 5.0	EC000030
ETIM 6.0	EC000030
ETIM 7.0	EC000030

寸法図

すべての寸法表記はミリメートル



電気的接続

コネクタ 1

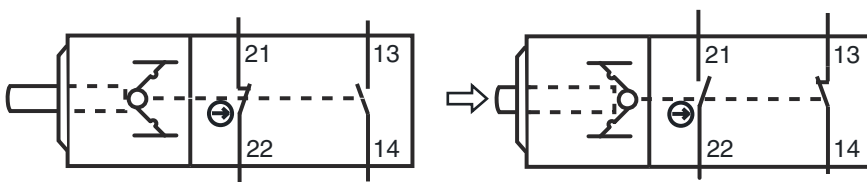
機能	接点コネクタ
コネクタの種類	クランプ
クランプの種類	ネジ止めコネクタ
極数	4 - 極

クランプ

アサイメント

21	NC
22	NC
13	NO
14	NO

回線図



注意



目的になかったご利用にご注意ください！



この製品は有資格者のみが操作できます。
使用目的に応じた製品をご使用してください。