

Scheda tecnica dati

Interruttore di posizione di sicurezza

Cod. art.: 63000302

S300-M0C3-M20-31

Contenuto

- Dati tecnici
- Disegni quotati
- Collegamento elettrico
- Schemi elettrici
- Avvisi



La figura può variare



Dati tecnici

Dati di base

| | |
|-------|------|
| Serie | S300 |
|-------|------|

Funzioni

| | |
|----------|--|
| Funzioni | Dispositivo di blocco senza ritenuta secondo EN ISO 14119 Integrazione nei circuiti di controllo fino alla categoria 4 secondo EN ISO 13849-1 |
|----------|--|

Grandezze caratteristiche

| | |
|--------------------------|----------------------------|
| Durata di utilizzo T_M | 20 anni, EN ISO 13849-1 |
| $B10_d$ | 40.000.000 numero di cicli |

Dati elettrici

| | |
|-----------------------------------|---|
| Categoria d'utilizzo con DC 13 | Ue / Ie: 24 V / 6 A, 125 V / 1,1 A, 250 V / 0,4 A, EN 60947-5-1 |
| Categoria d'utilizzo con AC 15 | Ue / Ie: 250 V / 6 A, 400 V / 4 A, 500 V / 1 A, EN 60947-5-1 |
| Attribuzione contatti | 1NC + 1NO |
| Apertura contatto | Ad accoppiamento di forza, forzata |
| Protezione contro i cortocircuiti | 500 V, 10 A, tipo aM, IEC 60269-1 |
| Protezione dal contatto | Messa a terra |

Dati di potenza

| | |
|-------------------------------------|--------------------|
| Tensione nominale di isolamento | 500 V CA, 600 V CC |
| Corrente termica convenzionale max. | 10 A |

Collegamento

| | |
|--------------------------------|------------|
| Numero di collegamenti | 1 pezzo(i) |
| Numero degli ingressi dei cavi | 3 pezzo(i) |

Collegamento 1

| | |
|----------------------|-----------------------|
| Funzione | Collegamento contatti |
| Tipo di collegamento | Morsetto |
| Tipo di morsetto | Morsetto a vite |
| Numero di poli | 4 poli |

Proprietà del cavo

| | |
|-------------------------|---|
| Sezioni di collegamento | 1 x 0,5 mm ² a 2 x 2,5 mm ² , trefolo |
|-------------------------|---|

Dati meccanici

| | |
|--|--|
| Forma costruttiva | Cubica |
| Dimensioni (L x P x H) | 56 mm x 33 mm x 88 mm |
| Materiale dell'alloggiamento | Metallo |
| Alloggiamento in metallo | ZAMAK |
| Materiale del contatto elettrico | Lega d'argento |
| Peso netto | 300 g |
| Colore dell'alloggiamento | Grigio |
| Tipo di fissaggio | Fissaggio passante |
| Tipo di ingresso cavo | M20 x 1,5 |
| Tipo di commutatore | Dispositivo di blocco senza ritenuta, ISO 14119 |
| Principio di commutazione | Contatto a scatto rapido |
| Direzione di commutazione | Su entrambi i lati Su un solo lato |
| Direzioni di azionamento per avvicinamento | 360° 4 x laterale (90°) |
| Velocità di avvicinamento con angolo di incidenza di 15° | 0,00007 ... 2,5 m/s |
| Velocità di avvicinamento con angolo di incidenza di 30° | 0,00007 ... 1,5 m/s |
| Velocità di avvicinamento con angolo di incidenza di 45° | 0,00007 ... 1 m/s |
| Velocità di avvicinamento con angolo di incidenza di 60° | 0,00007 ... 0,75 m/s |
| Durata meccanica | 20.000.000 cicli di azionamento, IEC 6047-5-1 cicli di commut. |
| Frequenza di azionamento max. | 3.600 per ora, IEC 6047-5-1 |
| Attuatore | Attuatore a rullo con leva |
| Attuatore, larghezza | 20 mm |
| Attuatore, lunghezza | 40 mm |
| Forza di azionamento, min. (momento torcente) | 0,1 N·m |
| Supporto dell'attuatore | Lungo |

Dati ambientali

| | |
|-------------------------------------|---------------|
| Temperatura ambiente, funzionamento | -25 ... 80 °C |
| Grado di inquinamento | 3, EN 60947-1 |

Certificazioni

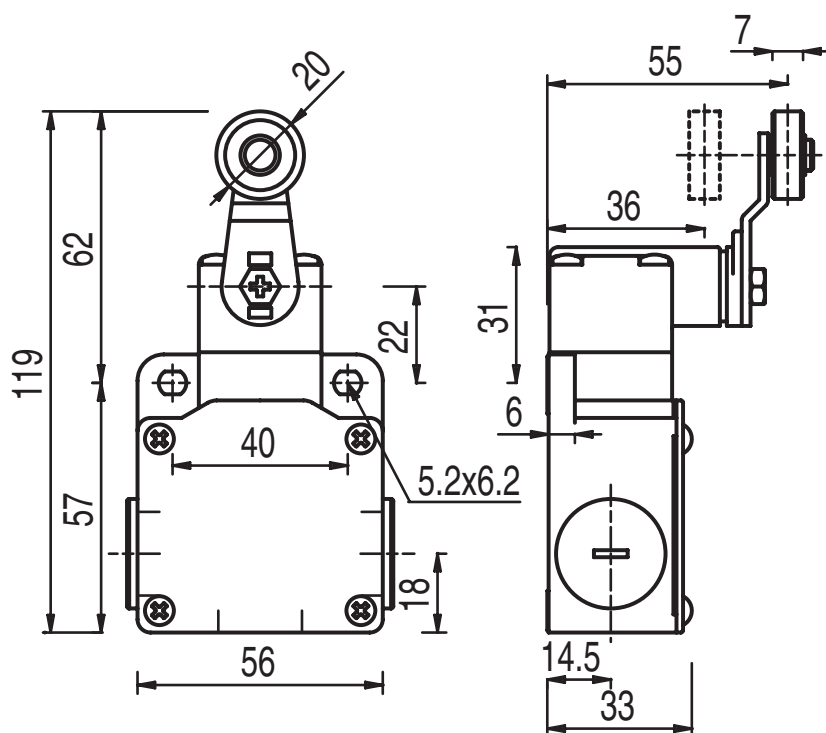
| | |
|---------------------|----------------|
| Grado di protezione | IP 67 |
| Omologazioni | c UL US IMQ |

Classificazione

| | |
|--------------------------|----------|
| Voce tariffaria doganale | 85369095 |
| ECLASS 5.1.4 | 27272601 |
| ECLASS 8.0 | 27272601 |
| ECLASS 9.0 | 27272601 |
| ECLASS 10.0 | 27272601 |
| ECLASS 11.0 | 27272601 |
| ECLASS 12.0 | 27272601 |
| ETIM 5.0 | EC000030 |
| ETIM 6.0 | EC000030 |
| ETIM 7.0 | EC000030 |

Disegni quotati

Tutte le dimensioni in millimetri



Collegamento elettrico

Collegamento 1

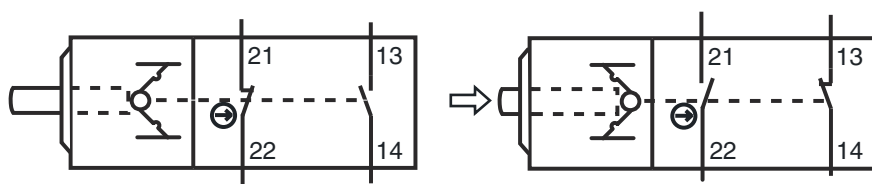
| | |
|----------------------|-----------------------|
| Funzione | Collegamento contatti |
| Tipo di collegamento | Morsetto |
| Tipo di morsetto | Morsetto a vite |
| Numero di poli | 4 poli |

Morsetto

Assegnazione

| | |
|----|----|
| 21 | NC |
| 22 | NC |
| 13 | NO |
| 14 | NO |

Schemi elettrici



Avvisi



Rispettare l'uso previsto!



- Il prodotto deve essere messo in servizio solo da personale qualificato.
- Utilizzare il prodotto solo conformemente all'uso previsto.