

## Technisch gegevensblad Veiligheidspositieschakelaar

Art.-nr.: 63000302

S300-M0C3-M20-31

### Inhoud

- Technische gegevens
- Maattekeningen
- Elektrische aansluiting
- Bedradingsschema's
- Opmerkingen



Afbeelding kan afwijken



## Technische gegevens

### Basisgegevens

Serie	S300
-------	------

### Functies

Functies	Besturingstechnische koppeling tot categorie 4 volgens EN ISO 13849-1 Vergrendelingsinrichting zonder vergrendeling volgens EN ISO 14119
----------	---

### Karakteristieke waarden

Gebruiksduur $T_M$	20 Jaren, EN ISO 13849-1
$B10_d$	40.000.000 Aantal cycli

### Elektrische gegevens

Gebruikscategorie bij DC 13	Ue / Ie: 24 V / 6 A, 125 V / 1,1 A, 250 V / 0,4 A, EN 60947-5-1
Gebruikscategorie bij AC 15	Ue / Ie: 250 V / 6 A, 400 V / 4 A, 500 V / 1 A, EN 60947-5-1
Contactuitrusting	1NC + 1NO
Contactopening	krachtsluitend, gedwongen
Kortsluitbeveiliging	500 V, 10 A, type aM, IEC 60269-1
Aanrakingsbeveiliging	Aarding

### Prestatiegegevens

Nominale isolatiespanning	500 V AC, 600 V DC
Conventionele thermische stroom, max.	10 A

### Aansluiting

Aantal aansluitingen	1 St.
Aantal kabelinvoeren	3 St.

### Aansluiting 1

Functie	Contactaansluiting
Type aansluiting	Klem
Type klem	Schroefklem
Aantal polen	4 -polig

### Kabeleigenschappen

Aansluitdoorsneden	1 x 0,5 mm <sup>2</sup> tot en met 2 x 2,5 mm <sup>2</sup> , ader
--------------------	---

### Mechanische gegevens

Bouwworm	hoekig
Afmeting (b x h x l)	56 mm x 33 mm x 88 mm
Materiaal behuizing	Metaal
Behuizing metaal	ZAMAK
Materiaal elektrisch contact	Zilverlegering
Nettogewicht	300 g
Kleur behuizing	grijs
Type bevestiging	Doorgaande bevestiging
Type kabelinvoer	M20 x 1,5
Schakelaartype	Vergrendelingsinrichting zonder vergrendeling, ISO 14119
Schakelprincipe	Sprongcontact
Schakelrichting	aan beide zijden eenzijdig
Naderingsbedieningsrichting	360° 4 × zijkant (90°)
Naderingssnelheid bij instelhoek 15°	0,00007 ... 2,5 m/s
Naderingssnelheid bij instelhoek 30°	0,00007 ... 1,5 m/s
Naderingssnelheid bij instelhoek 45°	0,00007 ... 1 m/s
Naderingssnelheid bij instelhoek 60°	0,00007 ... 0,75 m/s
Mechanische levensduur	20.000.000 Bedieningscycli, IEC 6047-5-1 Schakelcycli
Bedieningsfrequentie, max.	3.600 per uur, IEC 6047-5-1
Bedieningselement	Rolbedieningselement met hefboom
Bedieningselement breedte	20 mm
Bedieningselement lengte	40 mm
Bedieningskracht, min. (koppel)	0,1 N·m
Bedieningselementopname	lang

### Omgevingsgegevens

Omgevingstemperatuur bedrijf	-25 ... 80 °C
Vervuilinggraad	3, EN 60947-1

### Certificeringen

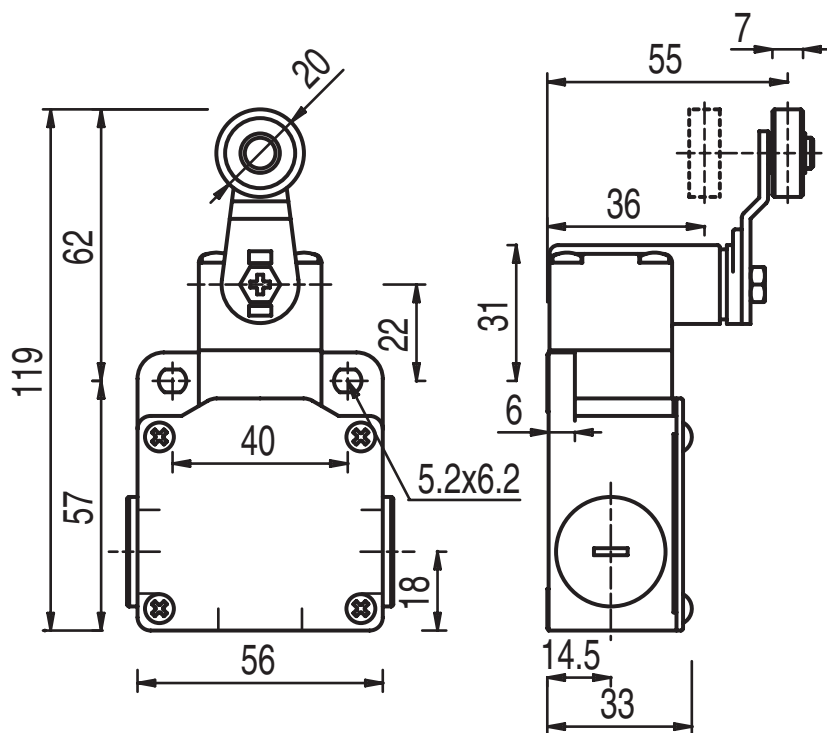
Beschermingsgraad	IP 67
Goedkeuringen	c UL US IMQ

### Classificatie

Douanetariefnummer	85369095
ECLASS 5.1.4	27272601
ECLASS 8.0	27272601
ECLASS 9.0	27272601
ECLASS 10.0	27272601
ECLASS 11.0	27272601
ECLASS 12.0	27272601
ETIM 5.0	EC000030
ETIM 6.0	EC000030
ETIM 7.0	EC000030

## Maattekeningen

Alle maten in millimeter



## Elektrische aansluiting

### Aansluiting 1

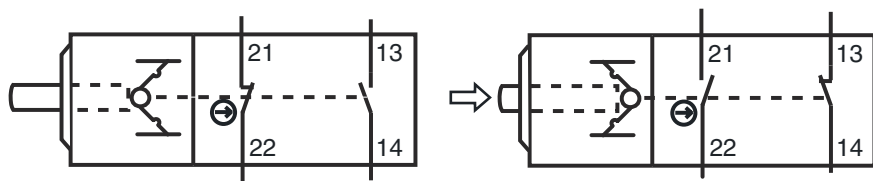
Functie	Contactaansluiting
Type aansluiting	Klem
Type klem	Schroefklem
Aantal polen	4 -polig

### Klem

### Toewijzing

21	NC
22	NC
13	NO
14	NO

## Bedradingschema's



## Opmerkingen



### Gebuiken voor het bedoeld gebruik!



- ↪ Het product mag alleen door een bevoegd persoon in bedrijf worden gesteld.
- ↪ Het product uitsluitend gebruiken volgens het bedoeld gebruik.