

技術データシート

セーフティ・スイッチ

製品番号: 63000100

S20-P3C1-M20-FH

目次

- 仕様書
- 寸法図
- 電氣的接続
- 回線図
- 注意



写真と異なる場合があります



仕様書

基本仕様

シリーズ	S20
------	-----

機能

機能	DIN EN ISO 14119に基づいたローコードアクチュエータを備えた、機械的に作動するシリーズ2のポジションスイッチを備えたロック装置
----	--

パラメータ

可使時間 T _M	20 年, EN ISO 13849-1
B10 _d	2,000,000 サイクル数

電気的仕様

DC13での用途カテゴリー	定格電圧 / 電流 : 24 V / 6 A, 125 V / 1.1 A, 250 V / 0.4 A, EN 60947-5-1
AC15での用途カテゴリー	定格電圧 / 電流 : 250 V / 6 A, 400 V / 4 A, 500 V / 1 A, EN 60947-5-1
接点配列	2NC
接点開口部	摩擦接続、強制的
短絡保護	500 V、10 A、タイプaM, IEC 60269-1
接触保護	保護絶縁O

パフォーマンスデータ

定格絶縁電圧	500 V AC、600 V DC
従来の熱電流、最大	10 A

コネクタ

コネクタ数	1 個数
ケーブルエントリ数	1 個数

コネクタ 1

機能	接点コネクタ
コネクタの種類	クランプ
クランプの種類	ネジ止めコネクタ
極数	4 -極

伝導特性

コネクタ断面	1x 0.5 mm ² ~ 2x 2.5mm ² 、リッツ線
--------	--

機械の仕様

外形	立方体
寸法 (幅 x 高さ x 長さ)	30.8 mm x 30.8 mm x 93 mm
筐体の素材	プラスチック
筐体 プラスチック	強化ガラスファイバ (PPS)、自己消火性
電気接点の素材	銀合金
正味重量	100 g
筐体色	赤 黒色
取り付けの種類	通路設置
ケーブルエントリの種類	M20 x 1.5
スイッチタイプ	インターロックなしのロック装置, ISO 14119
スイッチの動作原理	ショーテイング
アプローチ作動方向	1 x 上面 4 x 側面 (90°)
アプローチ速度	0 ... 0.5 m/s
機械的寿命	1,000,000 作動サイクル, IEC 6047-5-1
操作頻度、最大	3,600 毎時, IEC 6047-5-1
アクチュエータ、外部	シリーズ AC-ANxx、ストレート、L字型、弾力性、調整可
引き抜き力、アクチュエータのロック解除	10 N
強制切断の際の作動経路	9 mm
反動許容度	4.5 mm

周囲データ

周囲温度、動作時	-25 ... 80 °C
汚染度、汚染度	3, EN 60947-1

認証

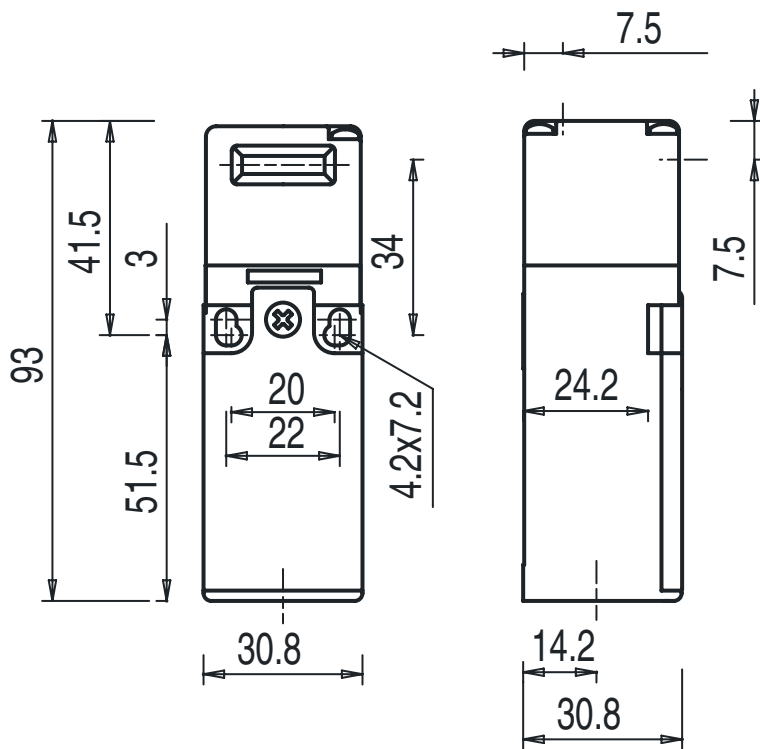
保護等級	IP 67
認可	c UL US IMQ

分類

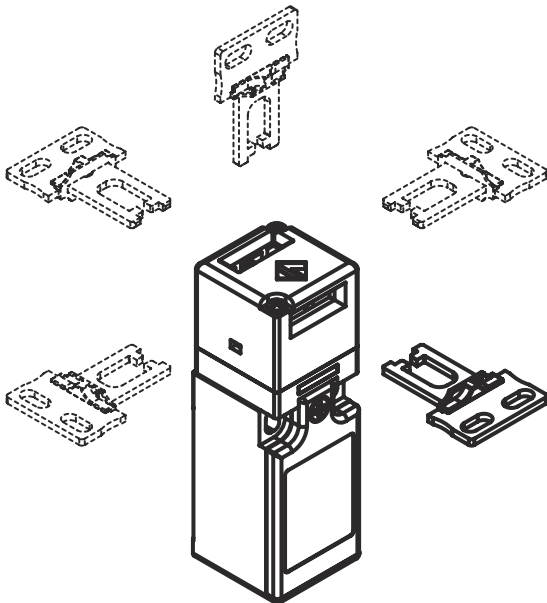
関税分類番号	85369095
ECLASS 5.1.4	27272602
ECLASS 8.0	27272602
ECLASS 9.0	27272602
ECLASS 10.0	27272602
ECLASS 11.0	27272602
ECLASS 12.0	27272602
ETIM 5.0	EC002592
ETIM 6.0	EC002592
ETIM 7.0	EC002592

寸法図

すべての寸法表記はミリメートル



アプローチ方向



電氣的接続

コネクタ 1

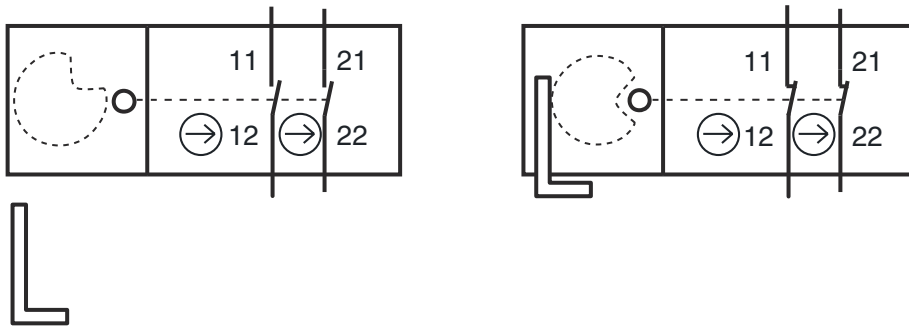
機能	接点コネクタ
コネクタの種類	クランプ
クランプの種類	ネジ止めコネクタ
極数	4-極

クランプ

アサイメント

11	NC (1)
12	NC (1)
21	NC (2)
22	NC (2)

回線図



11/12 ブレーク (NC) 強制ガイド式

21/22 ブレーク (NC) 強制ガイド式

注意



目的に合ったご利用にご注意ください！



この製品は有資格者のみが操作できます。
使用目的に応じた製品をご使用してください。