

## 技術データシート

## セーフティ・スイッチ

製品番号: 63000102

S20-P1C3-M20-LH

### 目次

- 仕様書
- 寸法図
- 電氣的接続
- 回線図
- 注意



写真と異なる場合があります



## 仕様書

## 基本仕様

シリーズ	S20
------	-----

## 機能

機能	DIN EN ISO 14119に基づいたローコードアクチュエータを備えた、機械的に作動するシリーズ2のポジションスイッチを備えたロック装置
----	--

## パラメータ

可使時間 T <sub>M</sub>	20 年, EN ISO 13849-1
B10 <sub>d</sub>	2,000,000 サイクル数

## 電気的仕様

DC13での用途カテゴリー	定格電圧 / 電流 : 24 V / 6 A, 125 V / 1.1 A, 250 V / 0.4 A, EN 60947-5-1
AC15での用途カテゴリー	定格電圧 / 電流 : 250 V / 6 A, 400 V / 4 A, 500 V / 1 A, EN 60947-5-1
接点配列	1NC + 1NO
接点開口部	摩擦接続、強制的
短絡保護	500 V、10 A、タイプaM, IEC 60269-1
接触保護	保護絶縁O

## パフォーマンスデータ

定格絶縁電圧	500 V AC、600 V DC
従来の熱電流、最大	10 A

## コネクタ

コネクタ数	1 個数
ケーブルエントリ数	3 個数

## コネクタ 1

機能	接点コネクタ
コネクタの種類	クランプ
クランプの種類	ネジ止めコネクタ
極数	4 -極

## 伝導特性

コネクタ断面	1x 0.5 mm <sup>2</sup> ~ 2x 2.5mm <sup>2</sup> 、リッツ線
--------	--

## 機械の仕様

外形	立方体
寸法 (幅 x 高さ x 長さ)	52.2 mm x 31.6 mm x 90.5 mm
筐体の素材	プラスチック
筐体 プラスチック	強化ガラスファイバ ( PPS )、自己消火性
電気接点の素材	銀合金
正味重量	112 g
筐体色	赤
	黒色
取り付けの種類	通路設置
ケーブルエントリの種類	M20 x 1.5
スイッチタイプ	インターロックなしのロック装置, ISO 14119
スイッチの動作原理	ショーテイング
アプローチ作動方向	1 x 上面
	4 x 側面 ( 90° )
アプローチ速度	0 ... 0.5 m/s
機械的寿命	1,000,000 作動サイクル, IEC 6047-5-1
操作頻度、最大	3,600 毎時, IEC 6047-5-1
アクチュエータ、外部	シリーズ AC-ANxx、ストレート、L字型、弾力性、調整可
引き抜き力、アクチュエータのロック解除	10 N
強制切断の際の作動経路	7.2 mm
反動許容度	4.5 mm

## 周囲データ

周囲温度、動作時	-25 ... 80 °C
汚染度、汚染度	3, EN 60947-1

## 認証

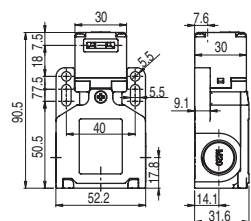
保護等級	IP 67
認可	c UL US
	IMQ

## 分類

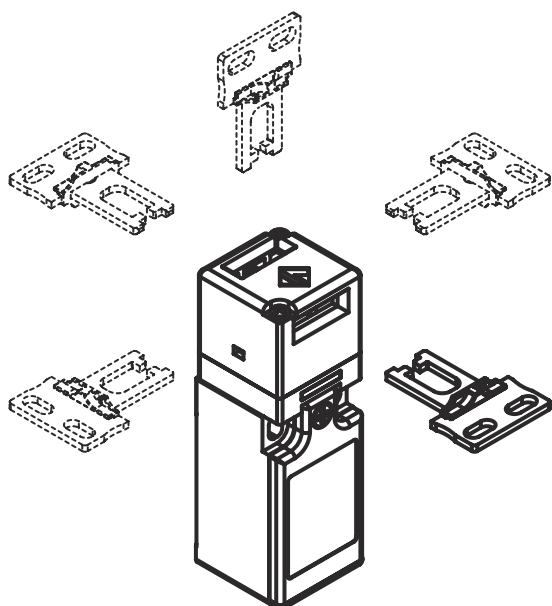
関税分類番号	85369095
ECLASS 5.1.4	27272602
ECLASS 8.0	27272602
ECLASS 9.0	27272602
ECLASS 10.0	27272602
ECLASS 11.0	27272602
ECLASS 12.0	27272602
ETIM 5.0	EC002592
ETIM 6.0	EC002592
ETIM 7.0	EC002592

# 寸法図

すべての寸法表記はミリメートル



## アプローチ方向



## 電気的接続

### コネクタ 1

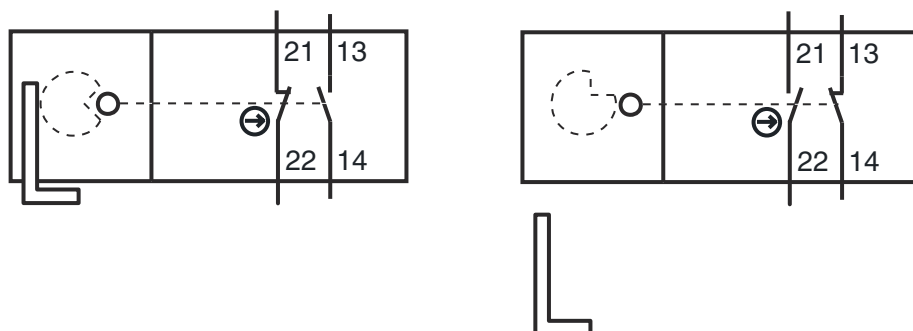
機能	接点コネクタ
コネクタの種類	クランプ
クランプの種類	ネジ止めコネクタ
極数	4-極

### クランプ

### アサイメント

13	NO
14	NO
21	NC
22	NC

## 回線図



21/22 ブレーク (NC) 強制ガイド式

## 注意

 目的になつたご利用にご注意ください！



この製品は有資格者のみが操作できます。  
使用目的に応じた製品をご使用してください。