

Karta danych technicznych Optyczny czujnik odległości

Nr art.: 50137821

ODS9L2.8/L6X-650-M12



Ilustracja może się różnić od stanu rzeczywistego

Treść

- Dane techniczne
- Rysunki wymiarowe
- Przyłącze elektryczne
- Wykresy
- Obsługa i wskazanie
- Kod artykułu
- Wskazówki
- Akcesoria



Dane techniczne

Dane podstawowe

Seria	9
Aplikacja	Kontrola wysokości napełnienia Mierzenie obiektu Pomiar długości w docinaniu materiału
Rodzaj systemu czujników	Naprzeciw obiektu

Dane optyczne

Przebieg wiązki	skolimowany
Źródło światła	Laser, czerwony
Długość fal świetlnych	650 nm
Klasa lasera	2, IEC/EN 60825-1:2014
Forma sygnału wysyłanego	impulsowy
Czas trwania impulsu	22.000 μs
Wielkość plamki świetlnej [dla odstępów czujników]	1 mm [650 mm]
Rodzaj geometrii plamki świetlnej	okrągły

Dane pomiarowe

Zakres pomiarowy	50 ... 650 mm
Rozdzielczość	0,1 mm
Dokładność	1 %
Wielkość odniesienia dokładność	Odstęp pomiarowy
Powtarzalność (1 Sigma)	0,1 mm
Dryf temperaturowy, względna	0,02 %/K
Referencjonowanie	Nie
Optyczna zasada pomiaru odstępów	Triangulacja

Dane elektryczne

Okablowanie ochronne	Ochrona przecizwarciowa Ochrona przed zamianą biegunów Ochrona przejściowa
----------------------	--

Parametry wydajnościowe

Napięcie zasilania U_B	18 ... 30 V, DC
Tętnienie resztkowe	0 ... 15 %, z U_B
Prąd w obwodzie otwartym	0 ... 50 mA

Wyjścia

Liczba cyfrowych wyjść przełączających	2 Piece(s)
--	------------

Wyjścia przełączające

Rodzaj napięcia	DC
Regulacja wyjść przełączających	wyjścia przełączające nastawiane niezależnie od siebie
Napięcie przełączające	high: $\geq(U_B-2V)$ low: $\leq 2 V$

Wyjście przełączające 1

Przypisanie	Przyłącze 1, pin 4
Element przełączający	Tranzystor, Push-pull
Zasada przełączania	IO-Link / rozjaśniający (PNP)/ ściemniający (NPN)

Wyjście przełączające 2

Przypisanie	Przyłącze 1, pin 2
Element przełączający	Tranzystor, Push-pull
Zasada przełączania	rozjaśniający (PNP)/ściemniający (NPN)

Zachowanie czasowe

Czas reakcji	1 ms, W stałych warunkach otoczenia, 90% remisji, trb pomiarowy Standard
Opóźnienie gotowości	300 ms

Interfejs

Rodzaj	IO-Link
IO-Link	
COM-Mode	COM3
Profile	Smart Sensor Profil
Min. cycle time	COM3 = 0,5 ms
Frametyp	2.V
Typ portów	A
Specyfikacja	V1.1
SIO-Mode support	Tak
Dane procesowe IN	4 bajty
Dane procesowe OUT	8 bity
Tryb pracy Dual Core	Tak

Przyłącze

Liczba przyłączy	1 Piece(s)
Przyłącze 1	
Funkcja	Sygnal OUT Zasilanie napięciem
Rodzaj przyłącza	Wtyczki okrągłe, obrotowy 90°
Rozmiar gwintu	M12
Typ	male
Materiał	Tworzywo sztuczne
Liczba pinów	5 -pin
Kodowanie	Z kodowaniem A

Dane mechaniczne

Konstrukcja	prostopadłościenny
Wymiar (B x H x L)	21 mm x 50 mm x 50 mm
Materiał obudowy	Tworzywo sztuczne
Materiał osłony obiektywu	Szkle
Masa netto	50 g
Kolor obudowy	czerwony
Rodzaj mocowania	Mocowanie przelotowe przez opcjonalny element mocujący

Obsługa i wskazanie

Rodzaj wskazania	LED Wyświetlacz OLED
Liczba LED	2 Piece(s)
Elementy sterujące	Oprogramowanie komputerowe Przyciski obsługowe

Parametry otoczenia

Temperatura otoczenia podczas pracy	-20 ... 50 °C
Temperatura otoczenia w miejscu przechowywania	-30 ... 70 °C

Certyfikaty

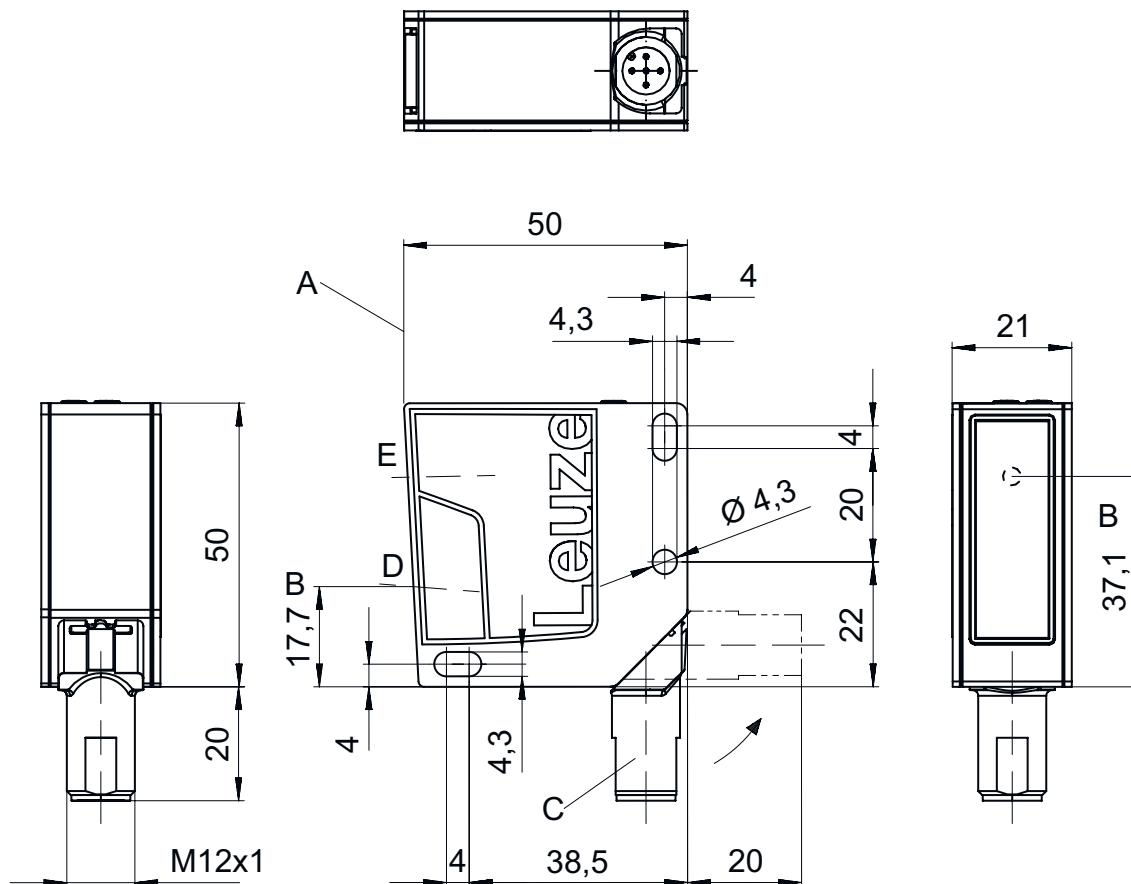
Stopień ochrony	IP 67
Klasa ochrony	III
Dopuszczenia	UL

Dane techniczne

Numer taryfy celnej	90318020
ECLASS 5.1.4	27270801
ECLASS 8.0	27270801
ECLASS 9.0	27270801
ECLASS 10.0	27270801
ECLASS 11.0	27270801
ECLASS 12.0	27270916
ETIM 5.0	EC001825
ETIM 6.0	EC001825
ETIM 7.0	EC001825

Rysunki wymiarowe

Wszystkie wymiary są podane w milimetrach



- | | | | | | |
|---|----------------------------------|---|----------------------|---|---------------------|
| A | Krawędź referencyjna dla pomiaru | D | Odbiorniki | G | Dioda LED żółta |
| B | Oś optyczna | E | Nadajniki | H | Dioda LED zielona |
| C | Wtyczki urządzenia M12 | F | Wyświetlacz kolorowy | J | Przyciski obsługowe |

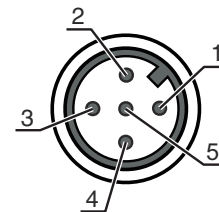
Przyłącze elektryczne

Przyłącze 1

Funkcja	Sygnał OUT Zasilanie napięciem
Rodzaj przyłącza	Wtyczki okrągłe
Rozmiar gwintu	M12
Typ	male
Materiał	Tworzywo sztuczne
Liczba pinów	5 -pin
Kodowanie	Z kodowaniem A

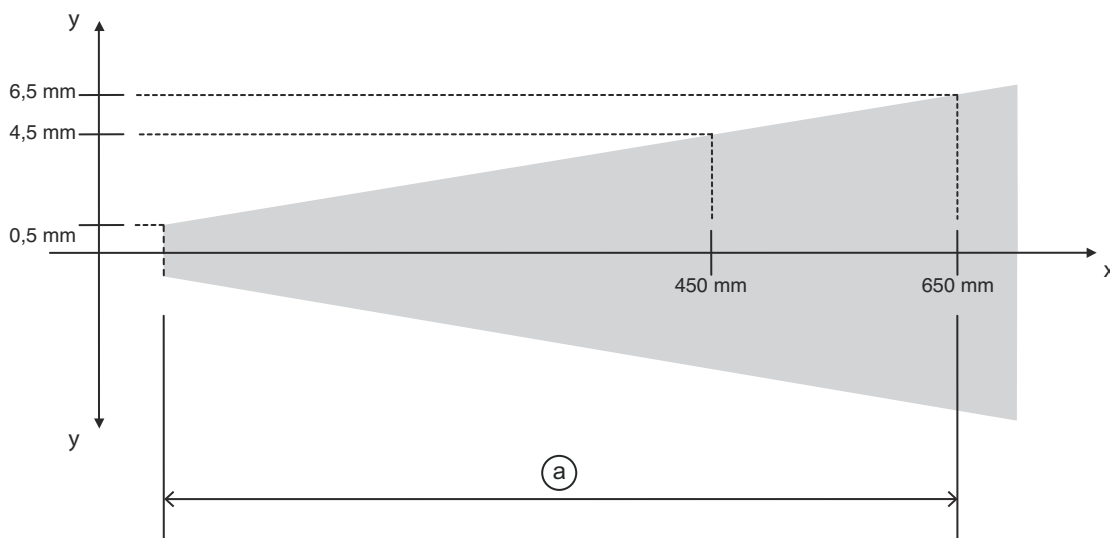
Przylącze elektryczne

Pin	Obsadzenie pinów
1	18 ... 30 V DC +
2	OUT 2
3	GND
4	IO-Link / OUT 1
5	n.c.



Wykresy

Dokładność pomiaru



- x Odstęp pomiarowy
- y maks. błąd pomiaru
- a 1% wartości pomiarowej

Obsługa i wskazanie

LED	Wskazanie	Znaczenie
1	zielony, światło ciągłe	Gotowy do pracy
2	żółty, światło ciągłe	Obiekt w zakresie pomiarowym

Kod artykułu


Oznaczenie artykułu: ODS9XX.Y/ZAB-CCC-DDD

ODS9	Zasada działania Optyczny czujnik odległości serii 9
XX	Źródło światła L2: laser klasy 2 L1: laser klasy 1
Y	Wyposażenie 8: wyświetlacz OLED i klawiatura foliowa do konfiguracji
Z	Wyjście przełączające / funkcja OUT 1/IN: pin 4 lub czarna żyła L: IO-Link
A	Wyjście przełączające / funkcja OUT 2/IN: pin 2 lub biała żyła A: wyjście analogowe 6: wyjście przełączające Push-Pull (przeciwtakt), PNP rozjaśniające, NPN ściemniające

Kod artykułu


B	Wyjście przełączające / funkcja OUT 3/IN: pin 5 X: pin bez obsadzenia 6: wyjście przełączające Push-Pull (przeciwtakt), PNP rozjaśniające, NPN ściemniające K: wejście wielofunkcyjne (ustawienie fabryczne: wejście dezaktywujące)
CCC	Zasięg 100: zasięg 50 ... 100 mm 200: zasięg 50 ... 200 mm 450: zasięg 50 ... 450 mm 650: zasięg 50 ... 650 mm 1050: zasięg 50 ... 1050 mm
DDD	Przylącze elektryczne M12: okrągły łącznik wtykowy M12

Wskazówka


	Lista ze wszystkimi dostępnymi typami urządzeń znajduje się na stronie internetowej Leuze www.leuze.com .
--	--

Wskazówki

Przestrzegać użytkowania zgodnego z przeznaczeniem!

	<ul style="list-style-type: none"> ☞ Produkt nie jest czujnikiem bezpieczeństwa i nie służy do ochrony osób. ☞ Produkt może być eksploatowany tylko przez osoby kompetentne. ☞ Produkt stosować tylko zgodnie z przeznaczeniem.
---	--

UWAGA! PROMIENIOWANIE LASEROWE – LASER KLASY 2

	<p>Nie patrzeć w promień! Urządzenie spełnia wymogi zgodnie z IEC 60825-1:2007 (EN 60825-1:2007) dla produktu 2 klasy lasera oraz ustaleń zgodnych z U.S. 21 CFR 1040.10 z odchyleniami odpowiednimi dla Laser Notice No. 50 z 24.06.2007.</p> <ul style="list-style-type: none"> ☞ Nigdy nie patrzeć bezpośrednio w wiązkę laserową lub w kierunku odbijanych promieni laserowych! Dłuższe wpatrywanie się w promienie grozi uszkodzeniem siatkówki. ☞ Wiązki laserowej z urządzenia nie wolno kierować na ludzi! ☞ Jeśli wiązka laserowa przypadkowo padnie na człowieka, trzeba ją przerwać nieprzezroczystym, nieodbijającym przedmiotem. ☞ Podczas montażu i wyrównania urządzenia unikać odbijania wiązki laserowej od powierzchni lustrzanych! ☞ OSTROŻNIE! Używanie urządzeń obsługowych lub regulacyjnych innych niż tu podane albo stosowanie innych metod może prowadzić do niebezpiecznej ekspozycji na promieniowanie. ☞ Proszę przestrzegać obowiązujących ustawowych i lokalnych przepisów dotyczących ochrony przeciwlaserowej. ☞ Ingerencje w urządzenie i jego modyfikacje są zabronione. Urządzenie nie ma części ustawianych ani konserwowanych przez użytkownika. Naprawa może być przeprowadzana wyłącznie przez Leuze electronic GmbH + Co. KG.
--	---

Wskazówki

WSKAZÓWKA





Zamocować oznakowanie ostrzegające przed laserem i informujące o nim!

Na urządzeniu znajduje się oznakowanie ostrzegające przed laserem i informujące o nim. Dodatkowo do urządzenia dołączono samoprzylepne oznakowanie (naklejki) ostrzegające przed laserem i informujące o nim w kilku językach.

- ☞ Na urządzeniu należy zamocować oznakowanie w odpowiednim języku. Jeśli urządzenie ma być używane w USA, należy użyć naklejki z informacją "Complies with 21 CFR 1040.10".
- ☞ Oznakowanie ostrzegające przed laserem i informujące o nim należy umieścić w pobliżu urządzenia, jeśli nie ma na nim żadnego oznakowania (np. jeśli jest na to za małe) lub jeśli istniejące oznakowanie musi zostać zastąpione z powodu warunków montażowych.
- ☞ Oznakowanie ostrzegające przed laserem i informujące o nim należy umieścić tak, żeby było czytelne bez potrzeby narażania się na promieniowanie laserowe urządzenia lub inne promieniowanie optyczne.

Akcesoria


Technika przyłączeniowa – kable przyłączeniowe

	Nr art.	Oznaczenie	Artykuł	Opis
	50132077	KD U-M12-5A-V1-020	Kabel przyłączeniowy	Przyłącze 1: Wtyczki okrągłe, M12, osiowy, female, Z kodowaniem A, 5 -pin Wtyczka okrągła, LED: Nie Przyłącze 2: otwarty koniec Ekranowane: Nie Długość przewodu: 2.000 mm Materiał płaszczka: PVC
	50132079	KD U-M12-5A-V1-050	Kabel przyłączeniowy	Przyłącze 1: Wtyczki okrągłe, M12, osiowy, female, Z kodowaniem A, 5 -pin Wtyczka okrągła, LED: Nie Przyłącze 2: otwarty koniec Ekranowane: Nie Długość przewodu: 5.000 mm Materiał płaszczka: PVC

Technika zamocowań – kątowniki mocujące

	Nr art.	Oznaczenie	Artykuł	Opis
	50118543	BT 300M.5	Kątownik mocujący	Wersja elementu mocującego: Kątowniki kształt L Mocowanie, po stronie instalacji: Mocowanie przelotowe Mocowanie, po stronie urządzenia: przykręcany, przeznaczony dla śrub M4 Rodzaj elementu mocującego: regulowany Materiał: Stal nierdzewna

Technika zamocowań – mocowania okrągłych prętów

	Nr art.	Oznaczenie	Artykuł	Opis
	50117252	BTU 300M-D12	System montażowy	Wersja elementu mocującego: System montażowy Mocowanie, po stronie instalacji: dla pręta okrągłego 12 mm, Mocowanie zaciskowe z blachy Mocowanie, po stronie urządzenia: przykręcany, przeznaczony dla śrub M4 Rodzaj elementu mocującego: zaciskany, obrotowy 360°, regulowany Materiał: Metal

Akcesoria

	Nr art.	Oznaczenie	Artykuł	Opis
	50128380	BTU 460M-D12	System montażowy	Wersja elementu mocującego: System montażowy Mocowanie, po stronie instalacji: dla pręta okrągłego 12 mm Mocowanie, po stronie urządzenia: przykręcany Rodzaj elementu mocującego: regulowany, obrotowy 360° Materiał: Metal

Wskazówka



☞ Listę z dostępnymi akcesoriami można znaleźć na stronie internetowej Leuze w zakładce Download strony ze szczegółami artykułów.