

Folha de dados técnicos Sensor de distância ótico

N.º do art.: 50146442

ODS9L1.8/LAK-100-M12



A imagem pode divergir

Conteúdo

- Dados técnicos
- Desenhos dimensionais
- Ligação elétrica
- Diagramas
- Operação e indicação
- Código do artigo
- Notas
- Acessórios



Dados técnicos

Dados básicos

Série	9
Aplicação	Controle de altura de enchimento Medição de objetos Medição do comprimento no corte do material
Tipo de sistema de detecção	Ao objeto

Versão especial

Versão especial	Entrada de ativação Entrada de desativação Entrada de teach
-----------------	---

Dados óticos

Trajectoria do feixe	Colimado
Fonte de luz	Laser, Vermelho
Comprimento de onda	650 nm
Classe de laser	1, IEC/EN 60825-1:2014
Forma do sinal transmitido	Pulsado
Período de pulso	22.000 µs
Tamanho de ponto de luz [a distância do sensor]	1 mm [100 mm]
Tipo de geometria do ponto de luz	Redondo

Dados de medição

Área de medição	50 ... 100 mm
Resolução	0,01 mm
Precisão	0,5 %
Grandeza de referência, precisão	Distância de medição
Reprodutibilidade (1 Sigma)	0,05 mm
Desvio de temperatura, relativa	0,02 %/K
Referenciação	Não
Princípio de medição de distâncias ótico	Triangulação

Dados elétricos

Proteção do circuito	Proteção contra curto-circuito Proteção contra troca de polos Proteção transiente
----------------------	---

Dados de desempenho

Tensão de alimentação U_B	18 ... 30 V, CC
Ondulação residual	0 ... 15 %, De U_B
Corrente sem carga	0 ... 50 mA

Entradas

Número de entradas de chaveamento digitais	1 Unid.
--	---------

Entradas de chaveamento

Tipo de tensão	CC
Tensão de chaveamento	U_B

Entrada de chaveamento digital 1

Função	Entrada de ativação Entrada de desativação Entrada de teach Trigger
--------	--

Saídas

Número de saídas analógicas	1 Unid.
Número de saídas de chaveamento digitais	1 Unid.

Saídas analógicas

Saída analógica 1

Tipo	Configurável, ajuste de fábrica: corrente
Ocupação	Conexão 1, pino 2

Saídas de chaveamento

Tipo de tensão	CC
Tensão de chaveamento	high: $\geq(U_B - 2V)$ low: $\leq 2 V$

Saída de chaveamento 1

Ocupação	Conexão 1, pino 4
Elemento de chaveamento	Transistor, Push-pull
Princípio de chaveamento	IO-Link / comutação por luz (PNP) / comutação por sombra (NPN)

Comportamento temporal

Tempo de resposta	1 ms, Com condições ambientais constantes, reflectância 90%, modo de medição standard
Período de inicialização	300 ms

Interface

Tipo	IO-Link
------	---------

IO-Link

Modo COM	COM3
Perfil	Smart Sensor Profil
Tempo de ciclo mín.	COM3 = 0,5 ms
Tipo de quadro	2.V
Tipo de porta	A
Especificação	V1.1
Suporte de modo SIO	Sim
Dados do processo IN	4 byte
Dados do processo OUT	8 bit
Modo de operação Dual Core	Sim

Conexão

Número de conexões	1 Unid.
--------------------	---------

Conexão 1

Função	Alimentação de tensão Sinal IN Sinal OUT
Tipo de conexão	Conector redondo, Girável em 90°
Tamanho da rosca	M12
Tipo	male
Material	Plástico
Número de polos	5 polos
Codificação	Código A

Dados técnicos

Dados mecânicos

Execução	Cúbico
Dimensões (L x A x C)	21 mm x 50 mm x 50 mm
Material da carcaça	Plástico
Material da cobertura da parte ótica	Vidro
Peso líquido	50 g
Cor da carcaça	Vermelho
Tipo de fixação	Através de suporte de fixação opcional Fixação de passagem

Operação e indicação

Tipo de indicação	Display OLED LED
Número de LEDs	2 Unid.
Elementos de comando	Botões de controle Software de PC

Dados do ambiente

Temperatura ambiente, operação	-20 ... 50 °C
Temperatura ambiente, armazenamento	-30 ... 70 °C

Certificações

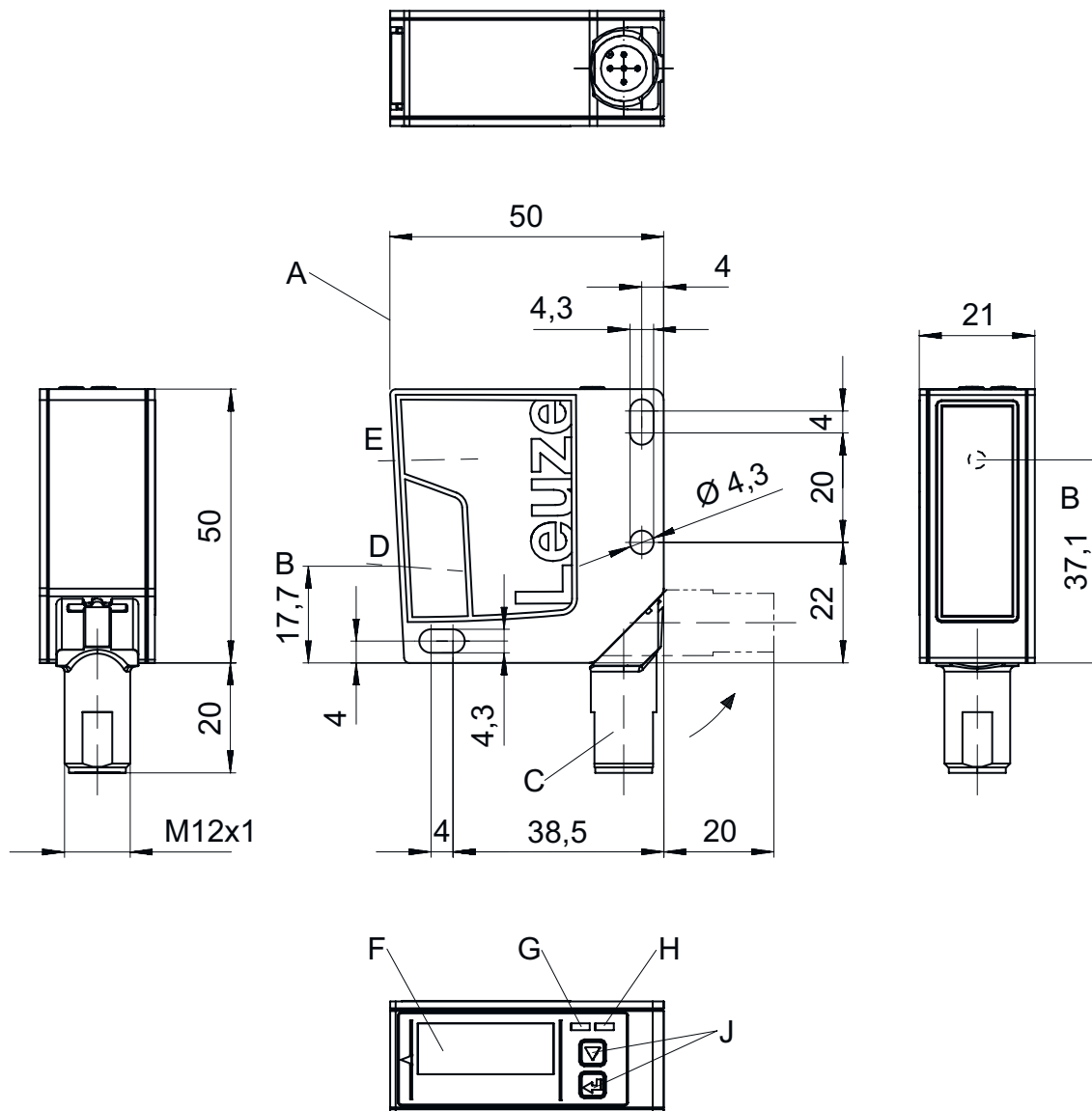
Grau de proteção	IP 67
Classe de proteção	III
Certificações	UL

Classificação

Número da pauta aduaneira	90318020
ECLASS 5.1.4	27270801
ECLASS 8.0	27270801
ECLASS 9.0	27270801
ECLASS 10.0	27270801
ECLASS 11.0	27270801
ECLASS 12.0	27270916
ETIM 5.0	EC001825
ETIM 6.0	EC001825
ETIM 7.0	EC001825

Desenhos dimensionais

Todas as medidas em milímetros



- A Aresta de referência para a medição
- B Eixo ótico
- C Conector do dispositivo M12

- D Receptor
- E Transmissor
- F Display policromático

- G LED amarelo
- H LED verde
- J Botões de controle

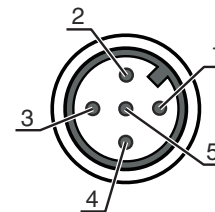
Ligação elétrica

Conexão 1

Função	Alimentação de tensão
	Sinal IN
	Sinal OUT
Tipo de conexão	Conector redondo
Tamanho da rosca	M12
Tipo	male
Material	Plástico
Número de polos	5 polos
Codificação	Código A

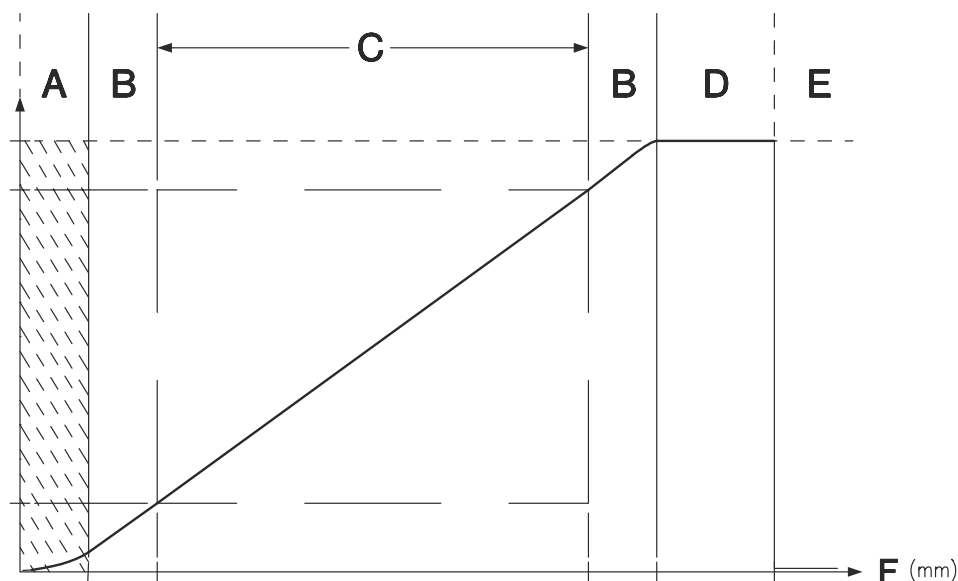
Ligação elétrica

Pino	Ocupação de pinos
1	18 ... 30 V CC +
2	OUT mA / V
3	GND
4	IO-Link / OUT 1
5	multi funct



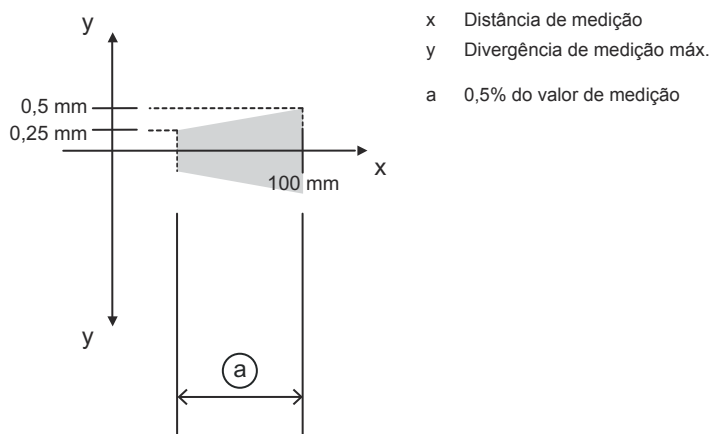
Diagramas

Curva característica de saída analógica



- A Área não definida
- B Linearidade não definida
- C Área de medição
- D Objeto detectado
- E Nenhum objeto detectado (comportamento da curva característica parametrizável através de IO-Link)
- F Distância de medição

Precisão de medição



Operação e indicação


LED	Indicador	Significado
1	Verde, luz contínua	Pronto para operar
2	Amarelo, luz contínua	Objeto dentro do área de medição

Código do artigo

Nome do artigo: ODS9XX.Y/ZAB-CCC-DDD

ODS9	Princípio de funcionamento Sensor de distância ótico da série 9
XX	Fonte de luz L2: classe de laser 2 L1: classe de laser 1
Y	Equipamento 8: display OLED e teclado de membrana para parametrização
Z	Saída de chaveamento / função OUT 1/IN: pino 4 ou fio preto L: IO-Link
A	Saída de chaveamento / função OUT 2/IN: pino 2 ou fio branco A: saída analógica 6: saída de chaveamento push-pull, PNP chaveamento por luz, NPN chaveamento por sombra
B	Saída de chaveamento / função OUT 3/IN: Pino 5 X: pino não ocupado 6: saída de chaveamento push-pull, PNP chaveamento por luz, NPN chaveamento por sombra K: entrada multifuncional (ajuste de fábrica: entrada de desativação)
CCC	Alcance 100: alcance 50 ... 100 mm 200: alcance 50 ... 200 mm 450: alcance 50 ... 450 mm 650: alcance 50 ... 650 mm 1050: alcance 50 ... 1050 mm
DDD	Ligação elétrica M12: conector circular M12


Nota

	↪ Uma lista com todos os tipos de dispositivo disponíveis encontra-se na página da Leuze na Internet, em www.leuze.com .
--	---

Notas




Respeitar a utilização prevista!

	<ul style="list-style-type: none"> ↪ O produto não é um sensor de segurança e não atua para a proteção de pessoas. ↪ O produto só deve ser colocado em operação por pessoas capacitadas. ↪ Aplique o produto apenas de acordo com a sua utilização prevista.
--	---



ATENÇÃO! RADIAÇÃO LASER – EQUIPAMENTO LASER CLASSE 1


	<p>O dispositivo cumpre os requisitos da IEC/EN 60825-1:2014 para um produto da classe de laser 1, bem como as disposições conforme a U.S. 21 CFR 1040.10 com os desvios correspondentes a Laser Notice No. 56 de 08.05.2019.</p> <ul style="list-style-type: none"> ↪ Observe as determinações legais locais quanto à proteção contra radiação laser. ↪ Manipulações e alterações do dispositivo não são permitidas. O dispositivo não contém nenhuma peça que deva ser ajustada ou esteja sujeita a manutenção por parte do usuário. Um reparo pode ser efetuado apenas pela Leuze electronic GmbH + Co. KG.
--	---

Acessórios


Tecnologia de conexão - Cabos de conexão

	N.º do art.	Designação	Artigo	Descrição
	50133855	KD S-M12-5A-V1-020	Cabo de conexão	Conexão 1: Conector redondo, M12, Axial, female, Código A, 5 polos Conector redondo, LED: Não Conexão 2: Extremidade aberta Blindado: Sim Comprimento do cabo: 2.000 mm Material da bainha: PVC
	50133856	KD S-M12-5A-V1-050	Cabo de conexão	Conexão 1: Conector redondo, M12, Axial, female, Código A, 5 polos Conector redondo, LED: Não Conexão 2: Extremidade aberta Blindado: Sim Comprimento do cabo: 5.000 mm Material da bainha: PVC
	50132077	KD U-M12-5A-V1-020	Cabo de conexão	Conexão 1: Conector redondo, M12, Axial, female, Código A, 5 polos Conector redondo, LED: Não Conexão 2: Extremidade aberta Blindado: Não Comprimento do cabo: 2.000 mm Material da bainha: PVC
	50132079	KD U-M12-5A-V1-050	Cabo de conexão	Conexão 1: Conector redondo, M12, Axial, female, Código A, 5 polos Conector redondo, LED: Não Conexão 2: Extremidade aberta Blindado: Não Comprimento do cabo: 5.000 mm Material da bainha: PVC


Tecnologia de fixação - Suportes de fixação

	N.º do art.	Designação	Artigo	Descrição
	50118543	BT 300M.5	Cantoneira de fixação	Versão do suporte de fixação: Ângulo em forma de L Fixação, lado da instalação: Fixação de passagem Fixação, lado do dispositivo: Parafusável, Adequado para parafusos M4 Tipo de suporte de fixação: Ajustável Material: Aço inox


Tecnologia de fixação - Sistemas de montagem com barras redondas

	N.º do art.	Designação	Artigo	Descrição
	50117252	BTU 300M-D12	Sistema de montagem	Versão do suporte de fixação: Sistema de montagem Fixação, lado da instalação: Para barra redonda 12 mm, Fixação de aperto por chapa Fixação, lado do dispositivo: Parafusável, Adequado para parafusos M4 Tipo de suporte de fixação: Apertável com terminal, Ajustável, Girável em 360° Material: Metal

Acessórios

	N.º do art.	Designação	Artigo	Descrição
	50128380	BTU 460M-D12	Sistema de montagem	Versão do suporte de fixação: Sistema de montagem Fixação, lado da instalação: Para barra redonda 12 mm Fixação, lado do dispositivo: Parafusável Tipo de suporte de fixação: Ajustável, Girável em 360° Material: Metal

Dispositivos parametrizadores

	N.º do art.	Designação	Artigo	Descrição
	50121098	SET MD12-US2-IL1.1 + Zub.	Conj. de diagnóstico	Interface: USB Conexões: 2 Unid. Grau de proteção: IP 20

Nota



↳ Uma lista com todos os artigos de acessórios disponíveis encontra-se na página da Leuze na internet, na guia Download da página de detalhes do artigo.