

## Fiche technique

## Capteur optique de distance

Art. n°: 50146442

ODS9L1.8/LAK-100-M12



Figure pouvant varier

### Contenu

- Caractéristiques techniques
- Encombrement
- Raccordement électrique
- Diagrammes
- Commande et affichage
- Code d'article
- Remarques
- Accessoires



# Caractéristiques techniques

## Données de base

Série	9
Application	Contrôle du niveau de remplissage Mesure d'objets Mesure en longueur dans la découpe du matériel
Type de système de détection	Par rapport à un objet

## Modèle spécial

Modèle spécial	Entrée d'activation Entrée d'apprentissage Entrée de désactivation
----------------	--

## Données optiques

Parcours du faisceau	Collimaté
Source lumineuse	Laser, Rouge
Longueur d'onde	650 nm
Classe laser	1, CEI/EN 60825-1:2014
Forme du signal d'émission	Pulsé
Durée d'impulsion	22.000 µs
Taille du spot lumineux [à la distance au capteur]	1 mm [100 mm]
Type de géométrie du spot lumineux	Rond

## Données de mesure

Plage de mesure	50 ... 100 mm
Résolution	0,01 mm
Exactitude	0,5 %
Valeur de référence, exactitude	Distance de mesure
Reproductibilité (1 sigma)	0,05 mm
Dérive thermique, relative	0,02 %/K
Étalonnage	Non
Principe de mesure de distance optique	Triangulation

## Données électriques

Protection E/S	Protection contre l'inversion de polarité Protection contre les courts-circuits Protection contre les pics de tension
----------------	---

### Données de puissance

Tension d'alimentation $U_N$	18 ... 30 V, CC
Ondulation résiduelle	0 ... 15 %, d' $U_N$
Consommation	0 ... 50 mA

### Entrées

Nombre d'entrées de commutation numériques	1 pièce(s)
--	------------

### Entrées de commutation

Type de tension	CC
Tension de commutation	$U_N$

### Entrée de commutation numérique 1

Fonction	Déclenchement Entrée d'activation Entrée d'apprentissage Entrée de désactivation
----------	---

## Sorties

Nombre de sorties analogiques	1 pièce(s)
Nombre de sorties de commutation numériques	1 pièce(s)

### Sorties analogiques

#### Sortie analogique 1

Type	Configurable, réglage d'usine : courant
Affectation	Connexion 1, broche 2

### Sorties de commutation

Type de tension	CC
Tension de commutation	high : $\geq(U_N - 2V)$ low : $\leq 2 V$

#### Sortie de commutation 1

Affectation	Connexion 1, broche 4
Organe de commutation	Transistor, Symétrique
Principe de commutation	IO-Link / à commutation claire (PNP) / foncée (NPN)

## Données temps de réaction

Temps de réaction	1 ms, Dans des conditions ambiantes constantes, 90 % de réflexion, mode de mesure standard
Temps d'initialisation	300 ms

## Interface

Type	IO-Link
------	---------

### IO-Link

Mode COM	COM3
Profil	Smart Sensor Profil
Min. cycle time	COM3 = 0,5 ms
Frametype	2.V
Type de port	A
Spécification	V1.1
SIO-Mode support	Oui
Données de processus IN	4 octets
Données de processus OUT	8 bits
Dual Core, mode de fonctionnement	Oui

## Connexion

Nombre de connexions	1 pièce(s)
----------------------	------------

### Connexion 1

Fonction	Alimentation en tension Signal IN Signal OUT
Type de connexion	Connecteur rond, Pivotant 90°
Taille du filetage	M12
Type	Prise mâle
Matériau	Plastique
Nombre de pôles	5 pôles
Codage	Codage A

## Caractéristiques techniques

### Données mécaniques

Forme	Cubique
Dimensions (l x H x L)	21 mm x 50 mm x 50 mm
Matériau du boîtier	Plastique
Matériau de la fenêtre optique	Verre
Poids net	50 g
Couleur du boîtier	Rouge
Type de fixation	Fixation traversante Par pièce de fixation en option

### Commande et affichage

Type d'affichage	Écran OLED LED
Nombre de LED	2 pièce(s)
Éléments de commande	Logiciel PC Touches de commande

### Caractéristiques ambiantes

Température ambiante, fonctionnement	-20 ... 50 °C
Température ambiante, stockage	-30 ... 70 °C

### Certifications

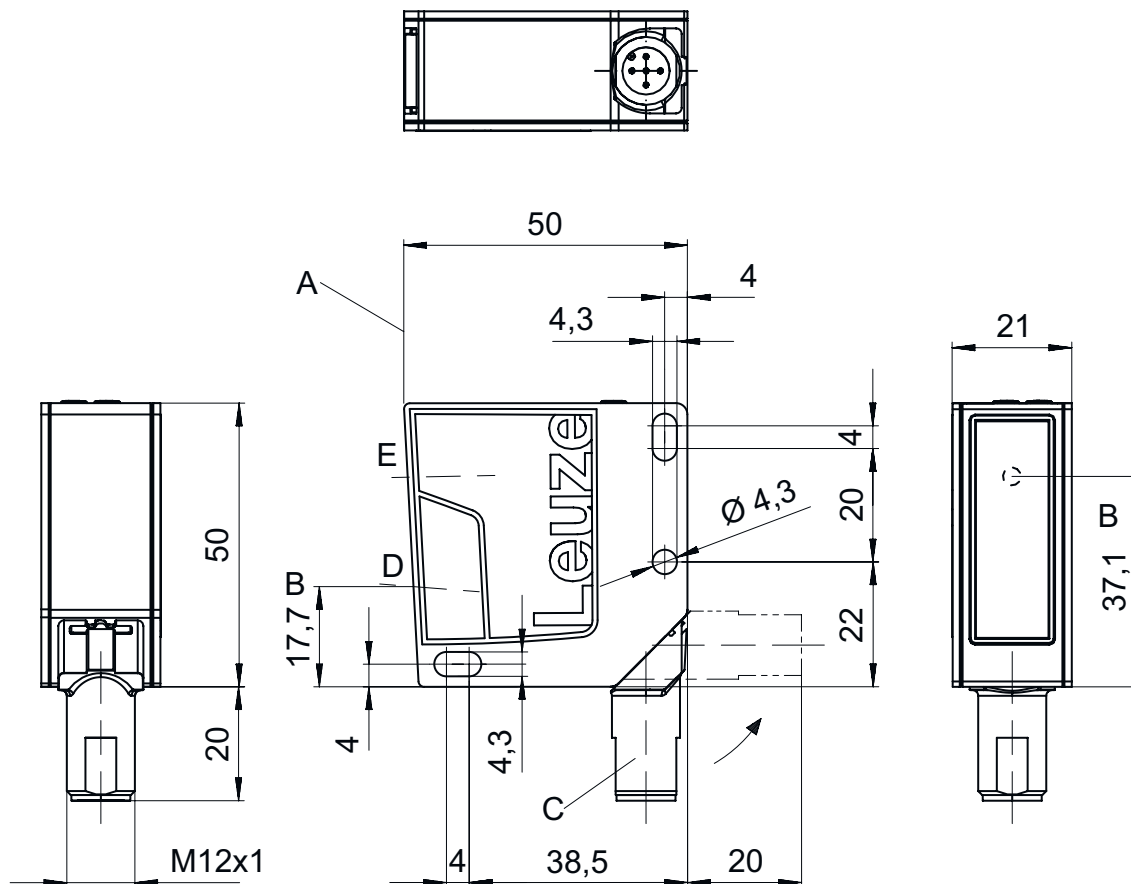
Indice de protection	IP 67
Classe de protection	III
Homologations	UL

### Classification

Numéro de tarif douanier	90318020
ECLASS 5.1.4	27270801
ECLASS 8.0	27270801
ECLASS 9.0	27270801
ECLASS 10.0	27270801
ECLASS 11.0	27270801
ECLASS 12.0	27270916
ETIM 5.0	EC001825
ETIM 6.0	EC001825
ETIM 7.0	EC001825

# Encombrement

Toutes les dimensions sont en millimètres



- |   |                                   |   |                      |   |                     |
|---|-----------------------------------|---|----------------------|---|---------------------|
| A | Arête de référence pour la mesure | D | Récepteur            | G | LED jaune           |
| B | Axe optique                       | E | Émetteur             | H | LED verte           |
| C | Connecteur M12                    | F | Affichage en couleur | J | Touches de commande |

## Raccordement électrique

### Connexion 1

Fonction	Alimentation en tension
	Signal IN
	Signal OUT
Type de connexion	Connecteur rond
Taille du filetage	M12
Type	Prise mâle
Matériau	Plastique
Nombre de pôles	5 pôles
Codage	Codage A

## Raccordement électrique

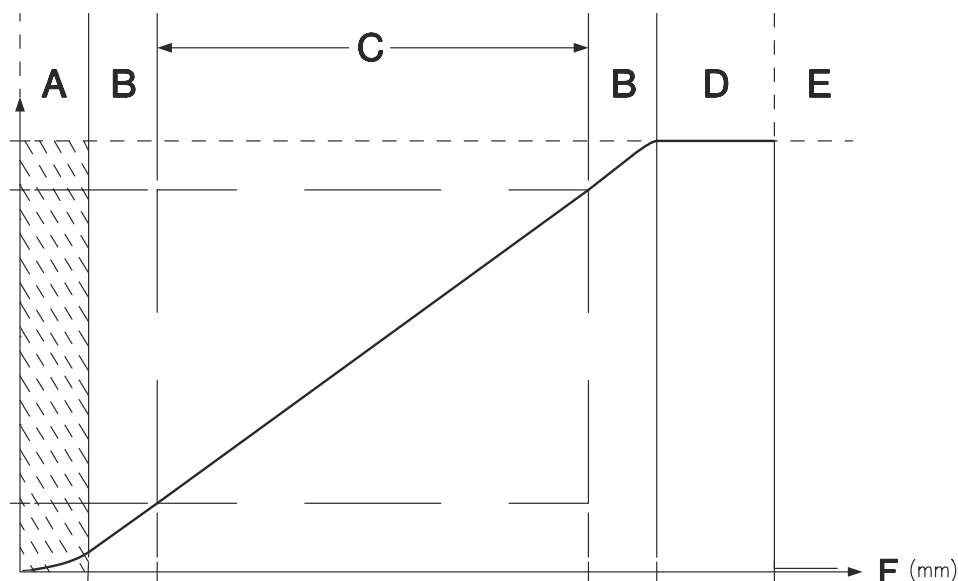
### Broche Affectation des broches

Broche	Affectation des broches
1	18 ... 30 V CC +
2	OUT mA / V
3	GND
4	IO-Link / OUT 1
5	multi funct



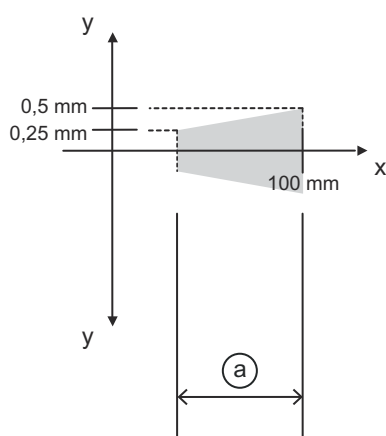
## Diagrammes

### Caractéristique de sortie de la sortie analogique



- A Zone non définie
- B Linéarité non définie
- C Plage de mesure
- D Objet détecté
- E Aucun objet détecté (comportement de la courbe caractéristique paramétrable via IO-Link)
- F Distance de mesure

### Exactitude de la mesure



- x Distance de mesure
- y Erreur de mesure max.
- a 0,5% de la valeur mesurée

# Commande et affichage

LED	Affichage	Signification
1	Lumière verte permanente	Opérationnel
2	Lumière jaune permanente	Objet dans la plage de mesure

## Code d'article

Désignation d'article : ODS9XX.Y/ZAB-CCC-DDD

<b>ODS9</b>	<b>Principe de fonctionnement</b> Détecteur optique de distance de la série 9
<b>XX</b>	<b>Source lumineuse</b> L2 : classe laser 2 L1 : classe laser 1
<b>Y</b>	<b>Équipement</b> 8 : Écran OLED et clavier à effleurement pour le paramétrage
<b>Z</b>	<b>Sortie de commutation / fonction OUT 1/IN : broche 4 ou brin noir</b> L : IO-Link
<b>A</b>	<b>Sortie de commutation / fonction OUT 2/IN : broche 2 ou brin blanc</b> A : sortie analogique 6 : sortie de commutation push-pull (symétrique), PNP commutation claire, NPN commutation foncée
<b>B</b>	<b>Sortie de commutation / fonction OUT 3/IN : broche 5</b> X : broche non occupée 6 : sortie de commutation push-pull (symétrique), PNP commutation claire, NPN commutation foncée K : entrée multifonction (réglage d'usine : entrée de désactivation)
<b>CCC</b>	<b>Portée</b> 100 : portée 50 ... 100 mm 200 : portée 50 ... 200 mm 450 : portée 50 ... 450 mm 650 : portée 50 ... 650 mm 1050 : portée 50 ... 1050 mm
<b>DDD</b>	<b>Raccordement électrique</b> M12 : connecteur M12

### Remarque

	Vous trouverez une liste de tous les types d'appareil disponibles sur le site Internet de Leuze à l'adresse <a href="http://www.leuze.com">www.leuze.com</a> .
--	--

## Remarques



### Respecter les directives d'utilisation conforme !



- ☞ Le produit n'est pas un capteur de sécurité et ne sert pas à la protection des personnes.
- ☞ Le produit ne doit être mis en service que par des personnes qualifiées.
- ☞ Employez toujours le produit dans le respect des directives d'utilisation conforme.



### ATTENTION ! RAYONNEMENT LASER – APPAREIL À LASER DE CLASSE 1







Ne pas regarder dans le faisceau. L'appareil satisfait aux exigences de la norme CEI/EN 60825-1:2014 imposées à un produit de la **classe laser 1**, ainsi qu'aux règlements de la norme U.S. 21 CFR 1040.10 avec les divergences données dans la Notice laser n°56 du 8 mai 2019.


- ☞ Veuillez respecter les directives légales et locales de protection laser.
- ☞ Les interventions et modifications de l'appareil ne sont pas autorisées.  
L'appareil ne contient aucune pièce que l'utilisateur doit régler ou entretenir.  
Toute réparation doit exclusivement être réalisée par Leuze electronic GmbH + Co. KG.

## Accessoires


### Connectique - Câbles de raccordement

	Art. n°	Désignation	Article	Description
	50133855	KD S-M12-5A-V1-020	Câble de raccordement	Connexion 1: Connecteur rond, M12, Axiale, Prise femelle, Codage A, 5 pôles Connecteur rond, LED: Non Connexion 2: Extrémité libre Blindé: Oui Longueur de câble: 2.000 mm Matériau de gaine: PVC
	50133856	KD S-M12-5A-V1-050	Câble de raccordement	Connexion 1: Connecteur rond, M12, Axiale, Prise femelle, Codage A, 5 pôles Connecteur rond, LED: Non Connexion 2: Extrémité libre Blindé: Oui Longueur de câble: 5.000 mm Matériau de gaine: PVC
	50132077	KD U-M12-5A-V1-020	Câble de raccordement	Connexion 1: Connecteur rond, M12, Axiale, Prise femelle, Codage A, 5 pôles Connecteur rond, LED: Non Connexion 2: Extrémité libre Blindé: Non Longueur de câble: 2.000 mm Matériau de gaine: PVC
	50132079	KD U-M12-5A-V1-050	Câble de raccordement	Connexion 1: Connecteur rond, M12, Axiale, Prise femelle, Codage A, 5 pôles Connecteur rond, LED: Non Connexion 2: Extrémité libre Blindé: Non Longueur de câble: 5.000 mm Matériau de gaine: PVC


### Technique de fixation - Équerres de fixation

	Art. n°	Désignation	Article	Description
	50118543	BT 300M.5	Équerre de fixation	Modèle de pièce de fixation: Angle en L Fixation, côté installation: Fixation traversante Fixation, côté appareil: À visser, Adapté aux vis M4 Type de pièce de fixation: Réglable Matériau: Inox


### Technique de fixation - Fixations sur barre ronde

	Art. n°	Désignation	Article	Description
	50117252	BTU 300M-D12	Système de montage	Modèle de pièce de fixation: Système de montage Fixation, côté installation: Pour barre ronde 12 mm, Fixation par serrage sur tôle Fixation, côté appareil: À visser, Adapté aux vis M4 Type de pièce de fixation: Serrable, Pivotant 360°, Réglable Matériau: Métallique

## Accessoires

	Art. n°	Désignation	Article	Description
	50128380	BTU 460M-D12	Système de montage	Modèle de pièce de fixation: Système de montage Fixation, côté installation: Pour barre ronde 12 mm Fixation, côté appareil: À visser Type de pièce de fixation: Réglable, Pivotant 360° Matériau: Métallique

## Appareils de paramétrage

	Art. n°	Désignation	Article	Description
	50121098	SET MD12-US2-IL1.1 + Zub.	Kit de diagnostic	Interface: USB Connexions: 2 pièce(s) Indice de protection: IP 20

### Remarque



Vous trouverez une liste de tous les accessoires disponibles sur le site Internet de Leuze sous l'onglet Téléchargement de la page de détail de l'article.