

## Technisch gegevensblad Optische afstandssensor

Art.-nr.: 50146442

ODS9L1.8/LAK-100-M12



Afbeelding kan afwijken

### Inhoud

- Technische gegevens
- Maattekeningen
- Elektrische aansluiting
- Diagrammen
- Bediening en display
- Artikelsleutel
- Opmerkingen
- Toebehoren



## Technische gegevens

### Basisgegevens

Serie	9
Applicatie	Lengtemeting van voorgesneden materiaal Objectmeting Vulhoogtecontrole
Type tastsysteem	tegen object

### Speciale uitvoering

Speciale uitvoering	Activeringsingang Deactiveringsingang Teach-ingang
---------------------	--

### Optische gegevens

Straalverloop	gecollimeerd
Lichtbron	Laser, Rood
Golfengte	650 nm
Laserklasse	1, IEC/EN 60825-1:2014
Zendsignaalvorm	gepulst
Pulsduur	22.000 $\mu$ s
Lichtvlek grootte [bij sensorafstand]	1 mm [100 mm]
Type lichtvlekgeometrie	rond

### Meetgegevens

Meetbereik	50 ... 100 mm
Resolutie	0,01 mm
Nauwkeurigheid	0,5 %
Referentiegrrootheid nauwkeurigheid	Meetafstand
Reproduceerbaarheid (1 sigma)	0,05 mm
Temperatuurdrift, relatief	0,02 %/K
Referentiëring	Nee
Optisch afstandmeetprincipe	Triangulatie

### Elektrische gegevens

Bluscircuit	Kortsluitbeveiliging Ompoolbeveiliging Transiëntenbeveiliging
-------------	---

### Prestatiegegevens

Voedingsspanning $U_B$	18 ... 30 V, DC
Restdrempel	0 ... 15 %, van $U_B$
Nullaststroom	0 ... 50 mA

### Ingangen

Aantal digitale schakelingen	1 St.
------------------------------	-------

### Schakelingen

Spanningstype	DC
Schakelspanning	$U_B$

### Digitale schakelingang 1

Functie	Activeringsingang Deactiveringsingang Teach-ingang Trigger
---------	---

### Uitgangen

Aantal analoge uitgangen	1 St.
Aantal digitale schakeluitgangen	1 St.

### Analoge uitgang 1

Type	configureerbaar, fabrieksinstelling: stroom
Toewijzing	Aansluiting 1, pin 2

### Schakeluitgangen

Spanningstype	DC
Schakelspanning	high: $\geq(U_B - 2V)$ low: $\leq 2 V$

### Schakeluitgang 1

Toewijzing	Aansluiting 1, pin 4
Schakelement	Transistor, Push-pull
Schakelprincipe	IO-Link / lichtschakelend (PNP)/ donkerschakelend (NPN)

### Tijdgedrag

Aanspreektijd	1 ms, Bij constante omgevingscondities, 90% remissie, meetmodus standaard
Gereedheidsvertraging	300 ms

### Interface

Type	IO-Link
------	---------

### IO-Link

COM-modus	COM3
Profielen	Smart sensor profiel
Min. cycle time	COM3 = 0,5 ms
Frametype	2.V
Poorttype	A
Specificatie	V1.1
SIO-modus support	Ja
Procesgegevens IN	4 byte
Procesgegevens OUT	8 bit
Dual Core bedrijfsmodus	Ja

### Aansluiting

Aantal aansluitingen	1 St.
----------------------	-------

### Aansluiting 1

Functie	Signaal IN Signaal OUT Spanningsvoorziening
Type aansluiting	Ronde stekker, draaibaar 90°
Schroefdraadmaat	M12
Type	male
Materiaal	Kunststof
Aantal polen	5 -polig
Codering	A-gecodeerd

### Mechanische gegevens

Bouwworm	hoekig
Afmeting (b x h x l)	21 mm x 50 mm x 50 mm
Materiaal behuizing	Kunststof
Materiaal optiekafdekking	Glas
Nettogewicht	50 g
Kleur behuizing	Rood
Type bevestiging	Doorgaande bevestiging via optioneel bevestigingsonderdeel

## Technische gegevens

### Bediening en display

Type weergave	LED
	OLED-display
Aantal LED's	2 St.
Bedieningselementen	Bedieningsknoppen
	PC-software

### Omgevingsgegevens

Omgevingstemperatuur bedrijf	-20 ... 50 °C
Omgevingstemperatuur opslag	-30 ... 70 °C

### Certificeringen

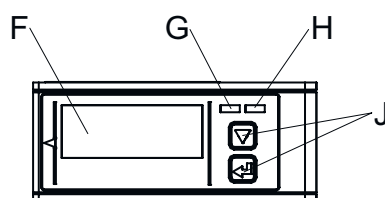
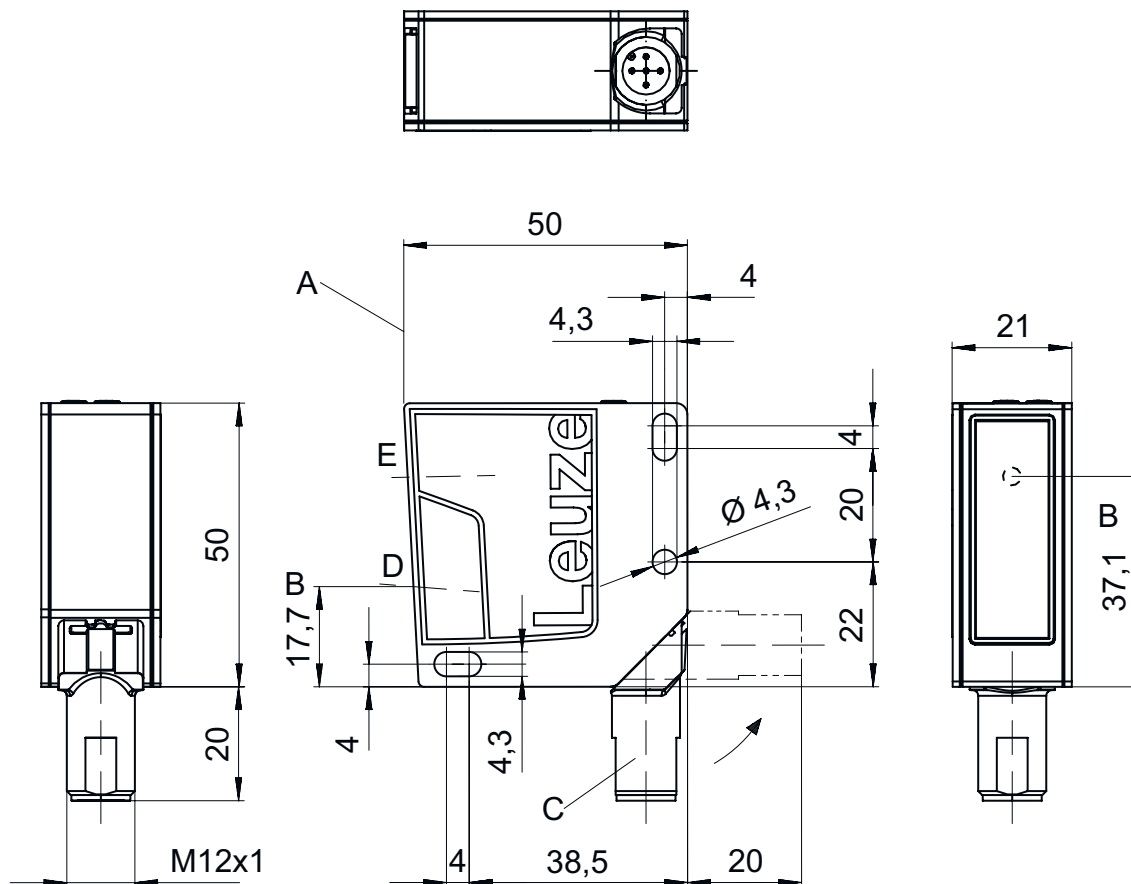
Beschermingsgraad	IP 67
Beschermingsgraad	III
Goedkeuringen	UL

### Classificatie

Douanetariefnummer	90318020
ECLASS 5.1.4	27270801
ECLASS 8.0	27270801
ECLASS 9.0	27270801
ECLASS 10.0	27270801
ECLASS 11.0	27270801
ECLASS 12.0	27270916
ETIM 5.0	EC001825
ETIM 6.0	EC001825
ETIM 7.0	EC001825

# Maattekeningen

Alle maten in millimeter



- |                                 |                  |                     |
|---------------------------------|------------------|---------------------|
| A Referentierand voor de meting | D Ontvanger      | G LED geel          |
| B Optische as                   | E Zender         | H LED groen         |
| C Apparaatstekker M12           | F Kleurendisplay | J Bedieningsknoppen |

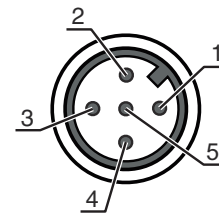
## Elektrische aansluiting

### Aansluiting 1

Functie	Signaal IN
	Signaal OUT
	Spanningsvoorziening
Type aansluiting	Ronde stekker
Schroefdraadmaat	M12
Type	male
Materiaal	Kunststof
Aantal polen	5 -polig
Codering	A-gecodeerd

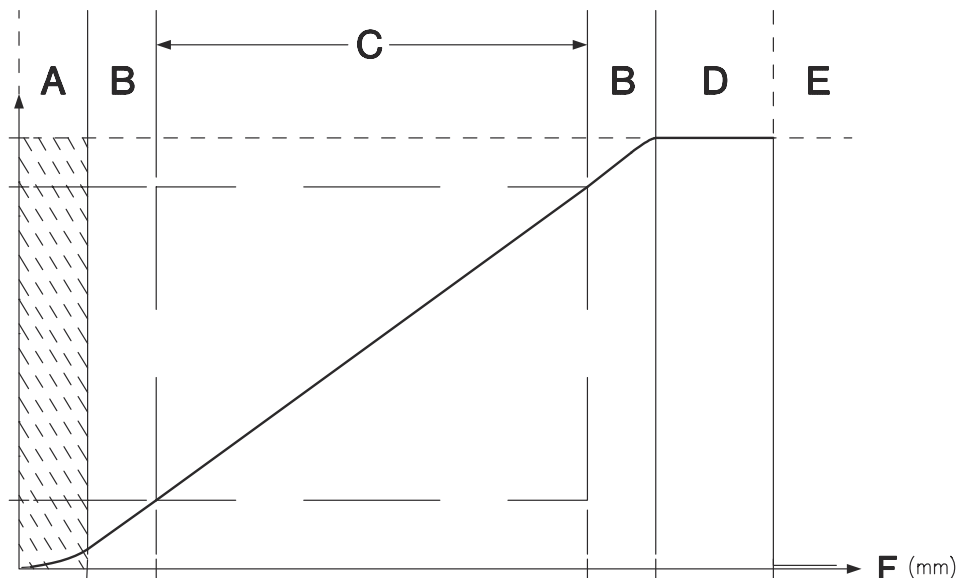
## Elektrische aansluiting

Pin	Pintoewijzing
1	18 ... 30 V DC +
2	OUT mA / V
3	GND
4	IO-Link / OUT 1
5	multi funct



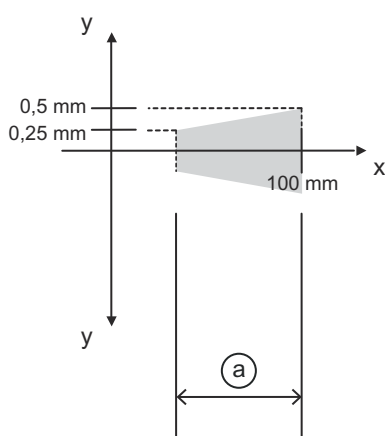
## Diagrammen

### Uitgangskarakteristiek analoge uitgang



- A Niet gedefinieerd bereik
- B Lineariteit ongedefinieerd
- C Meetbereik
- D Object herkend
- E Geen object herkend (karakteristiek gedrag via IO-Link parametreerbaar)
- F Meetafstand

### Meetnauwkeurigheid



- x Meetafstand
- y Max. meetafwijking
- a 0,5% van de meetwaarde

## Bediening en display


LED	Display	Verklaring
1	groen, permanent aan	Bedrijfsgereed
2	geel, permanent aan	Object binnen meetbereik

## Artikelsleutel

Artikelaanduiding: ODS9XX.Y/ZAB-CCC-DDD

<b>ODS9</b>	<b>Werkingsprincipe</b> Optische afstandssensor uit de serie 9
<b>XX</b>	<b>Lichtbron</b> L2: Laserklasse 2 L1: Laserklasse 1
<b>Y</b>	<b>Uitrusting</b> 8: OLED-display en folietoetsenbord voor parametring
<b>Z</b>	<b>Schakeluitgang / functie OUT 1/IN: pin 4 of ader zwart</b> L: IO-Link
<b>A</b>	<b>Schakeluitgang / functie OUT 2/IN: pin 2 of ader wit</b> A: Analoge uitgang 6: push-pull schakeluitgang, PNP lichtschakelend, NPN donkerschakelend
<b>B</b>	<b>Schakeluitgang / functie OUT 3/IN: Pin 5</b> X: Pin niet toegewezen 6: push-pull schakeluitgang, PNP lichtschakelend, NPN donkerschakelend K: Multifunctionele ingang (fabrieksinstelling: deactiveringsingang)
<b>CCC</b>	<b>Reikwijdte</b> 100: Reikwijdte 50 ... 100 mm 200: Reikwijdte 50 ... 200 mm 450: Reikwijdte 50 ... 450 mm 650: Reikwijdte 50 ... 650 mm 1050: Reikwijdte 50 ... 1050 mm
<b>DDD</b>	<b>Elektrische aansluiting</b> M12: ronde M12-stekkerverbinding


### Opmerking

	Een lijst met alle beschikbare apparaattypen vindt u op de webpagina van Leuze via <a href="http://www.leuze.com">www.leuze.com</a> .
--	---

## Opmerkingen




### Gebruiken voor het bedoeld gebruik!

	<ul style="list-style-type: none"> <li>☞ Het product is geen veiligheidssensor en dient niet voor personenbeveiliging.</li> <li>☞ Het product mag alleen door een bevoegd persoon in bedrijf worden gesteld.</li> <li>☞ Het product uitsluitend gebruiken volgens het bedoeld gebruik.</li> </ul>
--	---







### LET OP! LASERSTRAAL – LASERKLASSE 1

	<p>Het apparaat voldoet aan de eisen van IEC/EN 60825-1:2014 voor een product uit de <b>laserklasse 1</b> evenals de bepalingen van U.S. 21 CFR 1040.10 met de afwijking m.b.t. de Laser Notice No. 56 van 08-05-2019.</p> <ul style="list-style-type: none"> <li>☞ De geldende wettelijke en lokale laserveiligheidsbepalingen opvolgen.</li> <li>☞ Ingrepen en wijzigingen aan het apparaat zijn niet toegestaan. Het apparaat bevat geen door de gebruiker in te stellen of te onderhouden onderdelen. Reparaties mogen uitsluitend door Leuze electronic GmbH + Co. KG worden uitgevoerd.</li> </ul>
--	--

## Toebehoren

### Aansluittechniek - aansluitkabels

	Art.-nr.	Benaming	Artikel	Beschrijving
	50133855	KD S-M12-5A-V1-020	Aansluitkabel	Aansluiting 1: Ronde stekker, M12, axiaal, female, A-gecodeerd, 5 -polig Ronde stekker, LED: Nee Aansluiting 2: open uiteinde Afgeschermd: Ja Kabellengte: 2.000 mm Materiaal mantel: PVC
	50133856	KD S-M12-5A-V1-050	Aansluitkabel	Aansluiting 1: Ronde stekker, M12, axiaal, female, A-gecodeerd, 5 -polig Ronde stekker, LED: Nee Aansluiting 2: open uiteinde Afgeschermd: Ja Kabellengte: 5.000 mm Materiaal mantel: PVC
	50132077	KD U-M12-5A-V1-020	Aansluitkabel	Aansluiting 1: Ronde stekker, M12, axiaal, female, A-gecodeerd, 5 -polig Ronde stekker, LED: Nee Aansluiting 2: open uiteinde Afgeschermd: Nee Kabellengte: 2.000 mm Materiaal mantel: PVC
	50132079	KD U-M12-5A-V1-050	Aansluitkabel	Aansluiting 1: Ronde stekker, M12, axiaal, female, A-gecodeerd, 5 -polig Ronde stekker, LED: Nee Aansluiting 2: open uiteinde Afgeschermd: Nee Kabellengte: 5.000 mm Materiaal mantel: PVC

### Bevestigingstechniek - bevestigingshoekprofielen

	Art.-nr.	Benaming	Artikel	Beschrijving
	50118543	BT 300M.5	Hoekbeugel	Uitvoering van bevestigingsonderdeel: Hoek L-vorm Bevestiging, installatiezijde: Doorgaande bevestiging Bevestiging, apparaatzijde: schroefbaar, Geschikt voor M4-schroeven Type bevestigingsonderdeel: instelbaar Materiaal: RVS

### Bevestigingstechniek - bevestigingen voor ronde stangen

	Art.-nr.	Benaming	Artikel	Beschrijving
	50117252	BTU 300M-D12	Montagesysteem	Uitvoering van bevestigingsonderdeel: Montagesysteem Bevestiging, installatiezijde: voor ronde stang 12 mm, Plaatklembevestiging Bevestiging, apparaatzijde: schroefbaar, Geschikt voor M4-schroeven Type bevestigingsonderdeel: klembaar, draaibaar 360°, instelbaar Materiaal: Metaal

## Toebehoren

	Art.-nr.	Benaming	Artikel	Beschrijving
	50128380	BTU 460M-D12	Montagesysteem	Uitvoering van bevestigingsonderdeel: Montagesysteem Bevestiging, installatiezijde: voor ronde stang 12 mm Bevestiging, apparaatzijde: schroefbaar Type bevestigingsonderdeel: instelbaar, draaibaar 360° Materiaal: Metaal

## Parametreerapparaten

	Art.-nr.	Benaming	Artikel	Beschrijving
	50121098	SET MD12-US2-IL1.1 + Zub.	Set diagnose	Interface: USB Aansluitingen: 2 St. Beschermingsgraad: IP 20

### Opmerking



↗ Een lijst met alle beschikbare toebehoren vindt u op de webpagina van Leuze onder het downloadtabblad van de artikeldetailpagina.