

## 技術データシート セーフティI/Oモジュール 製品番号: 50132990 MSI-EM-IO84-01

### 目次

- 仕様書
- 寸法図
- 電気的接続
- 回線図
- 注意



写真と異なる場合があります



## 仕様書

## 基本仕様

シリーズ	MSI-EM
アプリケーション	セーフティ機能の監視
安全I/O数	8 IN、4 OUT

## 機能

機能	8つの安全入力と4つの安全出力 (OSSDs) の拡張 設定可能なセーフティ制御MSI 400用拡張モジュール
----	--

## パラメータ

SIL	3, IEC 61508
安全度水準 付与限界	3, IEC/EN 62061
パフォーマンスレベル (PL)	e, EN ISO 13849-1
PFH <sub>D</sub>	6E-09 毎時
可使用時間 T <sub>M</sub>	20 年, EN ISO 13849-1
カテゴリー	4, EN ISO 13849

## 電気的仕様

パフォーマンスデータ	
供給電圧 U <sub>B</sub>	24 V, DC, -30 ... 25 %
電力消費、最大	1.1 W
出力回路	
出力数	4 個数
デジタル出力の種類	トランジスタ
短絡保護、ブレーク	はい
出力における最小許容電圧	16.8 V
出力における最大許容電圧	30 V
出力電流	4 A
制御回路	
入力数	8 個数
入力の許容電圧	30 V
信号1の入力電流	8 mA

## インターフェイス

種類	内部バス (SBUS+)
----	--------------

## コネクタ

コネクタ数	1 個数
-------	------

コネクタ 1	
機能	信号入力 信号出力 電力供給
コネクタの種類	クランプ
クランプの種類	ネジ止めコネクタ
極数	16 -極

## 伝導特性

コネクタ断面	1x 0.2 ~ 2.5 mm <sup>2</sup> 、リッツ線 1x 0.2 ~ 2.5 mm <sup>2</sup> 、ワイヤー 1x 0.25 ~ 2.5 mm <sup>2</sup> 、フェールール付きリッツ線 2x 0.2 ~ 1.0 mm <sup>2</sup> 、リッツ線 2x 0.2 ~ 1.0 mm <sup>2</sup> 、ワイヤー 2x 0.25 ~ 1.0 mm <sup>2</sup> 、フェールール付きリッツ線
--------	--

## 機械の仕様

寸法 (幅 x 高さ x 長さ)	22.5 mm x 96.5 mm x 120.8 mm
正味重量	180 g
筐体色	グレー
取り付けの種類	スナップイン設置

## 周囲データ

周囲温度、動作時	-25 ... 65 °C
周囲温度、保管時	-25 ... 70 °C
相対湿度 (結露せず)	10 ... 95 %

## 認証

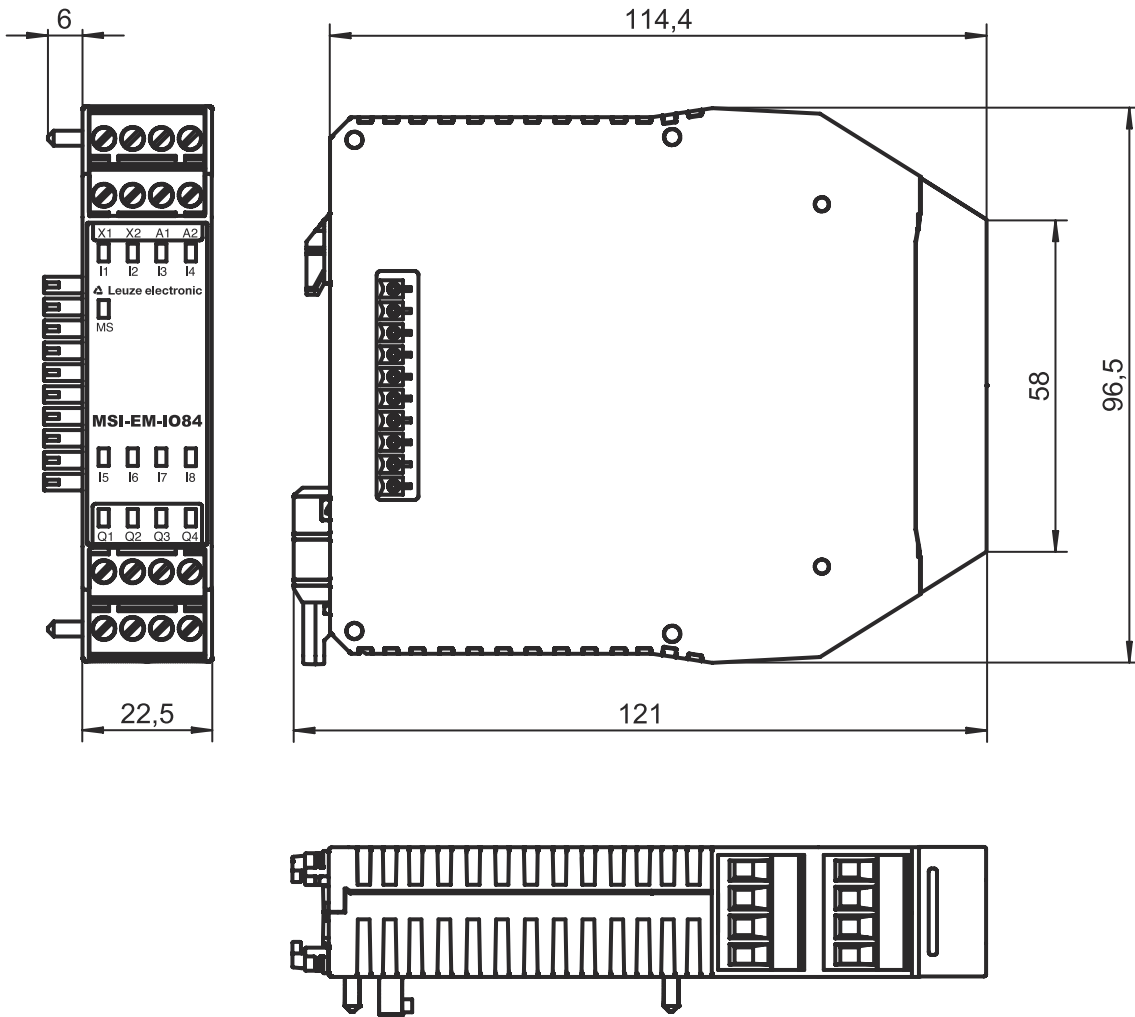
保護等級	IP 20 (クランプ) IP 40 (筐体)
保護等級	III
認可	c UL US TÜVラインラント
耐震性	5 ... 500 Hz
規格による揺れテスト方法	EN 60068-2-6
耐衝撃性 個別衝撃	30 g, 11 ms, EN 60068-2-27
耐衝撃性 連続衝撃	10 g, 16 ms, EN 60068-2-29

## 分類

関税分類番号	85364900
ECLASS 5.1.4	27242204
ECLASS 8.0	27242204
ECLASS 9.0	27242204
ECLASS 10.0	27242204
ECLASS 11.0	27242204
ECLASS 12.0	27242204
ETIM 5.0	EC001419
ETIM 6.0	EC001419
ETIM 7.0	EC001419

## 寸法図

すべての寸法表記はミリメートル



## 電気的接続

### コネクタ 1

機能	信号入力 信号出力 電力供給
コネクタの種類	クランプ
クランプの種類	ネジ止めコネクタ
極数	16 -極

### クランプ

A1	+24 V
A2	GND
I1	セーフティな入力
I2	セーフティな入力
I3	セーフティな入力

### アサイメント

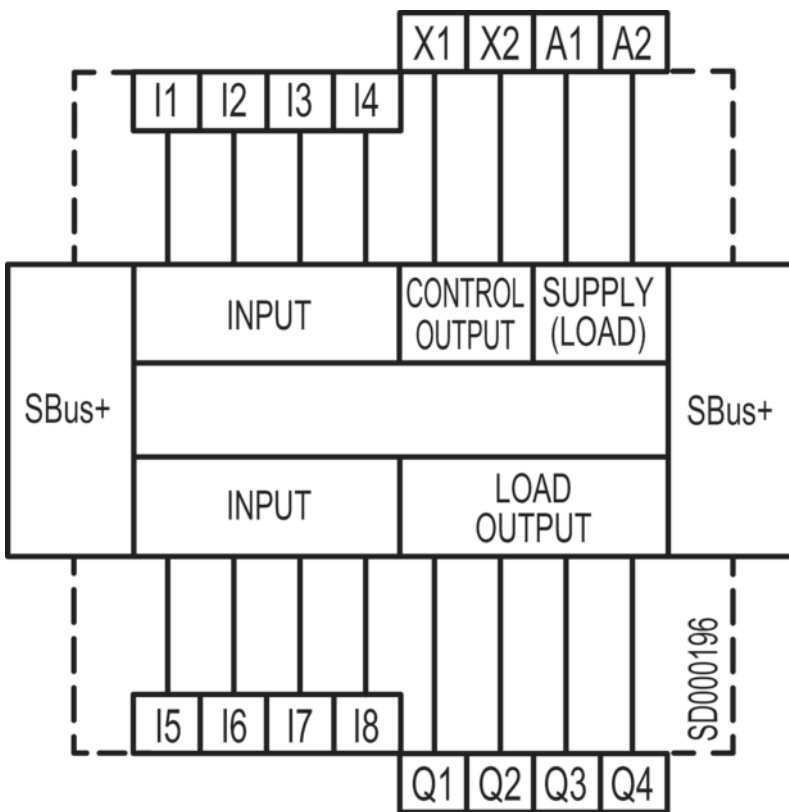
## 電氣的接続

### クランプ

### アサイメント

I4	セーフティな入力
I5	セーフティな入力
I6	セーフティな入力
I7	セーフティな入力
I8	セーフティな入力
Q1	セーフティな出力
Q2	セーフティな出力
Q3	セーフティな出力
Q4	セーフティな出力
X1	テスト信号出力
X2	テスト信号出力

## 回線図



## 注意



目的になったご利用にご注意ください！



この製品は有資格者のみが操作できます。  
使用目的に応じた製品をご使用してください。