

## Technisch gegevensblad

### Verdeler

Art.-nr.: 50130994

MD 7XXP-11-82IO5-FK



Afbeelding kan afwijken

#### Inhoud

- Technische gegevens
- Maattekeningen
- Elektrische aansluiting
- Bedradingsschema's
- Bediening en display
- Toebehoren



## Technische gegevens

### Elektrische gegevens

#### Ingangen

Schakelement	PNP
--------------	-----

#### Prestatiegegevens

Somstroom	≤ 2 x 8 A
-----------	-----------

#### Ingangsgegevenslogica

Nominaleingangsspanning $U_N$	24 V DC
-------------------------------	---------

### Aansluiting

#### Basisaansluiting

Type aansluiting	Klem
Functie	Verbinding met besturing
Aantal polen	21 -polig
Materiaal kap	Polybutyleen (PBT)

#### Verdeelaansluitingen

Aantal aansluitingen	8 St.
Schroefdraadmaat	M12
Aantal polen	5 -polig
Codering	A-gecodeerd
Type	female
Materiaal	Kunststof
Materiaal afdichting O-ring	TPU
Materiaal contacten	verguld
Bedrijfsstroom per contact	4 A

### Mechanische gegevens

Bouwworm	hoekig
Afmeting (b x h x l)	50 mm x 15 mm x 150 mm
Materiaal behuizing	Kunststof
Nettogewicht	210 g

### Bediening en display

Type weergave	LED
---------------	-----

### Omgevingsgegevens

Omgevingstemperatuur bedrijf	-20 ... 70 °C
------------------------------	---------------

### Certificeringen

Beschermingsgraad	IP 67
-------------------	-------

	IP 65
--	-------

Goedkeuringen	c UL US
---------------	---------

### Classificatie

Douanetariefnummer	85369010
--------------------	----------

ECLASS 5.1.4	27279201
--------------	----------

ECLASS 8.0	27279219
------------	----------

ECLASS 9.0	27440108
------------	----------

ECLASS 10.0	27440108
-------------	----------

ECLASS 11.0	27440108
-------------	----------

ECLASS 12.0	27440108
-------------	----------

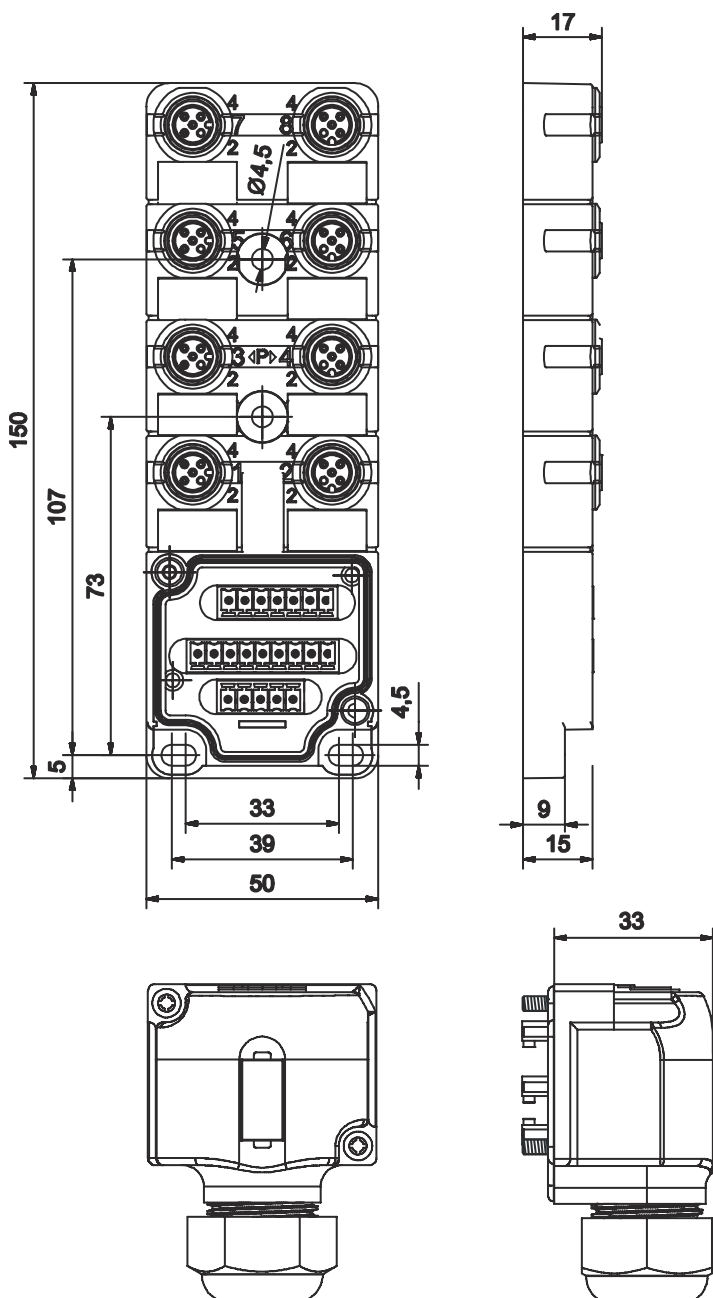
ETIM 5.0	EC002585
----------	----------

ETIM 6.0	EC002585
----------	----------

ETIM 7.0	EC003558
----------	----------

# Maattekeningen

Alle maten in millimeter



## Elektrische aansluiting

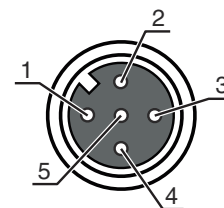
### Aansluiting 1

Type aansluiting	Klem
Aantal polen	21 -polig

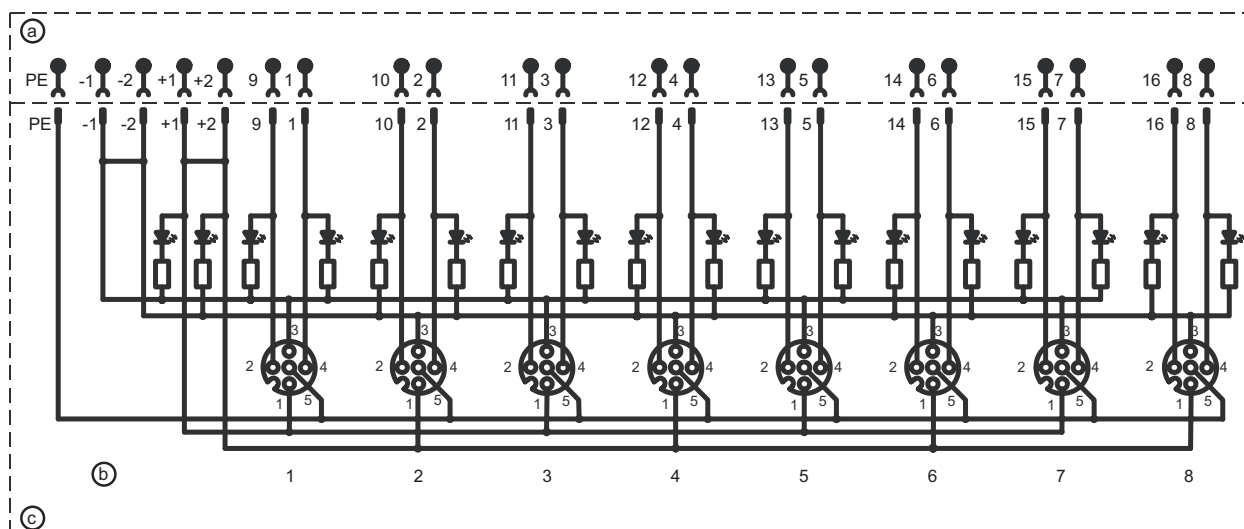
## Elektrische aansluiting

Klem	Toewijzing
9	Insteeklocatie 1 / contact 2
10	Insteeklocatie 2 / contact 2
11	Insteeklocatie 3 / contact 2
12	Insteeklocatie 4 / contact 2
13	Insteeklocatie 5 / contact 2
14	Insteeklocatie 6 / contact 2
16	Insteeklocatie 8 / contact 2
1	Insteeklocatie 1 / contact 4
2	Insteeklocatie 2 / contact 4
3	Insteeklocatie 3 / contact 4
4	Insteeklocatie 4 / contact 4
+1	Insteeklocatie 1-8 / contact 1
+2	Insteeklocatie 1-8 / contact 1
-1	Insteeklocatie 1-8 / contact 3
-2	Insteeklocatie 1-8 / contact 3
PE	Insteeklocatie 1-8 / contact 5
5	Insteeklocatie 5 / contact 4
6	Insteeklocatie 6 / contact 4
7	Insteeklocatie 7 / contact 4
8	Insteeklocatie 8 / contact 4
15	Insteeklocatie 7 / contact 2

Pin	Pintoewijzing
1	+
2	NC(2)
3	-
4	NO(2)
5	PE



## Bedradingschema's




- a Aansluitkap
- b Stopcontact
- c Basisbehuizing

## Bediening en display

LED	Display	Verklaring
1	groen, permanent aan	Bedrijfsspanning aanwezig
2	geel, permanent aan	Signaal 1
3	wit, permanent aan	Signaal 2

## Toebehoren

### Algemeen

	Art.-nr.	Benaming	Artikel	Beschrijving
	50134480	CAP M12K-Set	Aansluitkap	Type: Afsluitkap voor vrije insteeklocaties Schroefdraadmaat: M12 Materiaal: Kunststof

#### Opmerking



Een lijst met alle beschikbare toebehoren vindt u op de webpagina van Leuze onder het downloadtabblad van de artikeldetailpagina.