

Hoja técnica

Control de seguridad

Código: 50142625

MSI 420.TMC-03

Contenido

- Datos técnicos
- Dibujos acotados
- Conexión eléctrica
- Esquemas de conexiones
- Notas



La figura puede variar



Datos técnicos

Datos básicos

Serie	MSI 420
Aplicación	TMC 66 Legacy

Funciones

Funciones	Control de seguridad preconfigurado para su uso como sustituto TMC66. Funcionalidad de software según ISO 13849-1 (SRASW).
-----------	---

Parámetros

SIL	3, IEC 61508
SILCL	3, IEC/EN 62061
Performance Level (PL)	c, EN ISO 13849-1, Tiempo de respuesta del sistema: 35,6 ms
PFH _D	4,3E-09 por hora
Duración de utilización T _M	20 Años, EN ISO 13849-1
Categoría	4, EN ISO 13849

Datos eléctricos

Datos de potencia

Tensión de alimentación U _B	24 V, CC, -30 ... 25 %
Consumo de potencia, máx.	3,3 W

Circuito de salida

Cantidad de salidas	8 Unidad(es)
Cantidad máx. de salidas digitales integradas	8 Unidad(es)
Tipo de salida digital	Transistor

Protección contra cortocircuito, salidas

Protección contra cortocircuito, salidas	Sí
Mín. tensión admisible en la salida	16,2 V
Máx. tensión admisible en la salida	30 V
Corriente de salida	4 A

Circuito de mando

Cantidad de entradas	16 Unidad(es)
Tensión admisible en la entrada	30 V
Máx. tensión de alimentación de control asignada con CC	30 V
Mín. tensión de alimentación de control asignada con CC	15,6 V
Corriente de entrada con señal 1	2,3 mA

Interfaz

Tipo	Bus interno (SBUS+)
------	---------------------

Interfaz servicio

Tipo	Ethernet, USB
Ethernet	
Función	Configuración/parametrización vía software
USB	
Función	Configuración/parametrización vía software

Conexión

Número de conexiones	3 Unidad(es)
----------------------	--------------

Conexión 1

Función	Alimentación de tensión
	Señal IN
	Señal OUT
Tipo de conexión	Borne
Tipo de borne	Borne de muelle
Número de polos	22 polos

Conexión 2

Función	Interfaz de configuración
Tipo de conexión	USB
Tipo de conector	USB 2.0 Mini-A

Conexión 3

Función	Interfaz de configuración
Tipo de conexión	RJ45

Propiedades de cable

Secciones de conexión	2 x 0,2 hasta 1,5 mm ² , alambre
	2 x 0,2 hasta 1,5 mm ² , cordón
	2 x 0,25 a 1,5 mm ² , hilo de cable con puntera hueca (prensado trapezoidal)

Datos mecánicos

Dimensiones (An x Al x L)	45 mm x 107 mm x 121 mm
Peso neto	290 g
Color de carcasa	Gris
Tipo de fijación	Fijación de resorte

Datos ambientales

Temperatura ambiente en servicio	-25 ... 65 °C
Temperatura ambiente en almacén	-25 ... 70 °C
Humedad del aire relativa (sin condensación)	10 ... 95 %

Certificaciones

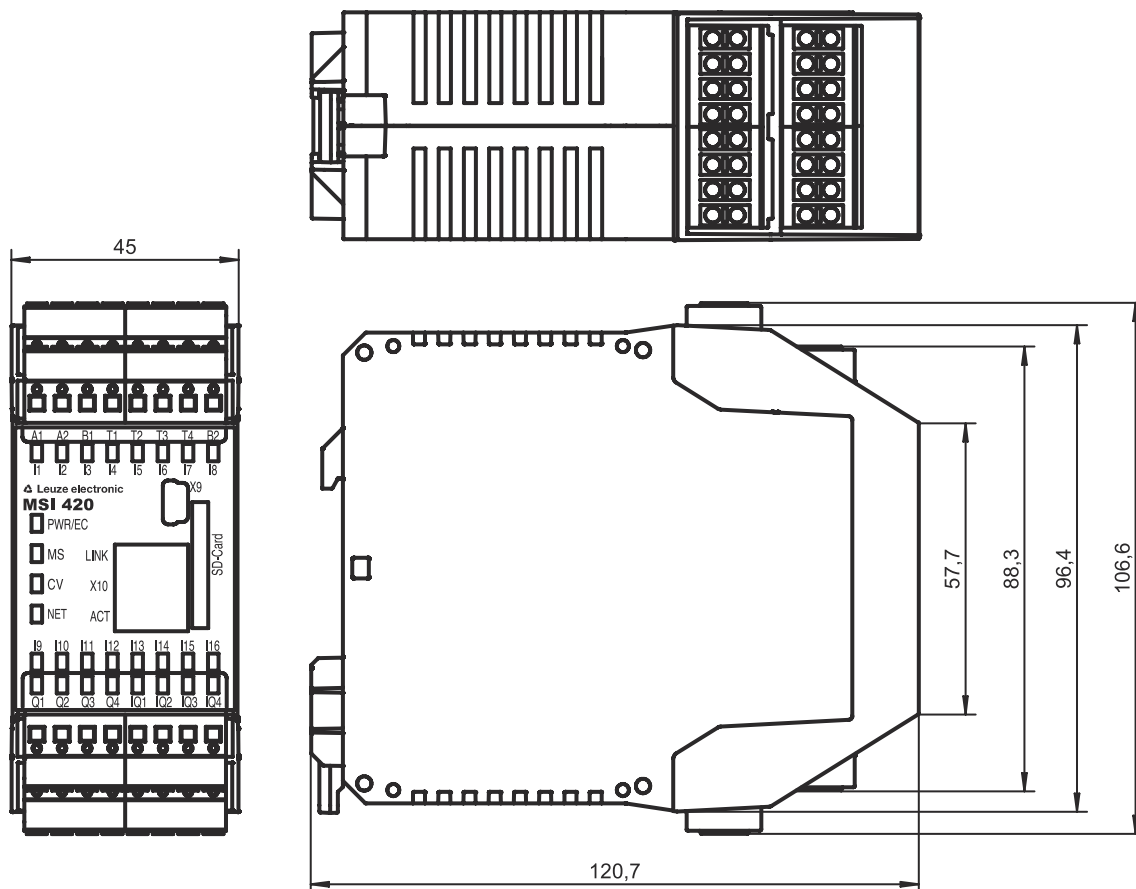
Índice de protección	IP 20
Clase de seguridad	III
Certificaciones	c UL US TÜV Rheinland
Resistencia a las vibraciones	5 ... 150 Hz
Método de prueba oscilación según norma	EN 60068-2-6
Resistencia a los choques, impacto individual	30 g, 11 ms, EN 60068-2-27
Resistencia a los choques, impacto permanente	10 g, 16 ms, EN 60068-2-29

Clasificación

Número de arancel	85371091
ECLASS 5.1.4	27243001
ECLASS 8.0	27243101
ECLASS 9.0	27243101
ECLASS 10.0	27243101
ECLASS 11.0	27243101
ECLASS 12.0	27243101
ETIM 5.0	EC002538
ETIM 6.0	EC002538
ETIM 7.0	EC002538

Dibujos acotados

Todas las medidas en milímetros



Conexión eléctrica

Conexión 1

Función	Alimentación de tensión
	Señal IN
	Señal OUT
Tipo de conexión	Borne
Tipo de borne	Borne de muelle
Número de polos	22 polos

Borne

Asignación

A1	+24 V
A2	GND
B1	+24 V (salidas Q1 - Q4)
B2	+24 V (salidas IQ1 - IQ4)
I1	SLS
I2	Entrada de Start/activación
I3	Entrada de monitorización de contactores
I4	Flanco Start 1
I5	Flanco Start 2
I6	Control 1

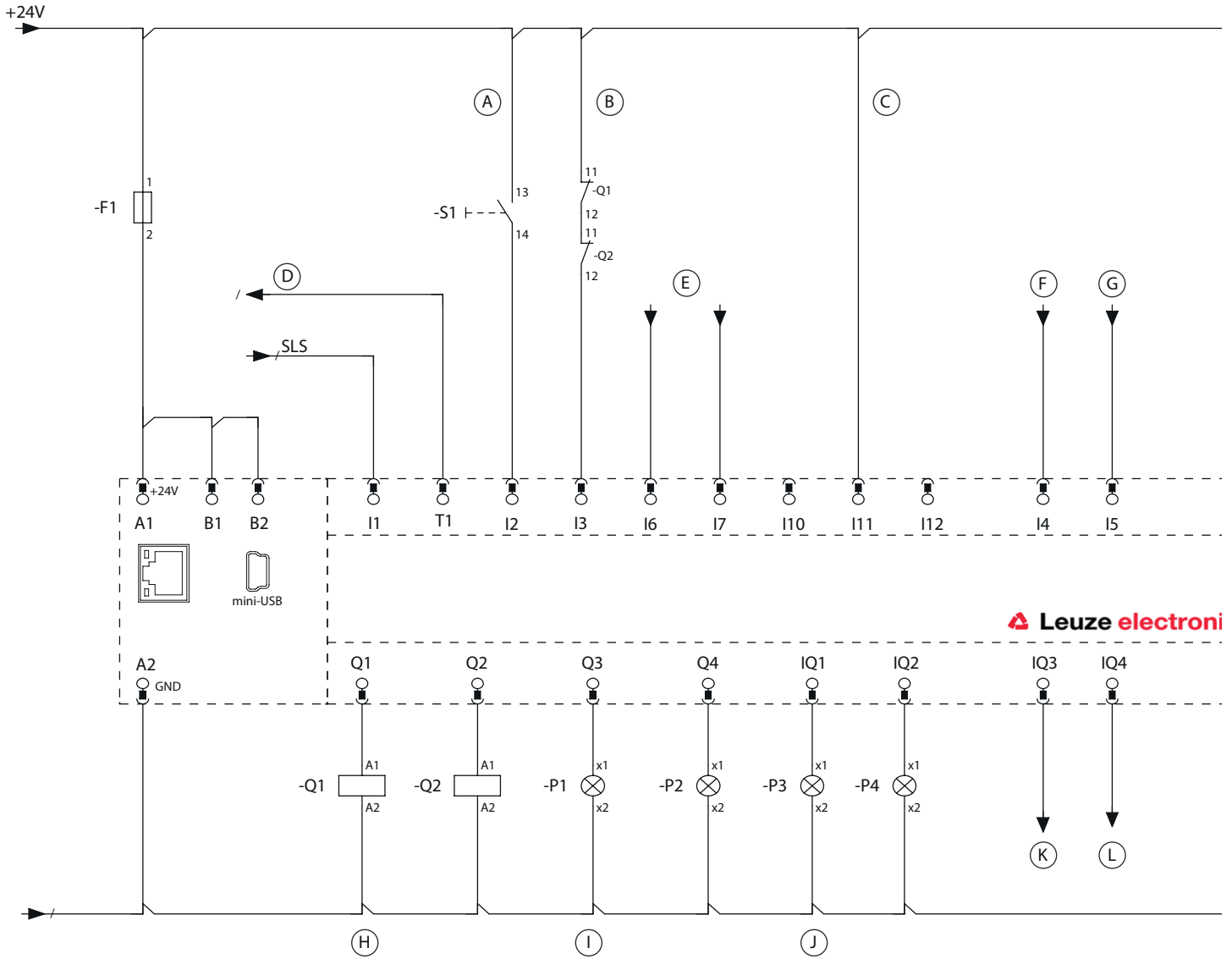
Conexión eléctrica

Borne	Asignación
I7	Control 2
I10	Selección del modo de trabajo
I11	Selección del modo de trabajo
I12	Selección del modo de trabajo
IQ1	Salida de señalización «Error»
IQ2	Salida de señalización Safety On
IQ3	Start 1 activo
IQ4	Start 2 activo
Q1	Salida de seguridad 1
Q2	Salida de seguridad 2
Q3	Lámpara 1
Q4	Salida de señalización «Error indication»

Conexión 2	X9
Función	Interfaz de configuración
Tipo de conexión	USB
Tipo de conector	USB 2.0 Mini-A

Conexión 3	X10
Función	Interfaz de configuración
Tipo de conexión	RJ45

Esquemas de conexiones



Leuze electroni

11 12 /2,2 11 12 /2,2

- | | | | | | |
|---|-------------------------------|---|----------------------|---|---------------------------|
| A | Entrada de Start/activación | E | Control 1-2 | I | Lámpara 1 |
| B | Monitorización de contactores | F | Flanco Start 1 | J | Indicación de diagnóstico |
| C | Modo de trabajo 3 | G | Flanco Start 2 | K | Start 1 activo |
| D | Activación SLS | H | Salidas de seguridad | L | Start 2 activo |

Notas



¡Atención al uso conforme!



- ↪ El producto solo lo pueden poner en marcha personas capacitadas.
- ↪ Emplee el producto para el uso conforme definido.