

## 技術データシート

## セーフティ制御

製品番号: 50142625

MSI 420.TMC-03

### 目次

- 仕様書
- 寸法図
- 電氣的接続
- 回線図
- 注意



写真と異なる場合があります



## 仕様書

## 基本仕様

シリーズ	MSI 420
アプリケーション	TMC 66 Legacy

## 機能

機能	ISO 13849-1 (SRASW) に準拠したソフトウェア機能性。 TMC66代替として使用するための事前設定済みセーフティ制御。
----	--

## パラメータ

SIL	3, IEC 61508
安全度水準 付与限界	3, IEC/EN 62061
パフォーマンスレベル ( PL )	c, EN ISO 13849-1, システムの応答時間: 35.6 ms
PFH <sub>D</sub>	4.3E-09 毎時
可使用時間 T <sub>M</sub>	20 年, EN ISO 13849-1
カテゴリ	4, EN ISO 13849

## 電氣的仕様

パフォーマンスデータ	
供給電圧 U <sub>B</sub>	24 V, DC, -30 ... 25 %
電力消費、最大	3.3 W
出力回路	
出力数	8 個数
内蔵されたデジタル出力の最大数	8 個数
デジタル出力の種類	トランジスタ
短絡保護、ブレーク	はい
出力における最小許容電圧	16.2 V
出力における最大許容電圧	30 V
出力電流	4 A
制御回路	
入力数	16 個数
入力の許容電圧	30 V
DCにおける最大定格制御電源電圧	30 V
DCにおける最小定格制御電源電圧	15.6 V
信号1の入力電流	2.3 mA

## インターフェイス

種類	内部バス (SBus+)
----	--------------

## インターフェイスサービス

種類	イーサネット, USB
イーサネット	
機能	ソフトウェア経由での設定/パラメータ化
USB	
機能	ソフトウェア経由での設定/パラメータ化

## コネクタ

コネクタ数	3 個数
-------	------

## コネクタ 1

機能	信号入力 信号出力 電力供給
----	----------------------

コネクタの種類	クランプ
クランプの種類	スプリングコネクタ
極数	22 -極

## コネクタ 2

機能	設定インターフェイス
コネクタの種類	USB
プラグタイプ	USB 2.0ミニA

## コネクタ 3

機能	設定インターフェイス
コネクタの種類	RJ45コネクタ

## 伝導特性

コネクタ断面	2x 0.2 ~ 1.5 mm <sup>2</sup> 、リッツ線 2x 0.2 ~ 1.5 mm <sup>2</sup> 、ワイヤー 2x 0.25 ~ 1.5 mm <sup>2</sup> 、フェールル付きリッツ線 (台形グラウチング)
--------	---

## 機械の仕様

寸法 ( 幅 x 高さ x 長さ )	45 mm x 107 mm x 121 mm
正味重量	290 g
筐体色	グレー
取り付けの種類	スナップイン設置

## 周囲データ

周囲温度、動作時	-25 ... 65 °C
周囲温度、保管時	-25 ... 70 °C
相対湿度 ( 結露せず )	10 ... 95 %

## 認証

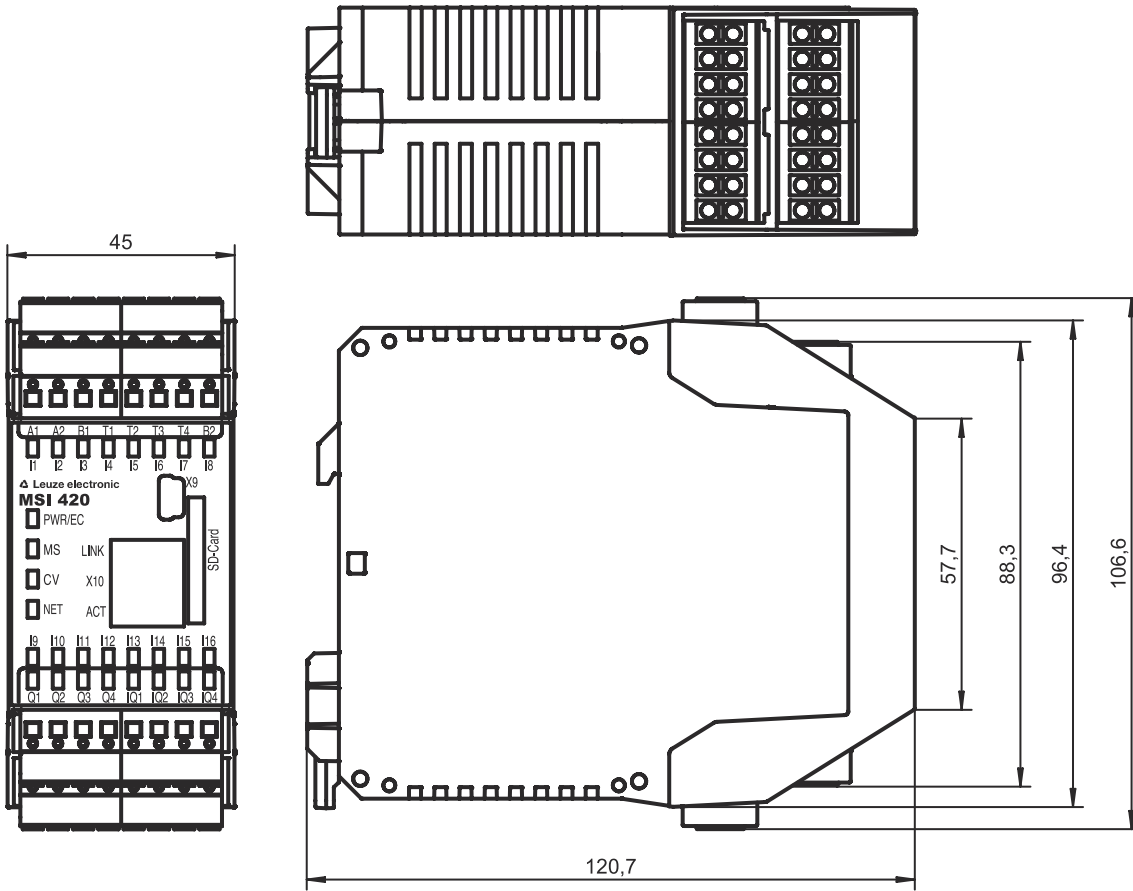
保護等級	IP 20
保護等級	III
認可	c UL US TÜVラインラント
耐震性	5 ... 150 Hz
規格による揺れテスト方法	EN 60068-2-6
耐衝撃性 個別衝撃	30 g, 11 ms, EN 60068-2-27
耐衝撃性 連続衝撃	10 g, 16 ms, EN 60068-2-29

## 分類

関税分類番号	85371091
ECLASS 5.1.4	27243001
ECLASS 8.0	27243101
ECLASS 9.0	27243101
ECLASS 10.0	27243101
ECLASS 11.0	27243101
ECLASS 12.0	27243101
ETIM 5.0	EC002538
ETIM 6.0	EC002538
ETIM 7.0	EC002538

# 寸法図

すべての寸法表記はミリメートル



## 電気的接続

### コネクタ 1

機能	信号入力
	信号出力
	電力供給
コネクタの種類	クランプ
クランプの種類	スプリングコネクタ
極数	22 -極

### クランプ

### アサイメント

A1	+24 V
A2	GND
B1	+24 V(出力Q1-Q4)
B2	+24 V(出力I1-Q4)
I1	SLS
I2	スタート/イネーブル入力
I3	入力セーフティコントロール
I4	スタート 1 エッジ
I5	スタート 2 エッジ
I6	コントロール 1

## 電氣的接続

## クランプ

## アサイメント

I7	コントロール 2
I10	動作モードの選択
I11	動作モードの選択
I12	動作モードの選択
IQ1	信号出力"エラー"
IQ2	信号出力 セーフティ On
IQ3	スタート 1 アクティブ
IQ4	スタート 2 アクティブ
Q1	セーフティ出力 1
Q2	セーフティ出力 2
Q3	インジケータ 1
Q4	信号出力"エラー表示"

## コネクタ 2

## X9

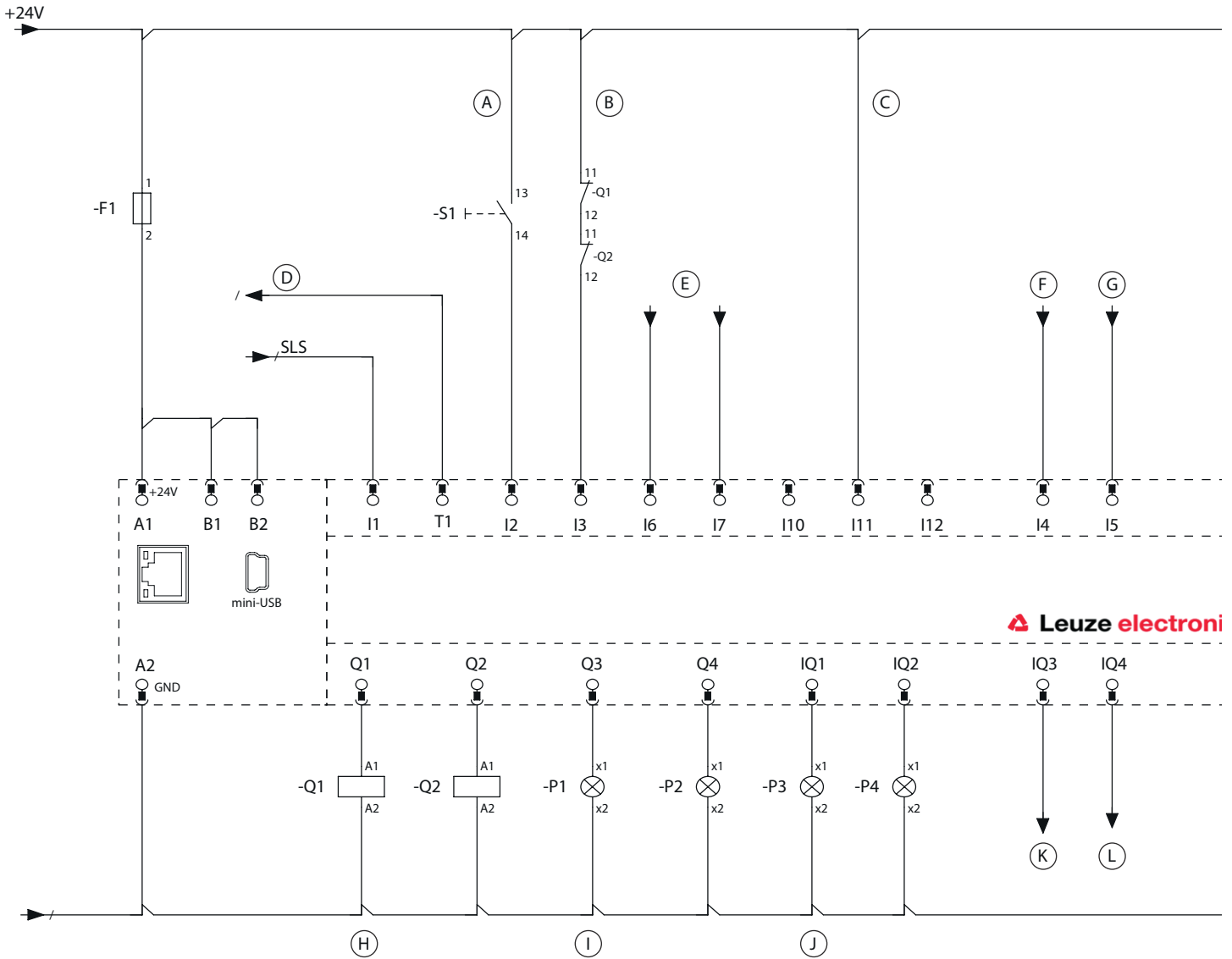
機能	設定インターフェイス
コネクタの種類	USB
プラグタイプ	USB 2.0ミニA

## コネクタ 3

## X10

機能	設定インターフェイス
コネクタの種類	RJ45コネクタ

回線図



11 12 /22 11 12 /22

- |                |              |                |
|----------------|--------------|----------------|
| A スタート/イネーブル入力 | E コントロール 1-2 | I インジケータ 1     |
| B セーフティコントロール  | F スタート 1 エッジ | J 診断表示         |
| C 動作モード 3      | G スタート 2 エッジ | K スタート 1 アクティブ |
| D SLS 起動       | H セーフティ出力    | L スタート 2 アクティブ |

## 注意



目的になかったご利用にご注意ください！



この製品は有資格者のみが操作できます。  
使用目的に応じた製品をご使用してください。