

Scheda tecnica dati

Sistema di controllo di sicurezza

Cod. art.: 50142625

MSI 420.TMC-03

Contenuto

- Dati tecnici
- Disegni quotati
- Collegamento elettrico
- Schemi elettrici
- Avvisi



La figura può variare



Dati tecnici

Dati di base

Serie	MSI 420
Applicazione	TMC 66 Legacy

Funzioni

Funzioni	Funzionalità software secondo ISO 13849-1 (SRASW). Sistema di controllo di sicurezza preconfigurato per l'impiego come sostituto TMC66.
----------	--

Grandezze caratteristiche

SIL	3, IEC 61508
SILCL	3, IEC/EN 62061
Performance Level (PL)	c, EN ISO 13849-1, Tempo di risposta del sistema: 35,6 ms
PFH _D	4,3E-09 per ora
Durata di utilizzo T _M	20 anni, EN ISO 13849-1
Categoria	4, EN ISO 13849

Dati elettrici

Dati di potenza

Tensione di alimentazione U _B	24 V, CC, -30 ... 25 %
Potenza assorbita, max.	3,3 W

Circuito di uscita

Numero di uscite	8 pezzo(i)
Numero max. di uscite digitali integrate	8 pezzo(i)
Tipo di uscita digitale	Transistor
Protezione contro i cortocircuiti, uscite	Si
Tensione min. ammissibile sull'uscita	16,2 V
Tensione max. ammissibile sull'uscita	30 V
Corrente di uscita	4 A

Circuito di controllo

Numero di ingressi	16 pezzo(i)
Tensione ammissibile sull'ingresso	30 V
Tensione nominale di alimentazione di controllo max. per CC	30 V
Tensione nominale di alimentazione di controllo min. per CC	15,6 V
Corrente di ingresso sul segnale 1	2,3 mA

Interfaccia

Tipo	Bus interno (SBUS+)
------	---------------------

Interfaccia di assistenza

Tipo	Ethernet, USB
Ethernet	
Funzione	Configurazione/parametrizzazione mediante software
USB	
Funzione	Configurazione/parametrizzazione mediante software

Collegamento

Numero di collegamenti	3 pezzo(i)
------------------------	------------

Collegamento 1

Funzione	Alimentazione di tensione Segnale IN Segnale OUT
Tipo di collegamento	Morsetto
Tipo di morsetto	Morsetto a molla
Numero di poli	22 poli

Collegamento 2

Funzione	Interfaccia di configurazione
Tipo di collegamento	USB
Tipo di connettore	USB 2.0 Mini-A

Collegamento 3

Funzione	Interfaccia di configurazione
Tipo di collegamento	RJ45

Proprietà del cavo

Sezioni di collegamento	2 x 0,2 a 1,5 mm ² , trefolo 2 x 0,2 fino a 1,5 mm ² , filo 2 x 0,25 fino a 1,5 mm ² , trefolo con puntalino (pressatura trapezoidale)
-------------------------	---

Dati meccanici

Dimensioni (L x P x H)	45 mm x 107 mm x 121 mm
Peso netto	290 g
Colore dell'alloggiamento	Grigio
Tipo di fissaggio	Fissaggio a scatto

Dati ambientali

Temperatura ambiente, funzionamento	-25 ... 65 °C
Temperatura ambiente, stoccaggio	-25 ... 70 °C
Umidità relativa (non condensante)	10 ... 95 %

Certificazioni

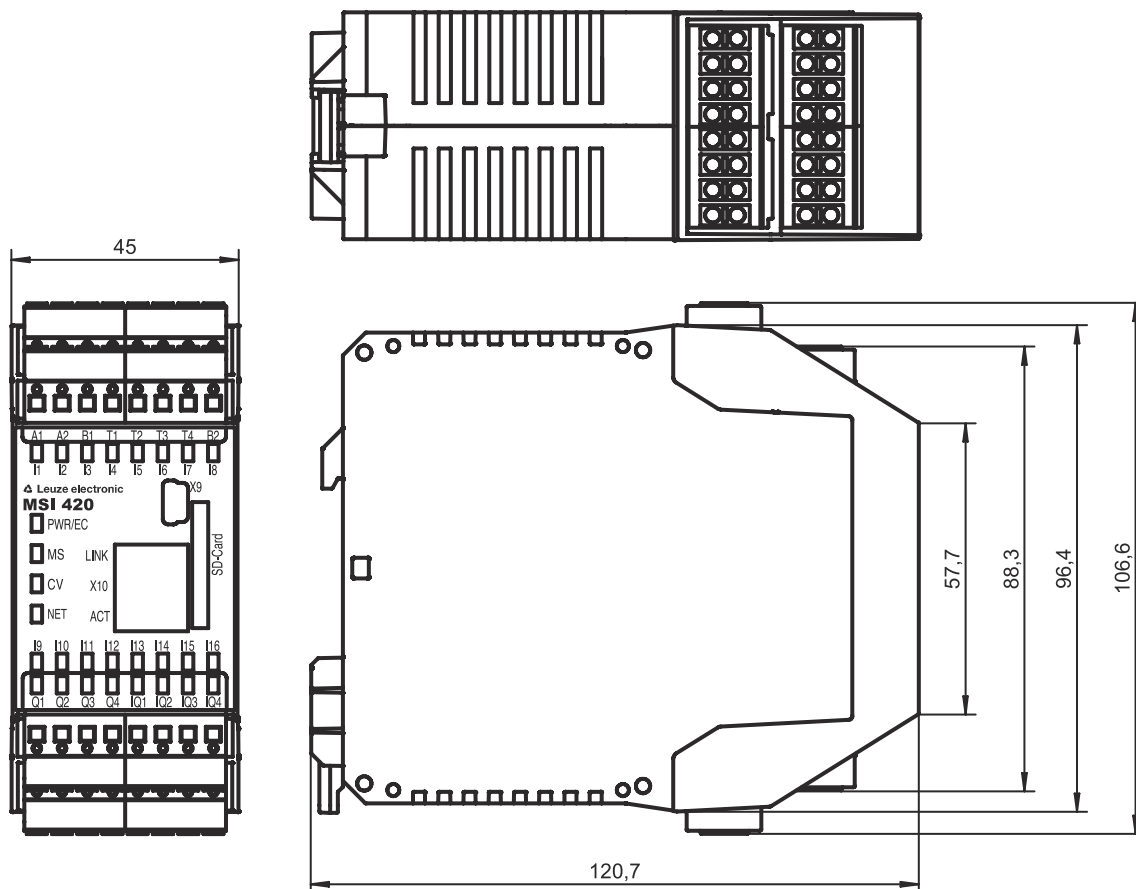
Grado di protezione	IP 20
Classe di protezione	III
Omologazioni	c UL US TÜV Rheinland
Resistenza alle vibrazioni	5 ... 150 Hz
Procedimento di controllo dell'oscillazione secondo la norma	EN 60068-2-6
Resistenza agli urti, urto singolo	30 g, 11 ms, EN 60068-2-27
Resistenza agli urti, urto permanente	10 g, 16 ms, EN 60068-2-29

Classificazione

Voce tariffaria doganale	85371091
ECLASS 5.1.4	27243001
ECLASS 8.0	27243101
ECLASS 9.0	27243101
ECLASS 10.0	27243101
ECLASS 11.0	27243101
ECLASS 12.0	27243101
ETIM 5.0	EC002538
ETIM 6.0	EC002538
ETIM 7.0	EC002538

Disegni quotati

Tutte le dimensioni in millimetri



Collegamento elettrico

Collegamento 1

Funzione	Alimentazione di tensione
	Segnale IN
	Segnale OUT
Tipo di collegamento	Morsetto
Tipo di morsetto	Morsetto a molla
Numero di poli	22 poli

Morsetto

Assegnazione

A1	+24 V
A2	GND
B1	+24 V (uscite Q1 - Q4)
B2	+24 V (uscite IQ1 - IQ4)
I1	SLS
I2	Ingresso di start/attivazione
I3	Ingresso controllo dei contattori
I4	Fronte Start 1
I5	Fronte Start 2
I6	Control 1

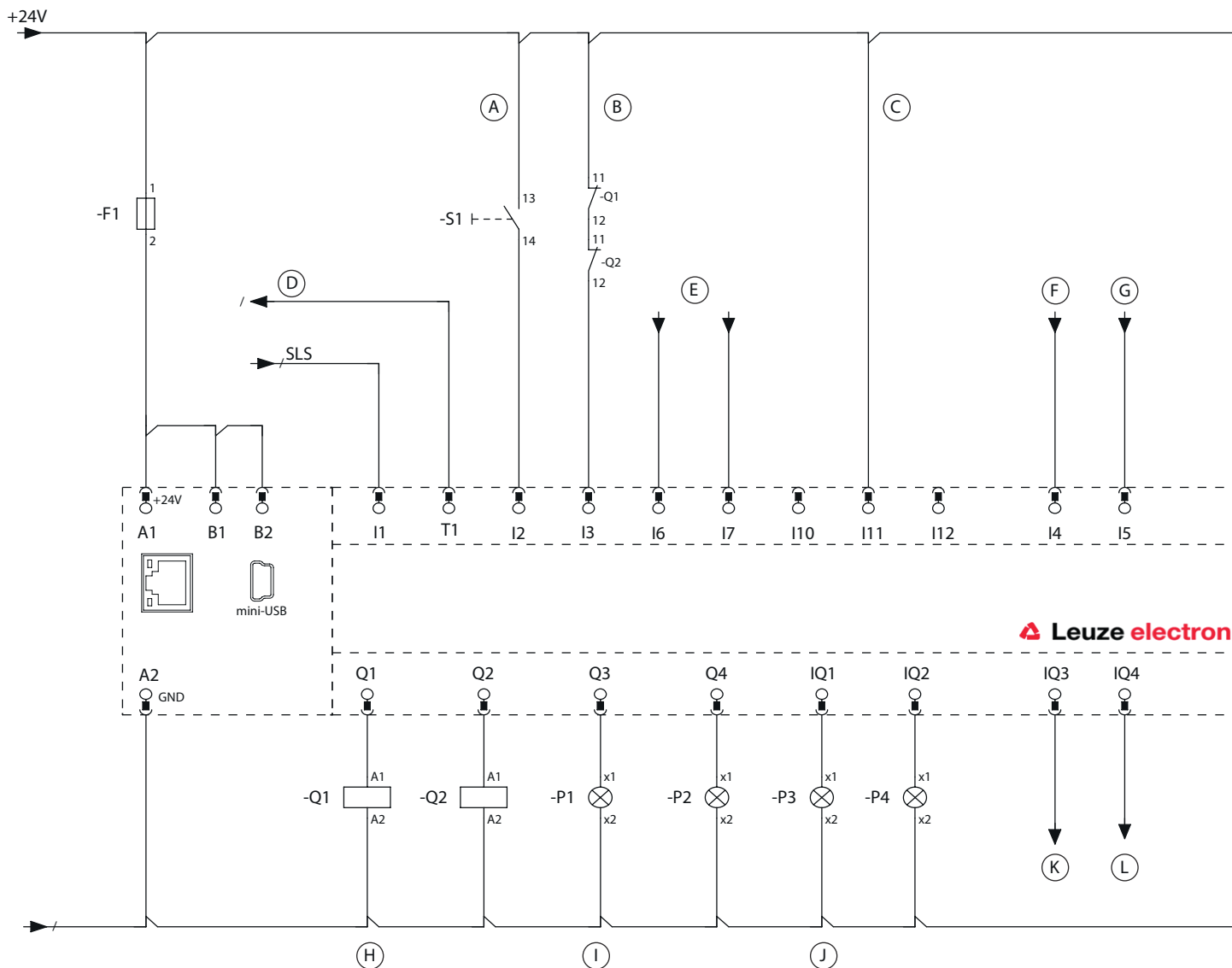
Collegamento elettrico

Morsetto	Assegnazione
I7	Control 2
I10	Selezione del modo operativo
I11	Selezione del modo operativo
I12	Selezione del modo operativo
IQ1	Uscita di segnalazione «Error»
IQ2	Uscita di segnalazione Safety On
IQ3	Start 1 attivo
IQ4	Start 2 attivo
Q1	Uscita di sicurezza 1
Q2	Uscita di sicurezza 2
Q3	Lampada 1
Q4	Uscita di segnalazione «Error indication»

Collegamento 2	X9
Funzione	Interfaccia di configurazione
Tipo di collegamento	USB
Tipo di connettore	USB 2.0 Mini-A

Collegamento 3	X10
Funzione	Interfaccia di configurazione
Tipo di collegamento	RJ45

Schemi elettrici



11 $\overline{12}$ /2,2 11 $\overline{12}$ /2,2

- | | | |
|---------------------------------|-----------------------|----------------------------|
| A Ingresso di start/attivazione | E Control 1-2 | I Lampada 1 |
| B Controllo contattori | F Fronte Start 1 | J Visualizzazione diagnosi |
| C Modo operativo 3 | G Fronte Start 2 | K Start 1 attivo |
| D Attivazione SLS | H Uscite di sicurezza | L Start 2 attivo |

Avvisi



Rispettare l'uso previsto!



- Il prodotto deve essere messo in servizio solo da personale qualificato.
- Utilizzare il prodotto solo conformemente all'uso previsto.