

## Technisch gegevensblad Veiligheidsbesturing

Art.-nr.: 50142625

MSI 420.TMC-03



Afbeelding kan afwijken

### Inhoud

- Technische gegevens
- Maattekeningen
- Elektrische aansluiting
- Bedradingsschema's
- Opmerkingen



## Technische gegevens

### Basisgegevens

Serie	MSI 420
Applicatie	TMC 66 Legacy

### Functies

Functies	Softwarefunctionaliteit volgens ISO 13849-1 (SRASW). Voorgeconfigureerde veiligheidsbesturing voor toepassing als TMC66 substituuat.
----------	---

### Karakteristieke waarden

SIL	3, IEC 61508
SILCL	3, IEC/EN 62061
Performance Level (PL)	c, EN ISO 13849-1, Aanspreektijd van het systeem: 35,6 ms
PFH <sub>D</sub>	0,000000043 per uur
Gebruiksduur T <sub>M</sub>	20 Jaren, EN ISO 13849-1
Categorie	4, EN ISO 13849

### Elektrische gegevens

<b>Prestatiegegevens</b>	
Voedingsspanning U <sub>B</sub>	24 V, DC, -30 ... 25 %
Opgenomen vermogen, max.	3,3 W
<b>Uitgangscircuit</b>	
Aantal uitgangen	8 St.
Max. aantal geïntegreerde digitale uitgangen	8 St.
Type digitale uitgang	Transistor
Kortsluitbeveiliging, uitgangen	Ja
Min. toegestane spanning bij uitgang	16,2 V
Max. toegestane spanning bij uitgang	30 V
Uitgangsstroom	4 A
<b>Besturingscircuit</b>	
Aantal ingangen	16 St.
Toegestane spanning bij de ingang	30 V
Max. nominale stuurspanning bij DC	30 V
Min. nominale stuurspanning bij DC	15,6 V
Ingangsstroom bij signaal 1	2,3 mA

### Interface

Type	Interne bus (SBUS+)
------	---------------------

### Interface service

Type	Ethernet, USB
<b>Ethernet</b>	
Functie	Configuratie/parametrering via software
<b>USB</b>	
Functie	Configuratie/parametrering via software

### Aansluiting

Aantal aansluitingen	3 St.
----------------------	-------

### Aansluiting 1

Functie	Signaal IN Signaal OUT Spanningsvoorziening
Type aansluiting	Klem
Type klem	Veerkrachtklem
Aantal polen	22 -polig

### Aansluiting 2

Functie	Configuratie-interface
Type aansluiting	USB
Stekkertype	USB 2.0 mini-A

### Aansluiting 3

Functie	Configuratie-interface
Type aansluiting	RJ45

### Kabeleigenschappen

Aansluitdoorsneden	2 x 0,2 tot en met 1,5 mm <sup>2</sup> , ader 2 x 0,2 tot en met 1,5 mm <sup>2</sup> , draad 2 x 0,25 tot en met 1,5 mm <sup>2</sup> , ader met adereindhuls (trapezepersing)
--------------------	---

### Mechanische gegevens

Afmeting (b x h x l)	45 mm x 107 mm x 121 mm
Nettogewicht	290 g
Kleur behuizing	grijs
Type bevestiging	Klikbevestiging

### Bediening en display

Type weergave	LED-indicatie
Type configuratie/parametrering	Software

### Omgevingsgegevens

Omgevingstemperatuur bedrijf	-25 ... 65 °C
Omgevingstemperatuur opslag	-25 ... 70 °C
Relatieve luchtvochtigheid (niet condenserend)	10 ... 95 %

### Certificeringen

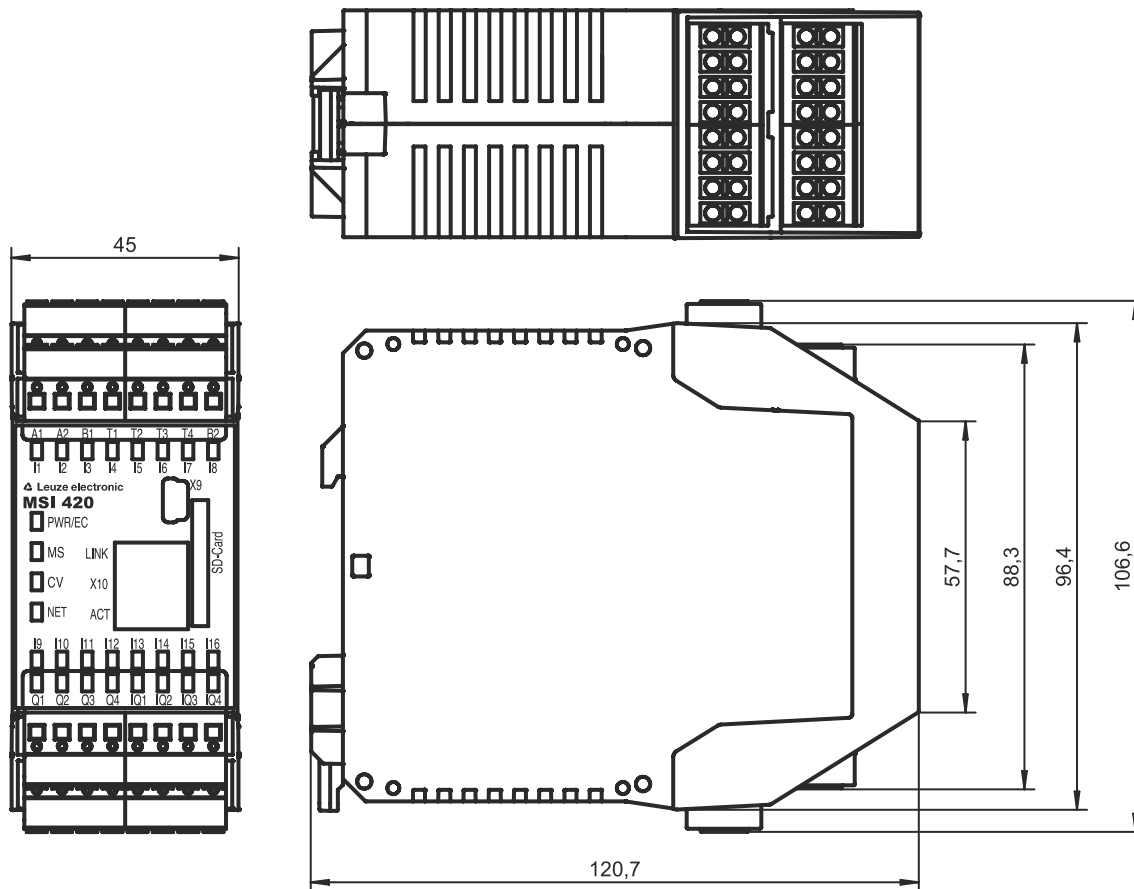
Beschermingsgraad	IP 20
Beschermingsgraad	III
Goedkeuringen	c UL US TÜV Rheinland
Trillingsbestendigheid	5 ... 150 Hz
Testprocedure trillingen volgens norm	EN 60068-2-6
Schokbestendigheid enkele schok	30 g, 11 ms, EN 60068-2-27
Schokbestendigheid continue schokken	10 g, 16 ms, EN 60068-2-29

### Classificatie

Douanetariefnummer	85371091
ECLASS 5.1.4	27243001
ECLASS 8.0	27243101
ECLASS 9.0	27243101
ECLASS 10.0	27243101
ECLASS 11.0	27243101
ECLASS 12.0	27243101
ETIM 5.0	EC002538
ETIM 6.0	EC002538
ETIM 7.0	EC002538

# Maattekeningen

Alle maten in millimeter



## Elektrische aansluiting

### Aansluiting 1

<b>Functie</b>	Signaal IN
	Signaal OUT
	Spanningsvoorziening
<b>Type aansluiting</b>	Klem
<b>Type klem</b>	Veerkrachtklem
<b>Aantal polen</b>	22 -polig

### Klem

### Toewijzing

<b>A1</b>	+24 V
<b>A2</b>	GND
<b>B1</b>	+24 V (uitgangen Q1 - Q4)
<b>B2</b>	+24 V (uitgangen IQ1 - IQ4)
<b>I1</b>	SLS
<b>I2</b>	Start- / activeringsingang
<b>I3</b>	Ingang beveiligingscontrole
<b>I4</b>	Start 1 flank
<b>I5</b>	Start 2 flank
<b>I6</b>	Control 1

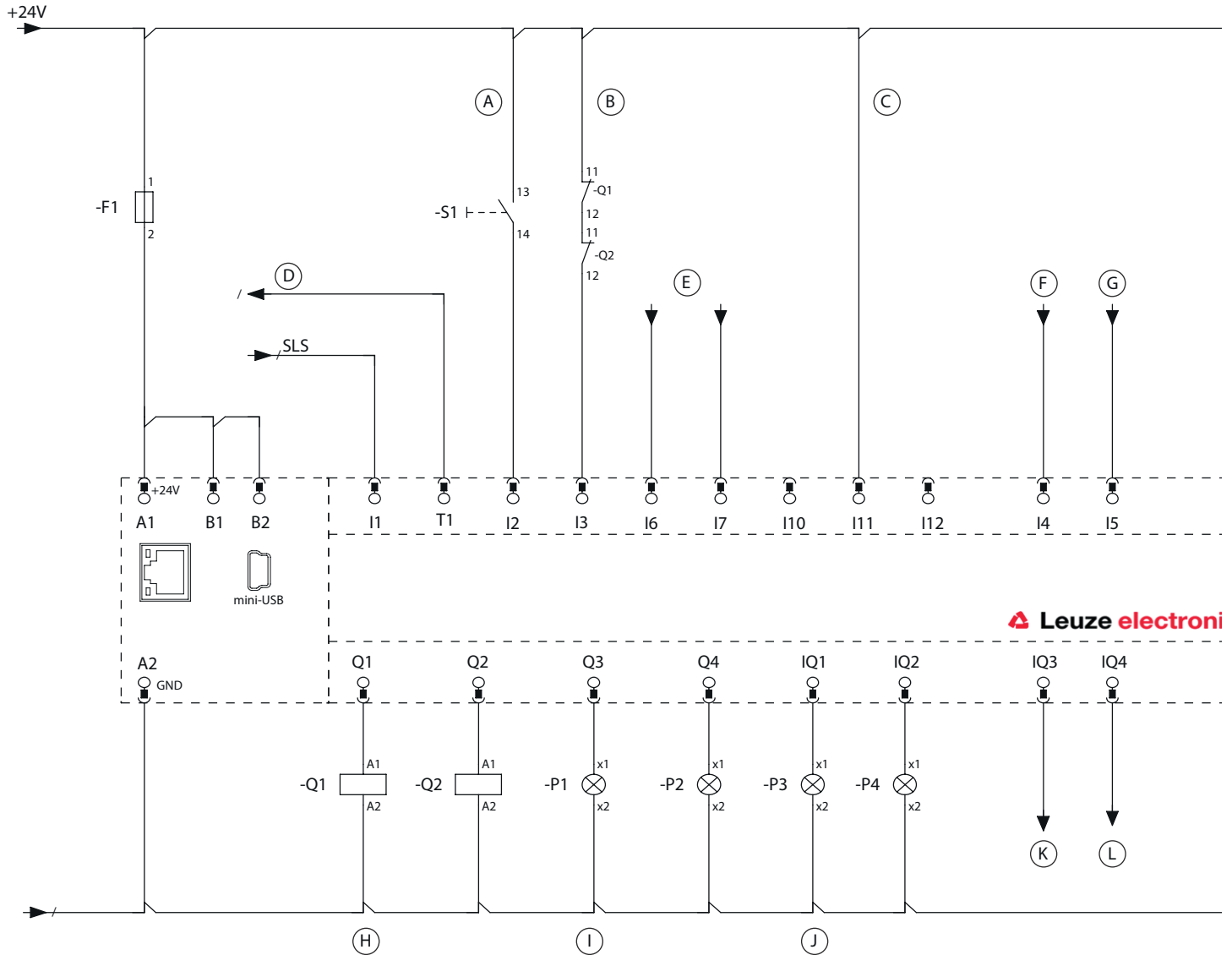
## Elektrische aansluiting

Klem	Toewijzing
I7	Control 2
I10	Keuze van de bedrijfsmodus
I11	Keuze van de bedrijfsmodus
I12	Keuze van de bedrijfsmodus
IQ1	Meldingsuitgang "Error"
IQ2	Meldingsuitgang safety On
IQ3	Start 1 actief
IQ4	Start 2 actief
Q1	Veiligheidsuitgang 1
Q2	Veiligheidsuitgang 2
Q3	Signaallamp 1
Q4	Meldingsuitgang "Error indication"

Aansluiting 2	X9
Functie	Configuratie-interface
Type aansluiting	USB
Stekkertype	USB 2.0 mini-A

Aansluiting 3	X10
Functie	Configuratie-interface
Type aansluiting	RJ45

# Bedradingschema's



11  $\overline{12}$  /2,2 11  $\overline{12}$  /2,2

- |                              |                        |                    |
|------------------------------|------------------------|--------------------|
| A Start- / activeringsingang | E Control 1-2          | I Signaallamp 1    |
| B Beveiligingscontrole       | F Start 1 flank        | J Diagnoseweergave |
| C Bedrijfsmodus 3            | G Start 2 flank        | K Start 1 actief   |
| D Activering SLS             | H Veiligheidsuitgangen | L Start 2 actief   |

## Opmerkingen



### Gebuiken voor het bedoeld gebruik!



- ↪ Het product mag alleen door een bevoegd persoon in bedrijf worden gesteld.
- ↪ Het product uitsluitend gebruiken volgens het bedoeld gebruik.