

技术数据表

安全控制

配件编号: 50142625

MSI 420.TMC-03

内容

- 技术参数
- 尺寸图纸
- 电气连接
- 接线图
- 说明



图片可能不同



技术参数

基础数据

系列	MSI 420
应用	TMC 66 Legacy

功能

功能	软件功能符合 ISO 13849-1 (SRASW)。预配置的安全控制装置，作为 TMC66 的替代品使用。
----	--

特性参数

SIL	3, IEC 61508
SILCL	3, IEC/EN 62061
性能等级 (PL)	c, EN ISO 13849-1, 系统响应时间: 35.6 ms
PFH _D	4,3E-09 每小时
使用寿命 _{T_M}	20 年, EN ISO 13849-1
分类	4, EN ISO 13849

电气数据

性能数据	
供电电压 U _B	24 V, DC, -30 ... 25 %
最大功率消耗	3.3 W
输入电路	
输入端数量	8 光束
内置数字输出端的最大数量	8 光束
数字输出端类型	晶体管
短路保护, 输出端	是
输出端上允许的最小电压	16.2 V
输出端上允许的最大电压	30 V
输出电流	4 A
控制回路	
输入端数量	16 光束
输入端上允许的电压	30 V
DC 时的最大额定控制馈电电压	30 V
DC 时的最小额定控制馈电电压	15.6 V
信号 1 时的输入电流	2.3 mA

接口

类型	内部总线 (SBUS+)
----	--------------

服务接口

类型	以太网, USB
以太网	
功能	配置 通过软件
USB	
功能	配置 通过软件

连接

连接数量	3 光束
------	------

连接1

功能	供电电源 信号输入 信号输出
类型	端子
端子类型	笼式弹簧端子
引脚数	22 个引脚

连接2

功能	配置接口
类型	USB
接头类型	USB 2.0小型-A

连接3

功能	配置接口
类型	RJ45

电缆性质

连接截面	2 x 0.25, 1.5 mm ² , 带接线套筒的绞合线 (梯形压扣) 2 x 0.2至1.5 mm ² , 电线 2 x 0.2至1.5 mm ² , 电线
------	--

机械参数

尺寸 (宽 x 高 x 长)	45 mm x 107 mm x 121 mm
净重	290 g
外壳颜色	灰色
紧固类型	扣装

环境数据

环境温度, 工作	-25 ... 65 °C
环境温度, 储藏	-25 ... 70 °C
相对湿度(不凝结)	10 ... 95 %

认证

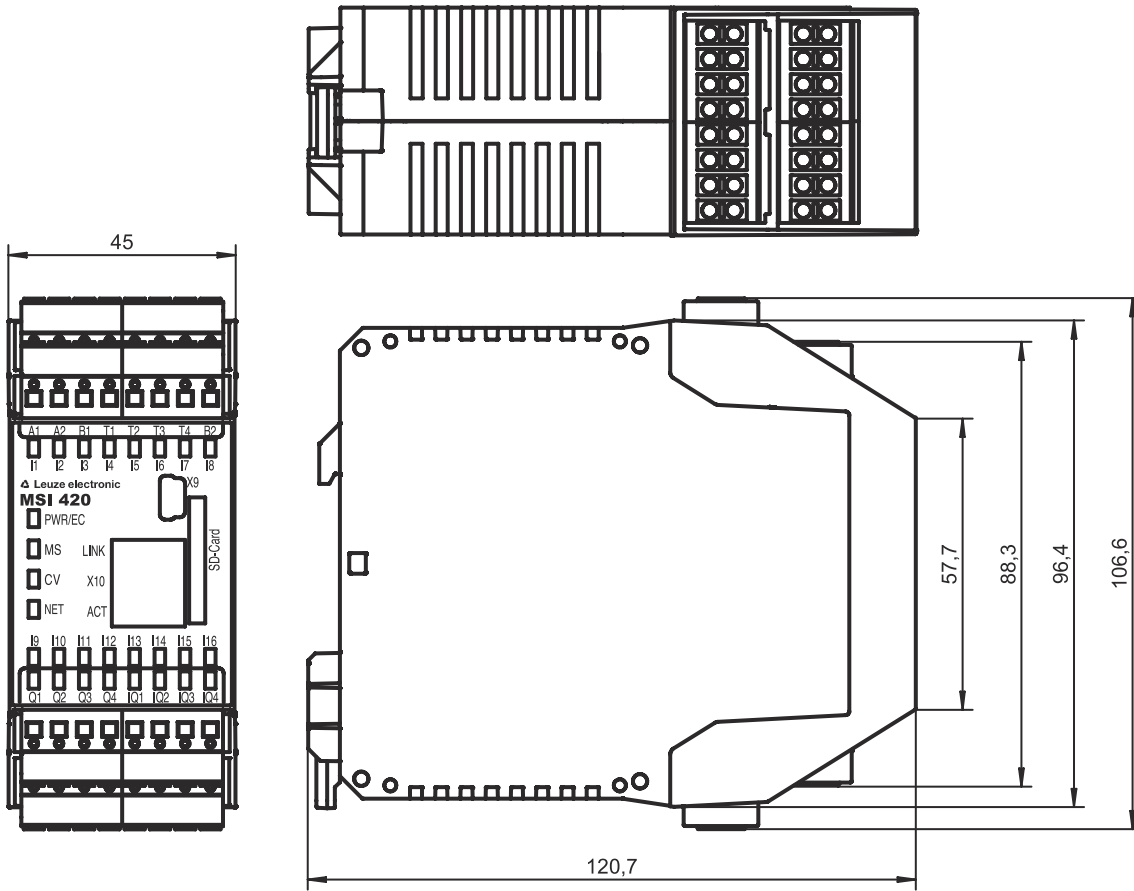
防护等级	IP 20
安全等级	III
认证	c UL US TÜV莱茵
抗振强度	5 ... 150 Hz
符合由标准定义的摆动测试程序	EN 60068-2-6
单次冲击抗冲击强度	30 g, 11 ms, EN 60068-2-27
连续冲击抗冲击强度	10 g, 16 ms, EN 60068-2-29

分类

税率编号	85371091
ECLASS 5.1.4	27243001
ECLASS 8.0	27243101
ECLASS 9.0	27243101
ECLASS 10.0	27243101
ECLASS 11.0	27243101
ECLASS 12.0	27243101
ETIM 5.0	EC002538
ETIM 6.0	EC002538
ETIM 7.0	EC002538

尺寸图纸

所有尺寸单位均为毫米



电气连接

连接1

功能	供电电源
	信号输入
	信号输出
类型	端子
端子类型	笼式弹簧端子
引脚数	22 个引脚

端子

配置

A1	+24V
A2	GND
B1	+24V (Q1-Q4输出)
B2	+24V (IQ1-IQ4输出)
I1	SLS
I2	启动/激活输入端
I3	接触器监测输入端
I4	启动 1 侧翼
I5	启动 2 侧翼
I6	Control 1

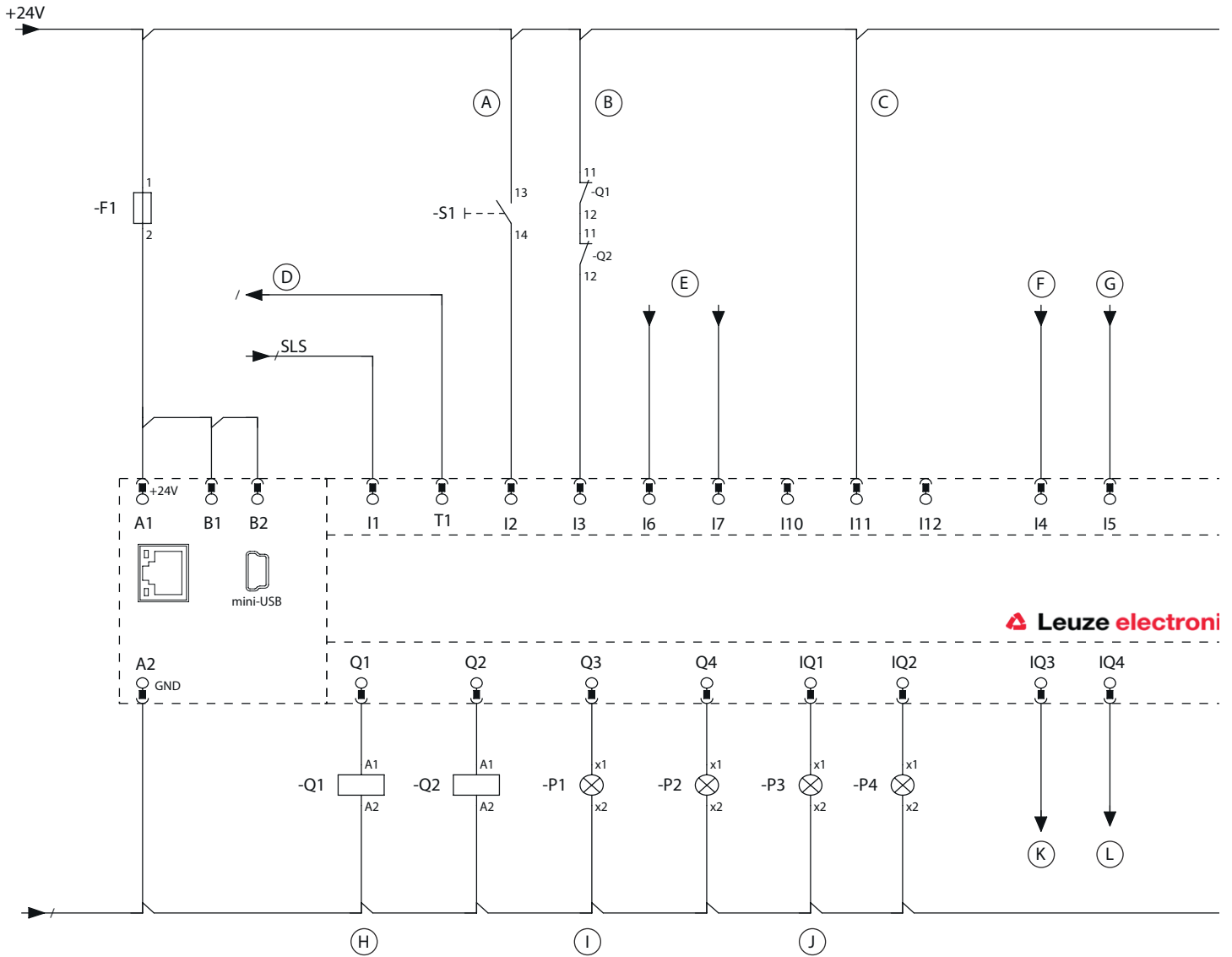
电气连接

端子	配置
I7	Control 2
I10	工作模式选择
I11	工作模式选择
I12	工作模式选择
IQ1	信号输出端"错误"
IQ2	安全开启信号输出
IQ3	启动 1 激活
IQ4	启动 2 激活
Q1	安全输出端1
Q2	安全输出端2
Q3	指示灯1
Q4	信号输出"错误指示"

连接2	X9
功能	配置接口
类型	USB
接头类型	USB 2.0小型-A

连接3	X10
功能	配置接口
类型	RJ45

接线图



11 — 12 /2,2 11 — 12 /2,2

- | | | |
|------------|---------------|-----------|
| A 启动/激活输入端 | E Control 1-2 | I 指示灯1 |
| B 接触器监控 | F 启动 1 侧翼 | J 诊断显示 |
| C 运行模式3 | G 启动 2 侧翼 | K 启动 1 激活 |
| D SLS 激活 | H 安全输出端 | L 启动 2 激活 |

说明



遵守设备的使用规定！



只能由专业人员将本产品投入运行。
请仅根据正确用途使用本产品。