

Karta danych technicznych

Czujnik indukcyjny

Nr art.: 50129918

IS 108 MM/2NO-4NO-M8.3

Treść

- Dane techniczne
- Rysunki wymiarowe
- Przyłącze elektryczne
- Wykresy
- Obsługa i wskazanie
- Kod artykułu
- Wskazówki



Ilustracja może się różnić od stanu rzeczywistego



Dane techniczne

Dane podstawowe

Seria	108
Typ. granica zakresu pracy S_n	4 mm
Zasięg roboczy S_a	0 ... 3,2 mm

Dane elektryczne

Okablowanie ochronne	Ochrona przecizwarciova
	Ochrona przed przeciążeniem
	Ochrona przed zamianą biegunów

Parametry wydajnościowe

Napięcie zasilania U_B	10 ... 30 V, DC
Tętnienie resztkowe	10 %, z U_B
Prąd w obwodzie otwartym	0 ... 10 mA
Dryf temperaturowy, maks. (w % S_r)	10 %
Powtarzalność, maks. (w % S_r)	1 %
Histeresa przełączania	15 %

Wyjścia

Liczba cyfrowych wyjść przełączających	1 Piece(s)
----------------------------------------	------------

Wyjścia przełączające

Rodzaj napięcia	DC
Prąd przełączający, maks.	100 mA
Prąd resztkowy, maks.	0,01 mA
Spadek napięcia	≤ 2 V

Wyjście przełączające 1

Element przełączający	Tranzystor, NPN
Zasada przełączania	Styk normalnie otwarty (NO)

Zachowanie czasowe

Częstotliwość przełączania	1.000 Hz
----------------------------	----------

Przylącze

Liczba przylączy	1 Piece(s)
------------------	------------

Przylącze 1

Funkcja	Sygnal OUT
	Zasilanie napięciem
Rodzaj przylącza	Wtyczki okrągłe
Rozmiar gwintu	M8
Typ	male
Materiał	Metal
Liczba pinów	3 -pin
Kodowanie	Z kodowaniem A

Dane mechaniczne

Konstrukcja	cyldryczny
Rozmiar gwintu	M8 x 1 mm
Wymiar (\varnothing x L)	8 mm x 60 mm
Rodzaj montażu	nie na równi z powierzchnią
Materiał obudowy	Metal
Obudowa metalowa	Mosiądz niklowany
Materiał aktywnej powierzchni	Tworzywo sztuczne, Polioksymetylen (POM)
Kolor obudowy	czerwony, RAL 3000 srebrny
Rodzaj mocowania	Gwint mocujący
Normatywna płyta pomiarowa	12 x 12 mm ² , Fe360

Obsługa i wskazanie

Rodzaj wskazania	LED
Liczba LED	1 Piece(s)

Parametry otoczenia

Temperatura otoczenia podczas pracy	-25 ... 70 °C
Temperatura otoczenia w miejscu przechowywania	-25 ... 70 °C

Certyfikaty

Stopień ochrony	IP 67
Obowiązujące normy	IEC 60947-5-2

Współczynniki korekty

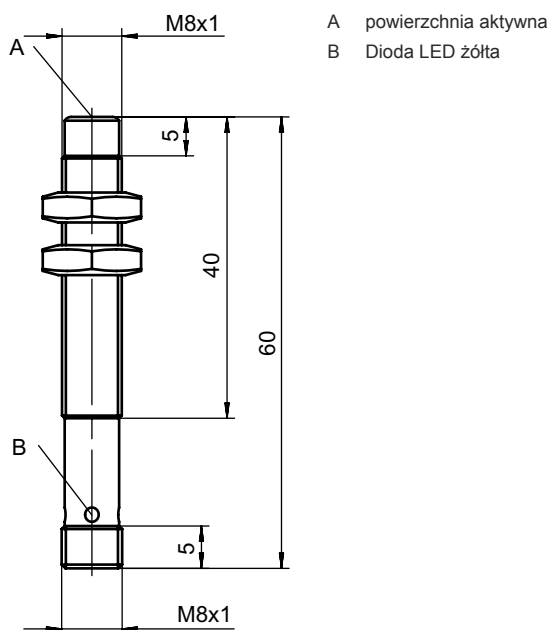
Stal Fe360	1
------------	---

Klasyfikacja

Numer taryfy celnej	85365019
ECLASS 5.1.4	27270101
ECLASS 8.0	27270101
ECLASS 9.0	27270101
ECLASS 10.0	27270101
ECLASS 11.0	27270101
ECLASS 12.0	27274001
ECLASS 13.0	27274001
ECLASS 14.0	27274001
ETIM 5.0	EC002714
ETIM 6.0	EC002714
ETIM 7.0	EC002714
ETIM 8.0	EC002714
ETIM 9.0	EC002714

Rysunki wymiarowe

Wszystkie wymiary są podane w milimetrach



Przyłącze elektryczne

Przyłącze 1

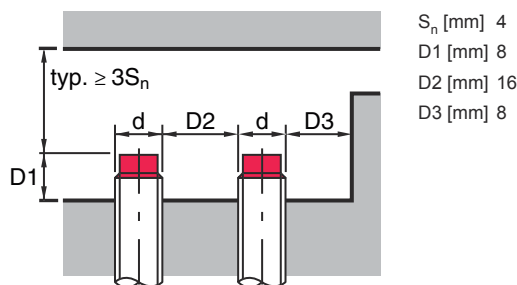
Funkcja	Sygnal OUT Zasilanie napięciem
Rodzaj przyłącza	Wtyczki okrągłe
Rozmiar gwintu	M8
Typ	male
Materiał	Metal
Liczba pinów	3 -pin
Kodowanie	Z kodowaniem A

Pin Obsadzenie pinów

1	V+
3	GND
4	OUT 1

Wykresy

Montaż nie osadzony



Obsługa i wskazanie

LED	Wskazanie	Znaczenie
1	żółty, światło ciągłe	Wyjście przełączające/stan przełączenia

Kod artykułu


Oznaczenie artykułu: **ISX YYY XX/ZZZ-AAA-BBBB**

ISX	Zasada działania / konstrukcja IS: czujnik indukcyjny, konstrukcja standardowa ISS: czujnik indukcyjny, konstrukcja krótka
YYY	Seria 104: seria z Ø 4,0 mm 108: seria z M8 x 1 gwint zewnętrzny 112: seria z M12 x 1 gwint zewnętrzny 118: seria z M18 x 1 gwint zewnętrzny 122: seria o konstrukcji prostopadłościowej o wymiarach 18 x 18 mm 130: seria z M30 x 1,5 gwint zewnętrzny 144: seria o konstrukcji prostopadłościowej o wymiarach 40 x 40 mm 180: seria o konstrukcji prostopadłościowej o wymiarach 80 x 80 mm
XX	Obudowa MM: obudowa metalowa (powierzchnia aktywna: tworzywo sztuczne) / gwint metryczny PP: obudowa z tworzywa sztucznego MP: obudowa metalowa (powierzchnia aktywna: tworzywo sztuczne) / gładka (bez gwintu)
ZZZ	Wyjście przełączające 4NO: tranzystor PNP, styk normalnie otwarty (NO) 4NC: tranzystor PNP, styk normalnie zamknięty (NC) 44: tranzystor PNP, styk normalnie otwarty (NO) / styk normalnie zamknięty (NC) 2NO: tranzystor NPN, styk normalnie otwarty (NO) 2NC: tranzystor NPN, styk normalnie zamknięty (NC) 22: tranzystor NPN, styk normalnie otwarty (NO) / zestyk normalnie otwarty (NC)
AAA	Zakres pomiarowy / rodzaj montażu 1E2: typ. maksymalny zasięg 1,2 mm / możliwy do zamontowania w sposób osadzony 2E0: typ. maksymalny zasięg 2,0 mm / możliwy do zamontowania w sposób osadzony 4E0: typ. maksymalny zasięg 4,0 mm / możliwy do zamontowania w sposób osadzony 4N0: typ. maksymalny zasięg 4,0 mm / niemożliwy do zamontowania w sposób osadzony 5E0: typ. maksymalny zasięg 5,0 mm / możliwy do zamontowania w sposób osadzony 6E0: typ. maksymalny zasięg 6,0 mm / możliwy do zamontowania w sposób osadzony 8E0: typ. maksymalny zasięg 8,0 mm / możliwy do zamontowania w sposób osadzony 8N0: typ. maksymalny zasięg 8,0 mm / niemożliwy do zamontowania w sposób osadzony 10E: typ. maksymalny zasięg 10,0 mm / możliwy do zamontowania w sposób osadzony 15N: typ. maksymalny zasięg 15,0 mm / niemożliwy do zamontowania w sposób osadzony 16E: typ. maksymalny zasięg 16,0 mm / możliwy do zamontowania w sposób osadzony 16N: typ. maksymalny zasięg 16,0 mm / niemożliwy do zamontowania w sposób osadzony 20E: typ. maksymalny zasięg 20,0 mm / możliwy do zamontowania w sposób osadzony 25N: typ. maksymalny zasięg 25,0 mm / niemożliwy do zamontowania w sposób osadzony 30N: typ. maksymalny zasięg 30,0 mm / niemożliwy do zamontowania w sposób osadzony 40N: typ. maksymalny zasięg 40,0 mm / niemożliwy do zamontowania w sposób osadzony 50N: typ. maksymalny zasięg 50,0 mm / niemożliwy do zamontowania w sposób osadzony

Kod artykułu

DDD	Przylącze elektryczne brak: przewód, długość standardowa 2000 mm, 3-żyłowy M8.3: okrągły łącznik wtykowy M8, 3-biegunowy (wtyczka) M12: okrągłe połączenie wtykowe M12, 4-biegunowe (wtyczka) TB.4: zaciski, 4-biegunowy 050: przewód, długość standardowa 5000 mm, 3-żyłowy
-----	----------------------------------------------------------------------------------------------------------------------------------------------------------------------------------------------------------------------------------------------------------------------------------------------------


Wskazówka

	Lista ze wszystkimi dostępnymi typami urządzeń znajduje się na stronie internetowej Leuze www.leuze.com .
----------------------------------------------------------------------------------	----------------------------------------------------------------------------------------------------------------------------------------------

Wskazówki



Przestrzegać użytkowania zgodnego z przeznaczeniem!

	<ul style="list-style-type: none">Produkt nie jest czujnikiem bezpieczeństwa i nie służy do ochrony osób.Produkt może być eksploatowany tylko przez osoby kompetentne.Produkt stosować tylko zgodnie z przeznaczeniem.
----------------------------------------------------------------------------------	--------------------------------------------------------------------------------------------------------------------------------------------------------------------------------------------------------------------------------------------------------