

技术数据表

带偏振光片镜反射型光电传感器

配件编号: 50147125

PRK36.D/2



内容

- 技术参数
- 尺寸图纸
- 电气连接
- 图示
- 操作和显示
- 反射器和反射仪
- 产品型号描述
- 说明
- 更多信息
- 配件



技术参数

基础数据

系列	36
工作原理	反射原理
应用	收缩包装膜覆盖物体探测

光学数据

检测距离	保证的检测范围
检测距离	0.3 ... 11 m, 带反射器 TK(S) 100x100
检测范围极限	典型检测范围
检测范围极限	0.3 ... 14 m, 带反射器 TK(S) 100x100
光源	LED, 红色
波长	645 nm
传输信号波形	脉冲
LED 组	自由组 (根据 EN 62471)

电气数据

保护电路	反极性保护 暂态保护 短路保护
------	-----------------------

性能数据

供电电压 U_B	10 ... 30 V, DC, 包括剩余波纹度
剩余波纹度	0 ... 15 %, 来自 U_B
开路电流	0 ... 20 mA

输出

数字开关量输出数	1 光束
----------	------

开关量输出

电压类型	DC
最大开关电流	100 mA
开关电压	低: $\leq 2V$ 高: $\geq (U_B - 2V)$

开关量输出1

开关元件	晶体管, NPN
开关原理	亮通

时序

开关频率	300 Hz
响应时间	1.66 ms
延时	300 ms

连接

连接1	
功能	供电电源 信号输出
类型	电缆
电缆长度	2,000 mm
护套材料	PUR
电缆颜色	黑色
导线数量	3 芯
核心截面	0.14 mm ²

机械参数

尺寸 (宽 x 高 x 长)	20.5 mm x 76.3 mm x 44 mm
外壳材料	塑料
塑料外壳	PC-PBT
镜头盖材料	塑料(PMMA)
净重	100 g
外壳颜色	黑色
紧固类型	通孔安装 通过可选安装设备

操作和显示

显示类型	LED
LED数	2 光束

环境数据

环境温度, 工作	-40 ... 60 °C
环境温度, 储藏	-40 ... 70 °C

认证

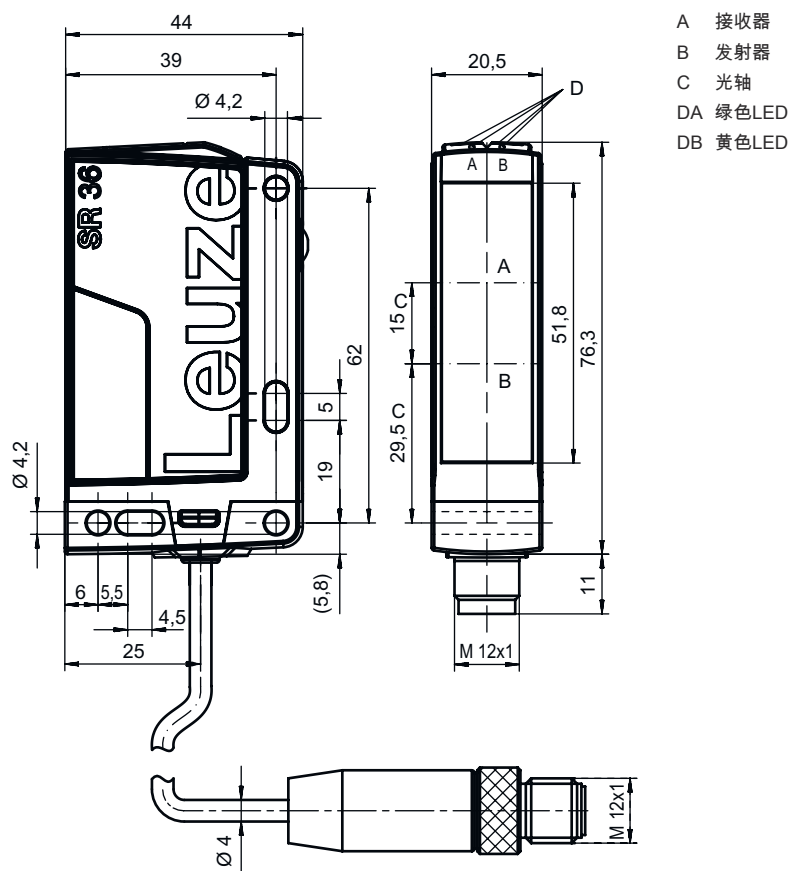
防护等级	IP 67
安全等级	III
认证	c UL US
应用标准	IEC 60947-5-2

分类

税率编号	85365019
ECLASS 5.1.4	27270902
ECLASS 8.0	27270902
ECLASS 9.0	27270902
ECLASS 10.0	27270902
ECLASS 11.0	27270902
ECLASS 12.0	27270902
ETIM 5.0	EC002717
ETIM 6.0	EC002717
ETIM 7.0	EC002717

尺寸图纸

所有尺寸单位均为毫米



电气连接

连接1

功能	供电电源
	信号输出
类型	电缆
电缆长度	2,000 mm
护套材料	PUR
电缆颜色	黑色
导线数量	3 芯
核心截面	0.14 mm ²

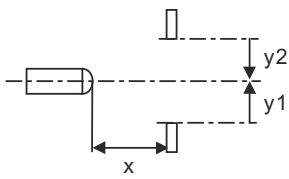
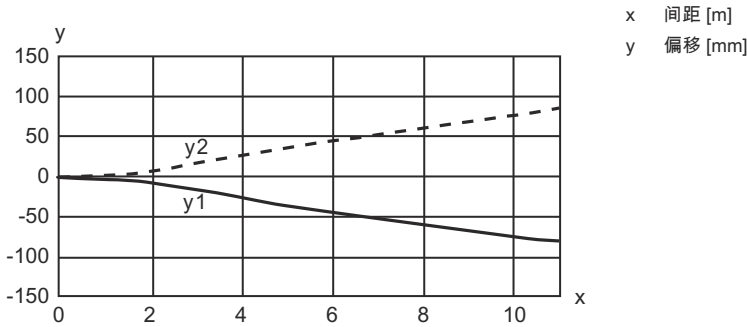
芯线颜色

芯线敷设

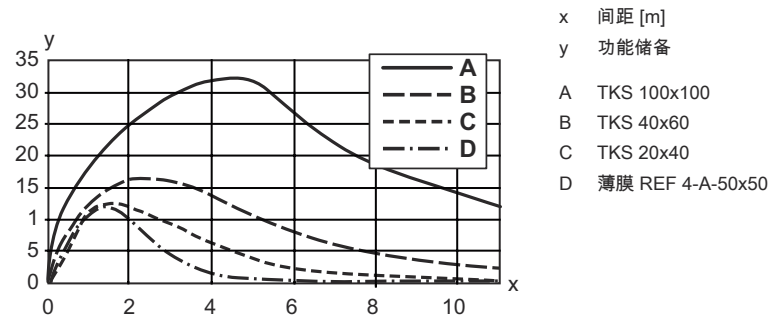
棕色	V+
蓝色	GND
黑色	OUT 1

图示

响应动作类型 (TKS100x100)



功能储备类型



操作和显示

LED	显示	说明
1	绿色, 常亮	准备就绪
2	黄色, 常亮	光路透光
	黄色, 闪烁	光路透光, 无功能储备

反射器和反射仪

配件编号	名称	检测距离 检测范围极限	说明
50117583	MTKS 50x50.1	0.5 ... 8 m 0.5 ... 10 m	设计: 矩形 三倍尺寸: 1.2 mm 反射面: 50 mm x 50 mm 材料: 塑料 基材: 塑料 材料化学名: PMMA8N 固定: 通孔安装, 粘合剂

反射器和反射仪

	配件编号	名称	检测距离 检测范围极限	说明
	50108300	REF 4-A-50x50	0.8 ... 2 m 0.8 ... 3 m	设计: 矩形 反射面: 50 mm x 50 mm 材料: 塑料 材料化学名: PMMA 固定: 自粘
	50003192	TK 100x100	0.3 ... 11 m 0.3 ... 14 m	设计: 矩形 三倍尺寸: 4 mm 反射面: 96 mm x 96 mm 材料: 塑料 基材: 塑料 材料化学名: PMMA8N 固定: 背面可粘贴
	50024127	TK 82.2	0.3 ... 8 m 0.3 ... 10 m	设计: 圆型 三倍尺寸: 4 mm 反射面直径: 79 mm 材料: 塑料 基材: 塑料 材料化学名: PMMA8N 固定: 通孔安装, 背面可粘贴
	50022816	TKS 100X100	0.3 ... 11 m 0.3 ... 14 m	设计: 矩形 三倍尺寸: 4 mm 反射面: 96 mm x 96 mm 材料: 塑料 基材: 塑料 材料化学名: PMMA8N 固定: 通孔安装, 粘合剂
	50081283	TKS 20X40	0.3 ... 3 m 0.3 ... 4 m	设计: 矩形 三倍尺寸: 2.3 mm 反射面: 16 mm x 38 mm 材料: 塑料 基材: 塑料 材料化学名: PMMA8N 固定: 通孔安装, 粘合剂
	50040820	TKS 40X60	0.3 ... 6 m 0.3 ... 8 m	设计: 矩形 三倍尺寸: 4 mm 反射面: 37 mm x 56 mm 材料: 塑料 基材: 塑料 材料化学名: PMMA8N 固定: 通孔安装, 粘合剂

产品型号描述

产品名称: AAA36 D.E/FG-K

AAA36	功能原理 / 设计 HT36: 带背景抑制的漫反射传感器 LS36: 对射光电传感器 (发送) LE36: 对射光电传感器 (接收) PRK36: 带偏振滤光器的反射光栅
D	光类型 取消: 红光 I: 红外光
E	装备 已取消: 标准型 1: 电位计 270° D: 去极化介质

产品型号描述

FG	控制输出端 / 功能 2 : NPN 晶体管输出端, 亮通 N : NPN 晶体管输出端, 暗通 4 : PNP 晶体管输出端, 亮通 P : PNP 晶体管输出端, 暗通 X : 引脚未用
K	取消: 电缆, 标准长度 2000 mm, 3 芯 200-M12: 电缆, 长度 200mm, 带 M12 圆连接器, 4 针, 直形 (插头) M12: M12 圆连接器, 4 针 (插头)

注意



所有可用设备类型列表请查阅劳易测的网站 www.leuze.com。

说明



遵守设备的使用规定!



本产品并非安全传感器, 无法用于人员保护。
只能由专业人员将本产品投入运行。
请仅根据正确用途使用本产品。

针对UL应用:



对于UL应用, 按照NEC(美国国家电气规程)要求只允许在2级电路中使用。

These proximity switches shall be used with UL Listed Cable assemblies rated 30V, 0.5A min, in the field installation, or equivalent (categories: CYJV/ CYJV7 or PVVA/PVVA7)

更多信息


光源: 25°C环境温度时的平均使用寿命为100000小时

响应时间: 为了达到较短的释放时间, 建议阻性负载约为 5kOhm

使用安全相关应用根据 EN ISO 13849-1:2015, 例如屏蔽、安全激光扫描仪的保护区域切换

配件

紧固系统 - 安装支架

	配件编号	名称	配件	说明
	50105315	BT 46	安装设备	安装设备设计: 直角形 L形 设备侧固定件: 通孔安装 装置侧固定件: 螺旋式 安装设备类型: 刚性 材料: 金属

配件

配件编号	名称	配件	说明
------	----	----	----

紧固系统 - 固定杆

配件编号	名称	配件	说明
------	----	----	----



50117252	BTU 300M-D12	安装系统	安装设备设计: 安装系统 设备侧固定件: 适于12mm杆, 板-金属座 装置侧固定件: 螺旋式, 适用于 M4 螺栓 安装设备类型: 可夹紧, 可调, 旋转, 360 材料: 金属
----------	--------------	------	--

标准反射器

配件编号	名称	配件	说明
------	----	----	----



50081283	TKS 20X40	反光板	设计: 矩形 三倍尺寸: 2.3 mm 反射面: 16 mm x 38 mm 材料: 塑料 基材: 塑料 材料化学名: PMMA8N 固定: 通孔安装, 粘合剂
----------	-----------	-----	--



50040820	TKS 40X60	反光板	设计: 矩形 三倍尺寸: 4 mm 反射面: 37 mm x 56 mm 材料: 塑料 基材: 塑料 材料化学名: PMMA8N 固定: 通孔安装, 粘合剂
----------	-----------	-----	--

注意



所有可用配件的列表请见劳易测网站配件详细信息页面的下载选项卡。