

技術データシート 偏光反射光電センサ 製品番号: 50147113 PRK36/2



写真と異なる場合があります

目次

- 仕様書
- 寸法図
- 電氣的接続
- ダイアグラム
- 操作と表示
- リフレクタ/反射テープ
- 製品キー
- 注意
- その他の情報
- アクセサリ



仕様書

基本仕様

シリーズ	36
作動原理	反射原理

光学的仕様

動作範囲	保証検出範囲
動作範囲	0.3 ... 17 m, リフレクタTK(S) 100x100あり
限界動作範囲	一般的な検出範囲
限界動作範囲	0.3 ... 21 m, リフレクタTK(S) 100x100あり
光源	LED, 赤
波長	645 nm
送信信号形式	パルス化
LEDグループ	分類外 (EN 62471に準拠)

電気的仕様

サプレッサ	極性逆付防止 短絡保護 過渡保護
-------	------------------------

パフォーマンスデータ

供給電圧 U_B	10 ... 30 V, DC, リップルを含む
リップル	0 ... 15 %, U_B から
無負荷電流	0 ... 20 mA

出力

デジタルスイッチ出力数	1 個数
-------------	------

スイッチ出力

電圧の種類	DC
スイッチ電流、最大	100 mA
スイッチ電圧	低: ≤ 2 V 高: $\geq (U_B - 2V)$

スイッチ出力 1

スイッチエレメント	トランジスタ, NPN
スイッチの動作原理	ライトオン

応答時間

スイッチング周波数	300 Hz
応答時間	1.66 ms
スタンバイ遅延	300 ms

コネクタ

コネクタ 1	
機能	信号出力 電力供給
コネクタの種類	ケーブル
ケーブル長	2,000 mm
シースの素材	PUR
ケーブル色	黒色
心線数	3 -芯
心線断面	0.14 mm ²

機械の仕様

寸法 (幅 x 高さ x 長さ)	20.5 mm x 76.3 mm x 44 mm
筐体の素材	プラスチック
筐体 プラスチック	PC-PBT
レンズカバーの素材	プラスチック / PMMA
正味重量	100 g
筐体色	黒色
取り付けの種類	オプションの取り付け部を介して 通路設置

操作と表示

表示の種類	LED
LEDの数	2 個数

周囲データ

周囲温度、動作時	-40 ... 60 °C
周囲温度、保管時	-40 ... 70 °C

認証

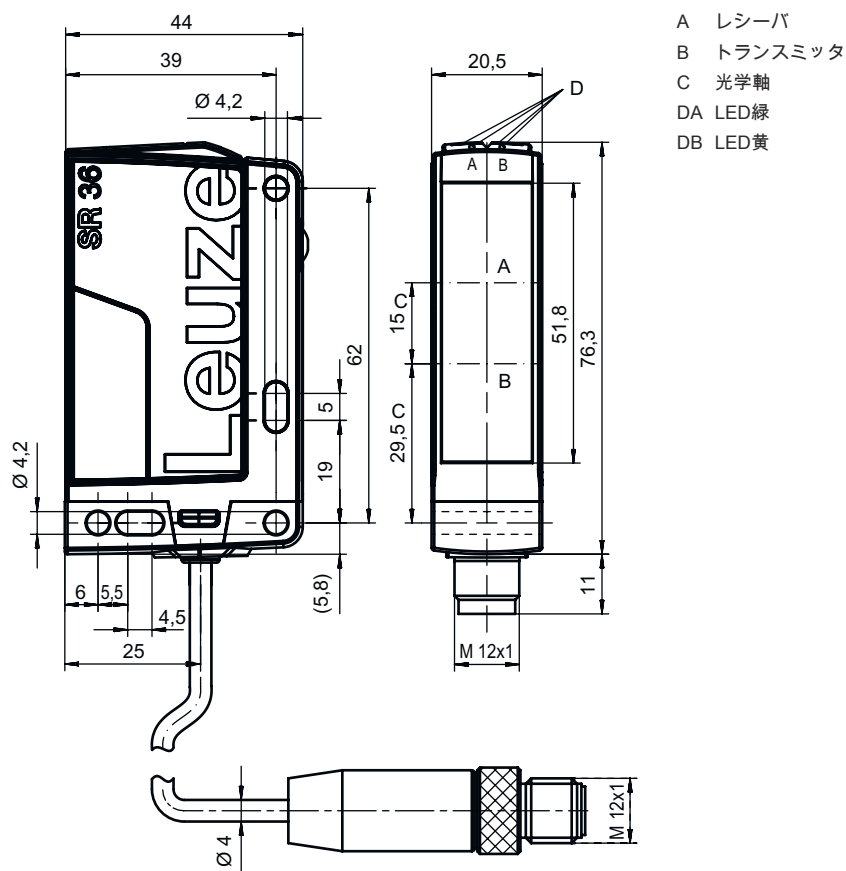
保護等級	IP 67
保護等級	III
認可	c UL US
有効な基準	IEC 60947-5-2

分類

関税分類番号	85365019
ECLASS 5.1.4	27270902
ECLASS 8.0	27270902
ECLASS 9.0	27270902
ECLASS 10.0	27270902
ECLASS 11.0	27270902
ECLASS 12.0	27270902
ETIM 5.0	EC002717
ETIM 6.0	EC002717
ETIM 7.0	EC002717

寸法図

すべての寸法表記はミリメートル



電気的接続

コネクタ 1

機能	信号出力
	電力供給
コネクタの種類	ケーブル
ケーブル長	2,000 mm
シースの素材	PUR
ケーブル色	黒色
心線数	3 -芯
心線断面	0.14 mm ²

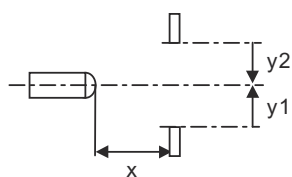
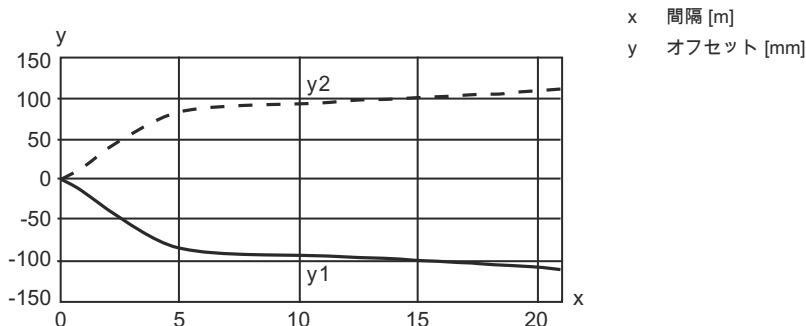
心線色

茶色	V+
青	GND
黒色	OUT 1

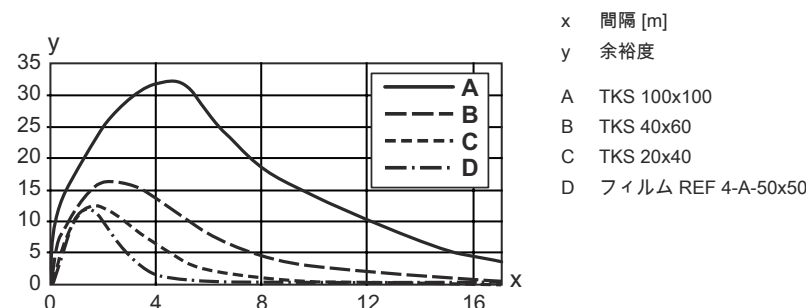
心線アサイメント

ダイアグラム

典型的な応答動作 (TKS100x100)



典型的な余裕度



操作と表示

LED	ディスプレイ	意味
1	緑、連続点灯	動作可能状態
2	黄、連続点灯	光路 制限なし
	黄、点滅	光路 制限なし, 余裕度なし

リフレクタ/反射テープ

	製品番号	名称	動作範囲 限界動作範囲	説明
	50117583	MTKS 50x50.1	0.3 ... 12 m 0.3 ... 15 m	外形: 方形 プリズム反射板サイズ: 1.2 mm 反射面: 50 mm x 50 mm 素材: プラスチック 支持材: プラスチック 素材の化学名: PMMA8N 取り付け: 通路設置, 接着可

リフレクタ/反射テープ

	製品番号	名称	動作範囲 限界動作範囲	説明
	50108300	REF 4-A-50x50	0.3 ... 3 m 0.3 ... 4 m	外形: 方形 反射面: 50 mm x 50 mm 素材: プラスチック 素材の化学名: PMMA 取り付け: 自己粘着
	50003192	TK 100x100	0.3 ... 17 m 0.3 ... 21 m	外形: 方形 プリズム反射板サイズ: 4 mm 反射面: 96 mm x 96 mm 素材: プラスチック 支持材: プラスチック 素材の化学名: PMMA8N 取り付け: 裏面に貼付できます
	50024127	TK 82.2	0.3 ... 12 m 0.3 ... 15 m	外形: 丸形 プリズム反射板サイズ: 4 mm 反射面の直径: 79 mm 素材: プラスチック 支持材: プラスチック 素材の化学名: PMMA8N 取り付け: 通路設置, 裏面に貼付できます
	50022816	TKS 100X100	0.3 ... 17 m 0.3 ... 21 m	外形: 方形 プリズム反射板サイズ: 4 mm 反射面: 96 mm x 96 mm 素材: プラスチック 支持材: プラスチック 素材の化学名: PMMA8N 取り付け: 通路設置, 接着可
	50081283	TKS 20X40	0.3 ... 6 m 0.3 ... 8 m	外形: 方形 プリズム反射板サイズ: 2.3 mm 反射面: 16 mm x 38 mm 素材: プラスチック 支持材: プラスチック 素材の化学名: PMMA8N 取り付け: 通路設置, 接着可
	50040820	TKS 40X60	0.3 ... 10 m 0.3 ... 12 m	外形: 方形 プリズム反射板サイズ: 4 mm 反射面: 37 mm x 56 mm 素材: プラスチック 支持材: プラスチック 素材の化学名: PMMA8N 取り付け: 通路設置, 接着可

製品キー

製品名: AAA36 D.E/FG-K

AAA36	作動原理 / 外形 HT36: バックグラウンドフェードアウト付きの反射式光スイッチ LS36: 一方向-光電センサ トランスミッタ LE36: 一方向-光電センサ レシーバ PRK36: 偏向フィルター付き反射式光ボックス
D	光のタイプ 省略: 赤い光 I: 赤外線
E	装備 省略: スタンダード 1: ポテンシオメータ270° D: 減極媒体

製品キー

FG	スイッチ出力 / 機能 2:NPNトランジスタ出力、明るく切り替え N:NPNトランジスタ出力、暗く切り替え 4:PNPトランジスタ出力、明るく切り替え P:PNPトランジスタ出力、暗く切り替え X:ピン 覆われていない
K	省略: ケーブル、標準長さ2000 mm、3配線 200-M12: ケーブル、長さ200mm、M12円形コネクタ、4極、軸方向 (プラグ) M12: M12丸形プラグコネクタ、4極 (プラグ)

注意

	利用可能なすべてのデバイスタイプのリストは、Leuzeのウェブサイトwww.leuze.comにあります。
--	---

注意

目的になかったご利用にご注意ください！	
	この製品はセーフティセンサーではなく、個人の保護のためのものではありません。 この製品は有資格者のみが操作できます。 使用目的に応じた製品をご使用してください。

ULアプリケーションの場合：

	ULアプリケーションでは、NEC (National Electric Code) によってクラス2電流回路の利用だけが認められています。 これらの近接スイッチは、現場設置において最低30V、0.5Aに格付けされたULリストに掲載されているケーブルアセンブリ、またはそれに相当する (カテゴリ: CYJV/CYJV7またはPVVA / PVVA7) を用いて使用してください。
--	---

その他の情報

光源：周囲温度25°Cでの平均寿命100,000h

応答時間：短い低下時間に対しては約5kOhmのオーム抵抗をお勧めします

EN ISO 13849-1:2015に準拠した安全関連用途での使用、例えば、ミュートイング、セーフティ・レーザースキャナの保護領域切替

アクセサリ

取り付け技術-取り付けブラケット

	製品番号	名称	製品	説明
	50105315	BT 46	取り付け部	取り付け部のモデル: L字型ブラケット 取り付け、設備側: 通路設置 取り付け、デバイス側: ネジ止め可 取り付け部の種類: 固定 素材: 金属

アクセサリ

製品番号	名称	製品	説明
------	----	----	----

取り付け技術-ポール固定

製品番号	名称	製品	説明
------	----	----	----



50117252	BTU 300M-D12	アセンブリシステム	<p>取り付け部のモデル: アセンブリシステム</p> <p>取り付け、設備側: 12mm丸ポール用, 薄板アタッチメントによる取り付け</p> <p>取り付け、デバイス側: ネジ止め可, M4ねじに適合</p> <p>取り付け部の種類: クランプ可, 360°回転可, 調整可</p> <p>素材: 金属</p>
----------	--------------	-----------	---

スタンダードリフレクタ

製品番号	名称	製品	説明
------	----	----	----



50081283	TKS 20X40	リフレクタ	<p>外形: 方形</p> <p>プリズム反射板サイズ: 2.3 mm</p> <p>反射面: 16 mm x 38 mm</p> <p>素材: プラスチック</p> <p>支持材: プラスチック</p> <p>素材の化学名: PMMA8N</p> <p>取り付け: 通路設置, 接着可</p>
----------	-----------	-------	---



50040820	TKS 40X60	リフレクタ	<p>外形: 方形</p> <p>プリズム反射板サイズ: 4 mm</p> <p>反射面: 37 mm x 56 mm</p> <p>素材: プラスチック</p> <p>支持材: プラスチック</p> <p>素材の化学名: PMMA8N</p> <p>取り付け: 通路設置, 接着可</p>
----------	-----------	-------	---

注意



利用可能なすべてのアクセサリアイテムのリストは、Leuzeのウェブサイトでアイテム詳細ページのダウンロードタブにあります。