

Karta danych technicznych Przełączniki bezpieczeństwa

Nr art.: 50133020

MSI-SR-LC21DT30-01

Treść

- Dane techniczne
- Rysunki wymiarowe
- Przyłącze elektryczne
- Schemat elektryczny
- Wskazówki



Ilustracja może się różnić od stanu rzeczywistego



Dane techniczne

Dane podstawowe

Seria	MSI-SR-LC21DT
Aplikacja	Urządzenie podstawowe do zastosowań wyłączenia awaryjnego i osłon ruchomych

Funkcje

Funkcje	Monitorowanie obwodów wyłączenia awaryjnego Monitorowanie optoelektronicznych urządzeń ochronnych Monitorowanie przelazników zbliżeniowych Monitorowanie wyłączników pozycyjnych
Ponowne uruchomienie	automatic ręczny

Parametry

SIL	3, IEC 61508
SILCL	3, IEC/EN 62061
Poziom wydajności (PL)	e, EN ISO 13849-1
PFH _D	0,00000003 per hour
Okres użytkowania T _M	20 years, EN ISO 13849-1
Kategoria	4, EN ISO 13849

Dane elektryczne

Obwód zasilania

Napięcie znamionowe U _N	24 V DC
Min. znamionowe napięcie sterujące zasilania U _S dla DC	20,4 V
Maks. znamionowe napięcie sterujące zasilania dla DC	26,4 V
Min. znamionowe napięcie sterujące zasilania dla DC	20,4 V
Moc znamionowa DC	2,6 W
Izolacja elektryczna obwodu zasilania od obwodu sterowania	Nie

Obwód wyjściowy

Liczba wyjść, związane z bezpieczeństwem, bezzwłoczne, stykowe	2 Piece(s)
Liczba wyjść, związane z bezpieczeństwem, zwłoczne, stykowe	1 Piece(s)
Ścieżki prądowe zwolnienia, opóźnione czasowo	Styki normalnie otwarte, z opóźnieniem uruchomienia
Materiał styku	Stop srebra, pozłacany
Kategoria użytkowa AC-15 (zestyk zwrotny)	Ue 230V, Ie 3A
Kategoria użytkowa DC-13 (zestyk zwrotny)	Ue 24V, Ie 2A
Ochrona przeciążeniowa (zestyk zwrotny)	Bezpiecznik topikowy 6 A klasy gG, całka topienia
Znamionowe napięcie przełączające, ścieżki prądowe zwolnienia AC	230 V
Maks. term. prąd ciągły I _{th} , ścieżki prądowe zwolnienia	6 A
Maks. prąd łączny I ² wszystkich ścieżek prądowych	5
Żywotność mechaniczna	100.000.000 switching cycles

Obwód sterowania

Analiza wejść	dwukanałowy
Znamionowe napięcie wyjściowe DC	22 V
Prąd wejściowy na wejściach sterujących (obwód bezpieczeństwa/obwód resetowania)	25 mA
maks. prąd szczytowy na wejściach sterujących (obwód bezp./obwód resetowania)	2.500 mA
Maks. opór przewodu, na kanał	$\leq (5 + (1,176 \times U_B / U_N - 1) \times 100) \Omega$
Min. czas trwania włączenia	200 ms
Czas reakcji (automatyczny start t _{A2})	700 ms
Czas reakcji (ręczny start t _{A1})	30 ms
Dopuszczalny czas impulsów testowych t _{TP}	1 ms
Czas aktywacji t _R	25 ms
Czas aktywacji t _R , styki z opóźnieniem czasowym (tolerancja)	1,5 s ... 30 s ± 16 %
Monitorowanie czasu synchronizacji t _S	500 ms
Czas przywrócenia gotowości do pracy t _W	500 ms

Przyłącze

Liczba przyłączy	1 Piece(s)
------------------	------------

Przyłącze 1

Funkcja	Sygnal IN Sygnal OUT Zasilanie napięciem
Rodzaj przyłącza	Zaciski
Rodzaj zacisku	Zacisk śrubowy
Liczba pinów	16 -pin

Właściwości przewodu

Przekroje przyłączy	1 x 0,2 do 2,5 mm ² , drut 1 x 0,2 do 2,5 mm ² , skrętka 1 x 0,25 do 2,5 mm ² , skrętka z tulejką kablową 2 x 0,2 do 1,0 mm ² , drut 2 x 0,2 do 1,0 mm ² , skrętka 2 x 0,25 do 1,0 mm ² , skrętka z tulejką kablową
---------------------	--

Dane mechaniczne

Wymiar (B x H x L)	22,5 mm x 96,5 mm x 114 mm
Masa netto	200 g
Kolor obudowy	szary
Rodzaj mocowania	Mocowanie zatrzaskowe

Certyfikaty

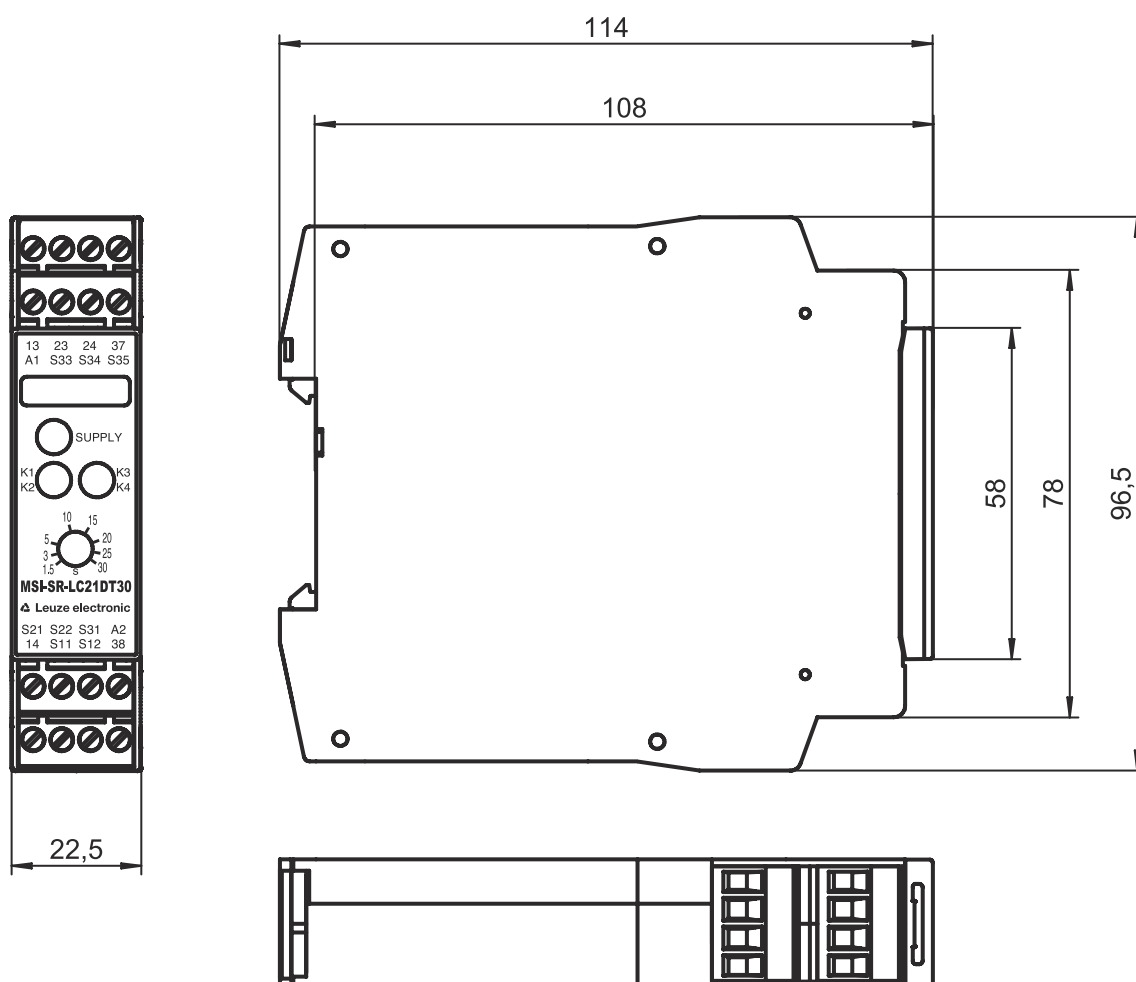
Dopuszczenia	c UL US TÜV Rheinland
--------------	--------------------------

Dane techniczne

Numer taryfy celnej	85364900
ECLASS 5.1.4	27371800
ECLASS 8.0	27371819
ECLASS 9.0	27371819
ECLASS 10.0	27371819
ECLASS 11.0	27371819
ECLASS 12.0	27371819
ETIM 5.0	EC001449
ETIM 6.0	EC001449
ETIM 7.0	EC001449

Rysunki wymiarowe

Wszystkie wymiary są podane w milimetrach



Przylącze elektryczne

Przylącze 1

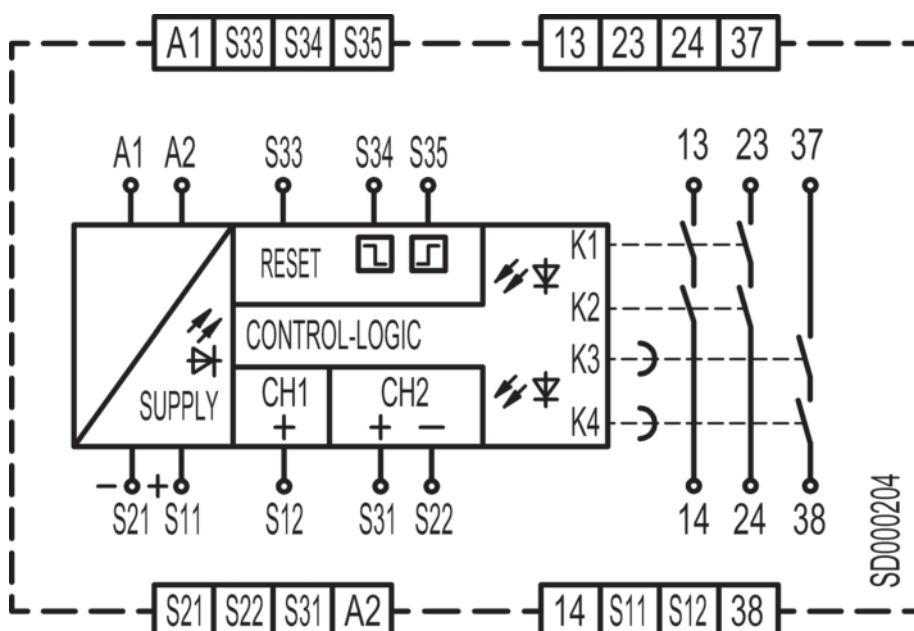
Funkcja	Sygnal IN
	Sygnal OUT
	Zasilanie napięciem
Rodzaj przylącza	Zaciski
Rodzaj zacisku	Zacisk śrubowy
Liczba pinów	16 -pin

Zaciski

Przypisanie

13	Ścieżka prądowa zwolnienia 1 (styk normalnie otwarty)
14	Ścieżka prądowa zwolnienia 1 (styk normalnie otwarty)
23	Ścieżka prądowa zwolnienia 2 (styk normalnie otwarty)
24	Ścieżka prądowa zwolnienia 2 (styk normalnie otwarty)
37	Ścieżka prądowa zwolnienia 3 (styk normalnie otwarty)
38	Ścieżka prądowa zwolnienia 3 (styk normalnie otwarty)
A1	+24 V
A2	GND
S11	Obwód sterowania 1
S12	Obwód sterowania 1
S21	Obwód sterowania 2
S22	Obwód sterowania 2
S31	Obwód sterowania 2
S33	Przycisk resetowania obwodu sterowania
S34	Przycisk resetowania obwodu sterowania
S35	Przycisk resetowania obwodu sterowania

Schemat elektryczny



Wskazówki



Przestrzegać użytkowania zgodnego z przeznaczeniem!



- ↪ Produkt może być eksploatowany tylko przez osoby kompetentne.
- ↪ Produkt stosować tylko zgodnie z przeznaczeniem.