

Karta danych technicznych

Bezpieczny moduł I/O

Nr art.: 50132990

MSI-EM-IO84-01

Treść

- Dane techniczne
- Rysunki wymiarowe
- Przyłącze elektryczne
- Schemat elektryczny
- Wskazówki



Ilustracja może się różnić od stanu rzeczywistego



Dane techniczne

Dane podstawowe

Seria	MSI-EM
Aplikacja	Monitorowanie funkcji bezpieczeństwa
Liczba bezpiecznych I/O	8 IN, 4 OUT

Funkcje

Funkcje	Moduł rozszerzający dla konfigurowalnego sterownika bezpieczeństwa MSI 400 Rozbudowa o 8 bezpiecznych wejść i 4 bezpieczne wyjścia (OSSD)
---------	--

Parametry

SIL	3, IEC 61508
SILCL	3, IEC/EN 62061
Poziom wydajności (PL)	e, EN ISO 13849-1
PFH _D	6E-09 per hour
Okres użytkowania T _M	20 years, EN ISO 13849-1
Kategoria	4, EN ISO 13849

Dane elektryczne

Parametry wydajnościowe

Napięcie zasilania U _B	24 V, DC, -30 ... 25 %
Pobór mocy, maks.	1,1 W

Obwód wyjściowy

Liczba wyjść	4 Piece(s)
Rodzaj wyjścia cyfrowego	Tranzystor
Ochrona przecizwarciova, wyjścia	Tak
Min. dopuszczalne napięcie na wyjściu	16,8 V
Maks. dopuszczalne napięcie na wyjściu	30 V
Prąd wyjściowy	4 A

Obwód sterowania

Liczba wejść	8 Piece(s)
Dopuszczalne napięcie na wejściu	30 V
Prąd wejściowy przy sygnale 1	8 mA

Interfejs

Rodzaj	Magistrala wewnętrzna (SBUS+)
--------	-------------------------------

Przylączy

Liczba przylączy	1 Piece(s)
------------------	------------

Przylączy 1

Funkcja	Sygnal IN Sygnal OUT Zasilanie napięciem
Rodzaj przylączy	Zaciski
Rodzaj zacisku	Zacisk śrubowy
Liczba pinów	16 -pin

Właściwości przewodu

Przekroje przylączy	1 x 0,2 do 2,5 mm ² , drut 1 x 0,2 do 2,5 mm ² , skrętka 1 x 0,25 do 2,5 mm ² , skrętka z tulejką kablową 2 x 0,2 do 1,0 mm ² , drut 2 x 0,2 do 1,0 mm ² , skrętka 2 x 0,25 do 1,0 mm ² , skrętka z tulejką kablową
---------------------	--

Dane mechaniczne

Wymiar (B x H x L)	22,5 mm x 96,5 mm x 120,8 mm
Masa netto	180 g
Kolor obudowy	szary
Rodzaj mocowania	Mocowanie zatrzaskowe

Parametry otoczenia

Temperatura otoczenia podczas pracy	-25 ... 65 °C
Temperatura otoczenia w miejscu przechowywania	-25 ... 70 °C
Wilgotność względna powietrza (niekondensująca)	10 ... 95 %

Certyfikaty

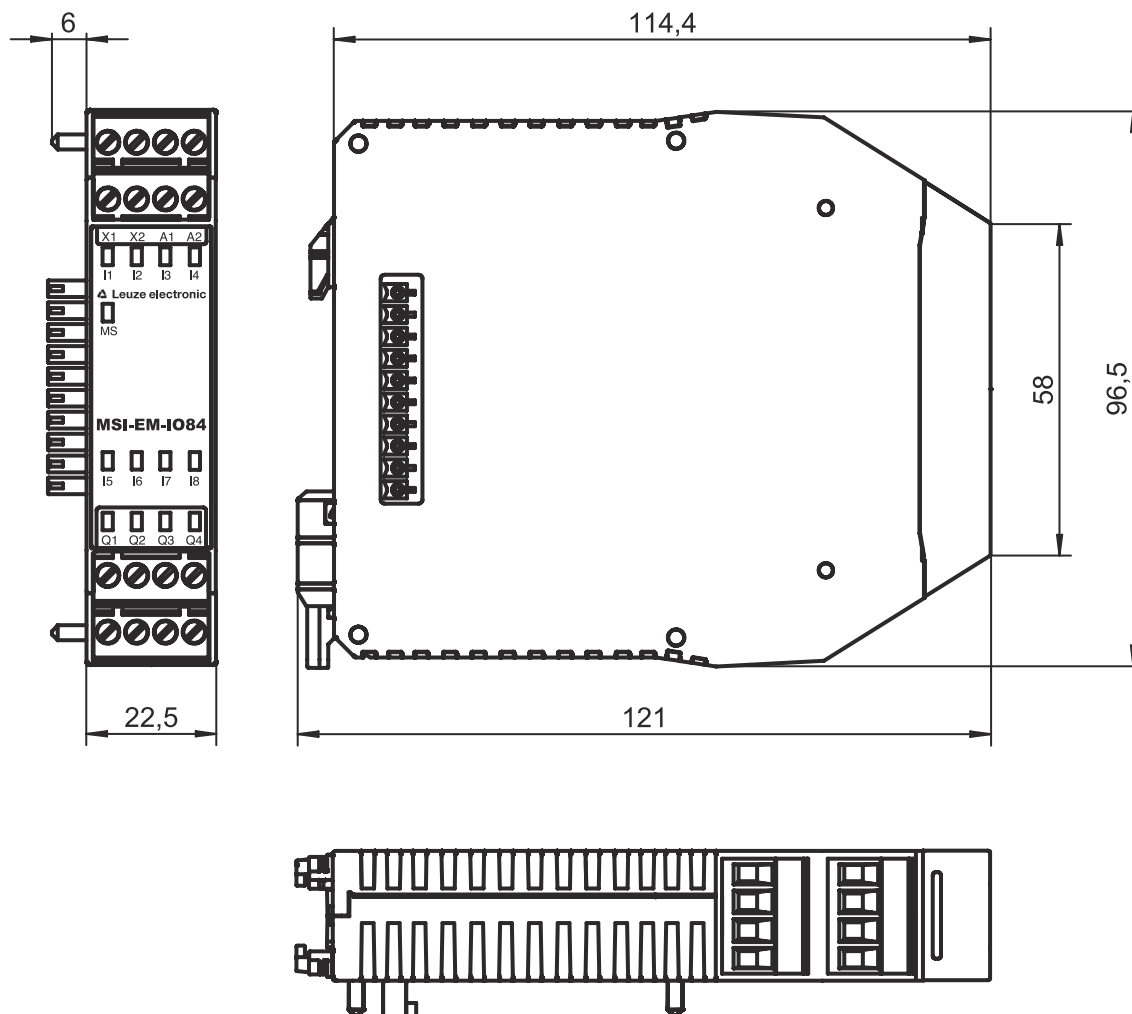
Stopień ochrony	IP 20 (zaciski) IP 40 (obudowa)
Klasa ochrony	III
Dopuszczenia	c UL US TÜV Rheinland
Odporność na drgania	5 ... 500 Hz
Procedura kontrolna drgań według normy	EN 60068-2-6
Odporność na wstrząsy pojedyncze	30 g, 11 ms, EN 60068-2-27
Odporność na wstrząsy stałe	10 g, 16 ms, EN 60068-2-29

Klasyfikacja

Numer taryfy celnej	85364900
ECLASS 5.1.4	27242204
ECLASS 8.0	27242204
ECLASS 9.0	27242204
ECLASS 10.0	27242204
ECLASS 11.0	27242204
ECLASS 12.0	27242204
ETIM 5.0	EC001419
ETIM 6.0	EC001419
ETIM 7.0	EC001419

Rysunki wymiarowe

Wszystkie wymiary są podane w milimetrach



Przyłącze elektryczne

Przyłącze 1

Funkcja	Sygnal IN Sygnal OUT Zasilanie napięciem
Rodzaj przyłącza	Zaciski
Rodzaj zacisku	Zacisk śrubowy
Liczba pinów	16 - pin

Zaciski

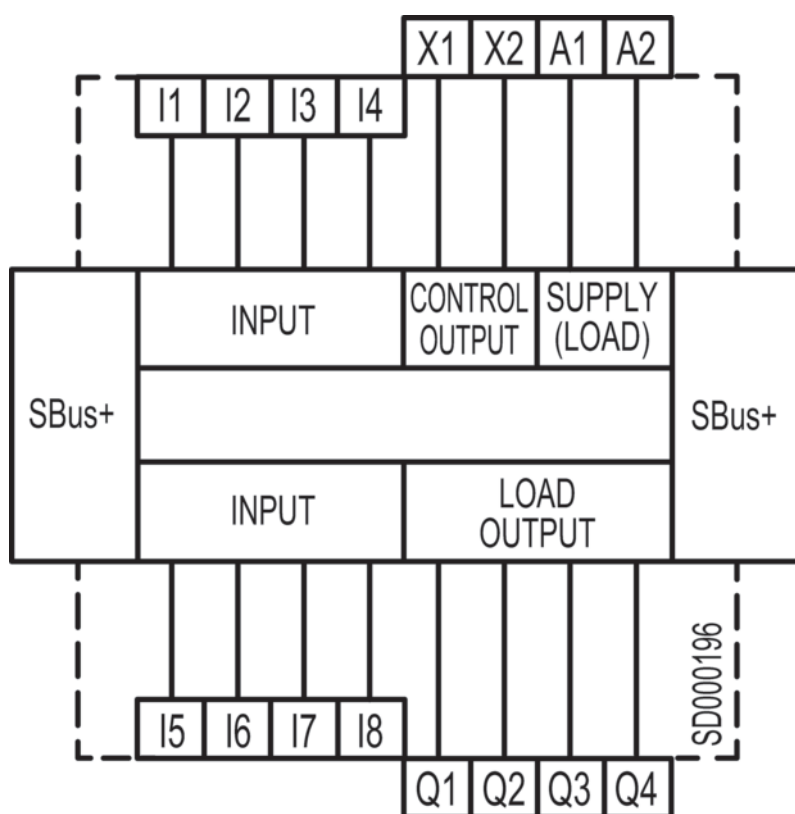
Przypisanie

A1	+24 V
A2	GND
I1	Wejście bezpieczne
I2	Wejście bezpieczne
I3	Wejście bezpieczne
I4	Wejście bezpieczne

Przylącze elektryczne

Zaciski	Przypisanie
I5	Wejście bezpieczne
I6	Wejście bezpieczne
I7	Wejście bezpieczne
I8	Wejście bezpieczne
Q1	Wyjście bezpieczne
Q2	Wyjście bezpieczne
Q3	Wyjście bezpieczne
Q4	Wyjście bezpieczne
X1	Wyjście sygnału testowego
X2	Wyjście sygnału testowego

Schemat elektryczny



Wskazówki



Przestrzegać użytkowania zgodnego z przeznaczeniem!



- ☞ Produkt może być eksploatowany tylko przez osoby kompetentne.
- ☞ Produkt stosować tylko zgodnie z przeznaczeniem.