

Karta danych technicznych Sterownik bezpieczeństwa

Nr art.: 50132985

MSI 410-03

Treść

- Dane techniczne
- Rysunki wymiarowe
- Przyłącze elektryczne
- Schemat elektryczny
- Wskazówki
- Akcesoria



Ilustracja może się różnić od stanu rzeczywistego



Dane techniczne

Dane podstawowe

Seria	MSI 410
Aplikacja	Monitorowanie funkcji bezpieczeństwa
Liczba bezpiecznych I/O	20 IN, 4 OUT

Funkcje

Funkcje	dostępne dodatkowe rozszerzenie I/O (opcjonalnie)
	Interfejs USBmini
	Konfiguracja przez oprogramowanie MSI.designer
	Konfigurowalny sterownik bezpieczeństwa
	Transfer danych diagnostycznych przez zewnętrzne moduły Feldbus, np. MSI-FB-PROFIBUS (opcjonalnie)
	wymienna pamięć programowa (trzeba zamawiać oddzielnie, nr art. 50132996)

Parametry

SIL	3, IEC 61508
SILCL	3, IEC/EN 62061
Poziom wydajności (PL)	do e włącznie, EN ISO 13849-1
PFH _D	4,3E-09 per hour
Okres użytkowania T _M	20 years, EN ISO 13849-1
Kategoria	4, EN ISO 13849

Dane elektryczne

Parametry wydajnościowe	
Napięcie zasilania U _B	24 V, DC, -30 ... 25 %
Pobór mocy, maks.	3,3 W
Obwód wyjściowy	
Liczba wyjść	4 Piece(s)
Maks. liczba zintegrowanych wyjść cyfrowych	4 Piece(s)
Rodzaj wyjścia cyfrowego	Tranzystor
Ochrona przecizwarciova, wyjścia	Tak
Min. dopuszczalne napięcie na wyjściu	16,2 V
Maks. dopuszczalne napięcie na wyjściu	30 V
Prąd wyjściowy	4 A
Obwód sterowania	
Liczba wejść	20 Piece(s)
Dopuszczalne napięcie na wejściu	30 V
Maks. znamionowe napięcie sterujące zasilania dla DC	30 V
Min. znamionowe napięcie sterujące zasilania dla DC	15,6 V
Prąd wejściowy przy sygnale 1	2,3 mA

Interfejs

Rodzaj	Magistrala wewnętrzna (SBUS+)
--------	-------------------------------

Interfejs Serwis

Rodzaj	USB
--------	-----

USB	
Funkcja	Konfiguracja/parametryzacja przez oprogramowanie

Przyłącze

Liczba przyłączy	2 Piece(s)
------------------	------------

Przyłącze 1

Funkcja	Sygnal IN
	Sygnal OUT
	Zasilanie napięciem
Rodzaj przyłącza	Zaciski
Rodzaj zacisku	Zacisk sprężynowy
Liczba pinów	31 -pin

Przyłącze 2

Funkcja	Interfejs konfiguracyjny
Rodzaj przyłącza	USB
Typ wtyczki	USB 2.0 Mini-A

Właściwości przewodu

Przekroje przyłączy	2 x 0,2 do 1,5 mm ² , drut
	2 x 0,2 do 1,5 mm ² , skrętka
	2 x 0,25 do 1,5 mm ² , skrętka z tulejką kablową (prasowanie trapezowe)

Dane mechaniczne

Wymiar (B x H x L)	45 mm x 107 mm x 121 mm
Masa netto	290 g
Kolor obudowy	szary
Rodzaj mocowania	Mocowanie zatrzaskowe

Parametry otoczenia

Temperatura otoczenia podczas pracy	-25 ... 65 °C
Temperatura otoczenia w miejscu przechowywania	-25 ... 70 °C
Wilgotność względna powietrza (niekondensująca)	10 ... 95 %

Certyfikaty

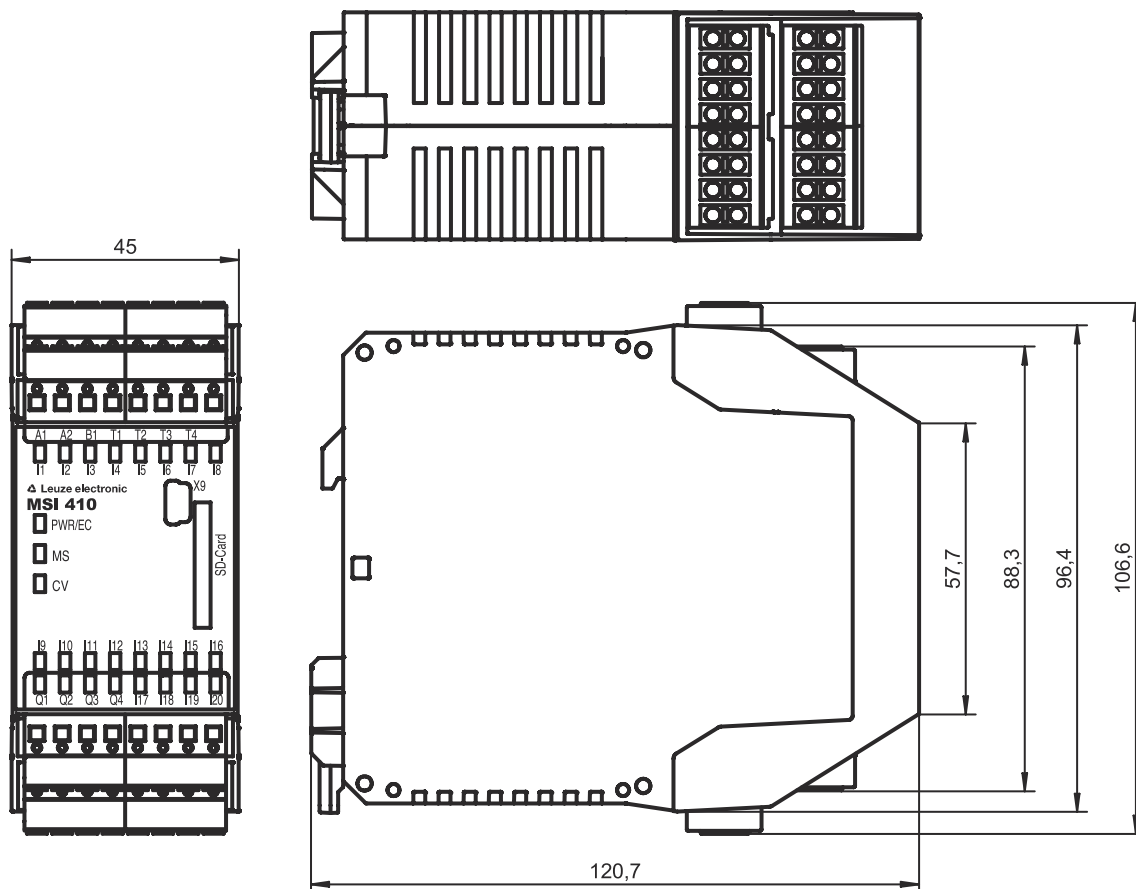
Stopień ochrony	IP 20
Klasa ochrony	III
Dopuszczenia	c UL US TÜV Rheinland
Odporność na drgania	5 ... 150 Hz
Procedura kontrolna drgań według normy	EN 60068-2-6
Odporność na wstrząsy pojedyncze	30 g, 11 ms, EN 60068-2-27
Odporność na wstrząsy stałe	10 g, 16 ms, EN 60068-2-29

Klasyfikacja

Numer taryfy celnej	85371091
ECLASS 5.1.4	27243001
ECLASS 8.0	27243101
ECLASS 9.0	27243101
ECLASS 10.0	27243101
ECLASS 11.0	27243101
ECLASS 12.0	27243101
ETIM 5.0	EC002538
ETIM 6.0	EC002538
ETIM 7.0	EC002538

Rysunki wymiarowe

Wszystkie wymiary są podane w milimetrach



Przyłącze elektryczne

Przyłącze 1

Funkcja	Sygnal IN
	Sygnal OUT
	Zasilanie napięciem
Rodzaj przyłącza	Zaciski
Rodzaj zacisku	Zacisk sprężynowy
Liczba pinów	31 -pin

Zaciski

Przypisanie

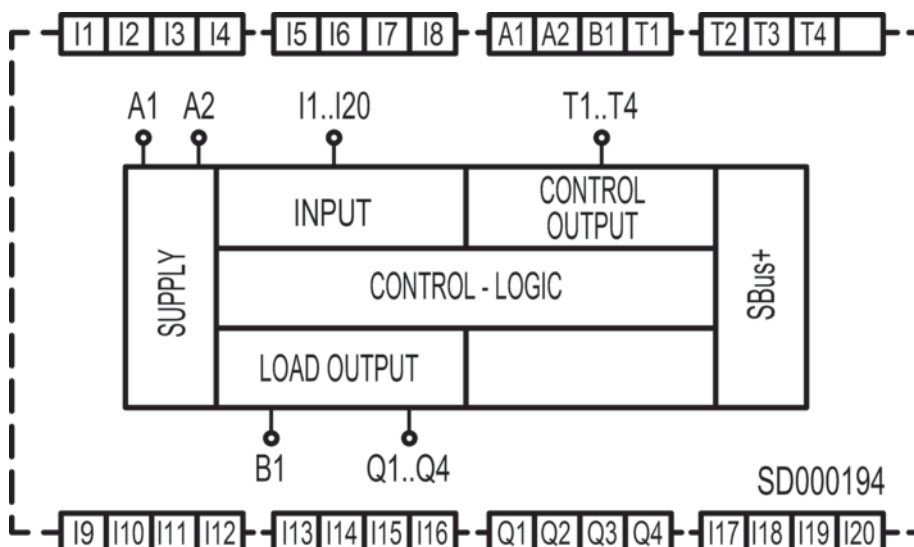
A1	+24 V
A2	GND
B1	+24 V (wyjścia Q1 - Q4)
I1	Wejście bezpieczne
I2	Wejście bezpieczne
I3	Wejście bezpieczne
I4	Wejście bezpieczne
I5	Wejście bezpieczne
I6	Wejście bezpieczne
I7	Wejście bezpieczne

Przylącze elektryczne


Zaciski	Przypisanie
I8	Wejście bezpieczne
I9	Wejście bezpieczne
I10	Wejście bezpieczne
I11	Wejście bezpieczne
I12	Wejście bezpieczne
I13	Wejście bezpieczne
I14	Wejście bezpieczne
I15	Wejście bezpieczne
I16	Wejście bezpieczne
I17	Wejście bezpieczne
I18	Wejście bezpieczne
I19	Wejście bezpieczne
I20	Wejście bezpieczne
Q1	Wyjście bezpieczne
Q2	Wyjście bezpieczne
Q3	Wyjście bezpieczne
Q4	Wyjście bezpieczne
T1	Wyjście sygnału testowego
T2	Wyjście sygnału testowego
T3	Wyjście sygnału testowego
T4	Wyjście sygnału testowego

Przylącze 2	X9
Funkcja	Interfejs konfiguracyjny
Rodzaj przyłącza	USB
Typ wtyczki	USB 2.0 Mini-A

Schemat elektryczny



Wskazówki


 **Przestrzegać użytkowania zgodnego z przeznaczeniem!**



- ↪ Produkt może być eksploatowany tylko przez osoby kompetentne.
- ↪ Produkt stosować tylko zgodnie z przeznaczeniem.

Akcesoria

Uruchomienie/diagnostyka



	Nr art.	Oznaczenie	Artykuł	Opis
	50117011	KB USB A - USB miniB	Kierownictwo serwisu	Przeznaczony dla interfejsu: USB Przyłącze 1: USB Przyłącze 2: USB Ekranowane: Tak Długość przewodu: 1.500 mm Materiał płaszczka: PVC

Ogólne

	Nr art.	Oznaczenie	Artykuł	Opis
	50132996 *	MSI-SD-CARD	Pamięć programowa	
	50133002	MSI-SD-COVER	Ośłona	

* Niezbędne akcesoria, proszę zamawiać oddzielnie

Usługi

	Nr art.	Oznaczenie	Artykuł	Opis
	S981043	CS40-E-312	Stawka godzinowa	Szczegóły: Miejsce i treść według ustaleń. Warunki: Cena bez kosztów podróży i ewent. kosztów noclegu. Ograniczenia: Koszty podróży i noclegu są liczone oddzielnie i ewent. według wydatków.
	S981029	CS40-T-110	Szkolenie produktowe	Szczegóły: Ort und Inhalt nach Absprache, Dauer max. 10 Stunden. Warunki: Cena bez kosztów podróży i ewent. kosztów noclegu. Ograniczenia: Koszty podróży i noclegu są liczone oddzielnie i według wydatków. Maksymalna liczba uczestników: 12 osób

Akcesoria

Wskazówka



☞ Listę z dostępnymi akcesoriami można znaleźć na stronie internetowej Leuze w zakładce Download strony ze szczegółami artykułów.