

## Scheda tecnica dati

## Ricevitore fotocellula a sbarramento

Cod. art.: 50147134

LE36.1/4X-200-M12



### Contenuto

- Dati tecnici
- Disegni quotati
- Collegamento elettrico
- Diagrammi
- Comando e visualizzazione
- Trasmettitori adatti
- Codice articoli
- Avvisi
- Ulteriori informazioni
- Accessori



## Dati tecnici

### Dati di base

Serie	36
Principio di funzionamento	Principio di sbarramento
Tipo di dispositivo	Ricevitore

### Dati ottici

Portata di esercizio	Portata assicurata
Portata di esercizio	0,5 ... 80 m
Portata limite	Portata tipica
Portata limite	0 ... 100 m

### Dati elettrici

Circuito di protezione	Protezione contro i cortocircuiti
	Protezione contro i transienti rapidi
	Protezione contro l'inversione di polarità

### Dati di potenza

Tensione di alimentazione $U_B$	10 ... 30 V, CC, Con ripple residuo
Ripple residuo	0 ... 15 %, di $U_B$
Corrente a vuoto	0 ... 20 mA

### Uscite

Numero uscite di commutazione digitali	1 pezzo(i)
--	------------

### Uscite di commutazione

Tipo di tensione	CC
Corrente di commutazione, max.	100 mA
Tensione di commutazione	high: $\geq(U_B - 2V)$ low: $\leq 2 V$

### Uscita di commutazione 1

Assegnazione	Collegamento 1, pin 4
Elemento di commutazione	Transistor, PNP
Principio di commutazione	Commutante con luce

### Comportamento temporale

Frequenza di commutazione	300 Hz
Tempo di risposta	1,66 ms
Tempo di inizializzazione	300 ms

### Collegamento

#### Collegamento 1

Funzione	Alimentazione di tensione Segnale OUT
Tipo di collegamento	Cavo con connettore circolare
Lunghezza cavo	200 mm
Materiale della guaina	PUR
Colore del cavo	Nero
Numero di conduttori	4 conduttori
Sezione del conduttore	0,2 mm <sup>2</sup>
Grandezza della filettatura	M12
Tipo	male
Materiale	Plastica
Numero di poli	4 poli
Codifica	Codifica A

### Dati meccanici

Dimensioni (L x P x H)	20,5 mm x 76,3 mm x 44 mm
Materiale dell'alloggiamento	Plastica
Alloggiamento in plastica	PC-PBT
Materiale della copertura della lente	Plastica / PMMA
Peso netto	65 g
Colore dell'alloggiamento	Nero
Tipo di fissaggio	Fissaggio passante Mediante elemento di fissaggio opzionale

### Comando e visualizzazione

Tipo di visualizzazione	LED
Numero di LED	2 pezzo(i)
Elementi di controllo	Potenzimetro di 270°

### Dati ambientali

Temperatura ambiente, funzionamento	-40 ... 60 °C
Temperatura ambiente, stoccaggio	-40 ... 70 °C

### Certificazioni

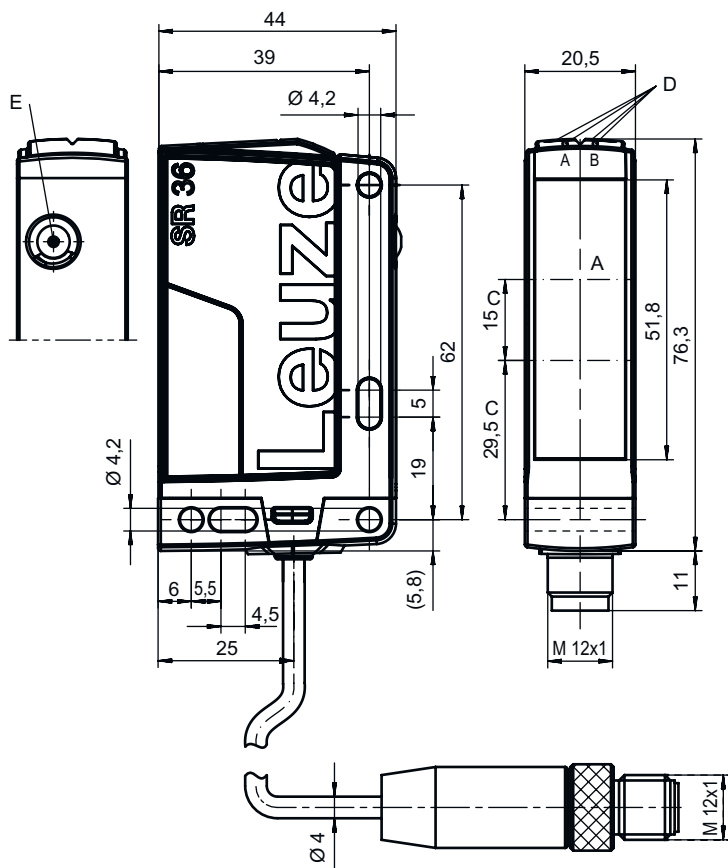
Grado di protezione	IP 67
Classe di protezione	III
Omologazioni	c UL US
Norme di riferimento	IEC 60947-5-2

### Classificazione

Voce tariffaria doganale	85365019
ECLASS 5.1.4	27270901
ECLASS 8.0	27270901
ECLASS 9.0	27270901
ECLASS 10.0	27270901
ECLASS 11.0	27270901
ECLASS 12.0	27270901
ETIM 5.0	EC002716
ETIM 6.0	EC002716
ETIM 7.0	EC002716

## Disegni quotati

Tutte le dimensioni in millimetri



- A Ricevitore
- C Asse ottico
- DA LED verde
- DB LED giallo
- E Regolazione della sensibilità

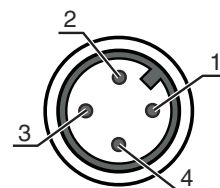
## Collegamento elettrico

### Collegamento 1

Funzione	Alimentazione di tensione
	Segnale OUT
Tipo di collegamento	Cavo con connettore circolare
Lunghezza cavo	200 mm
Materiale della guaina	PUR
Colore del cavo	Nero
Numero di conduttori	4 conduttori
Sezione del conduttore	0,2 mm <sup>2</sup>
Grandezza della filettatura	M12
Tipo	male
Materiale	Plastica
Numero di poli	4 poli
Codifica	Codifica A

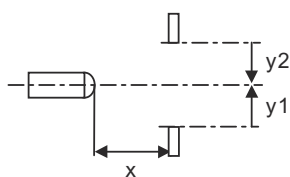
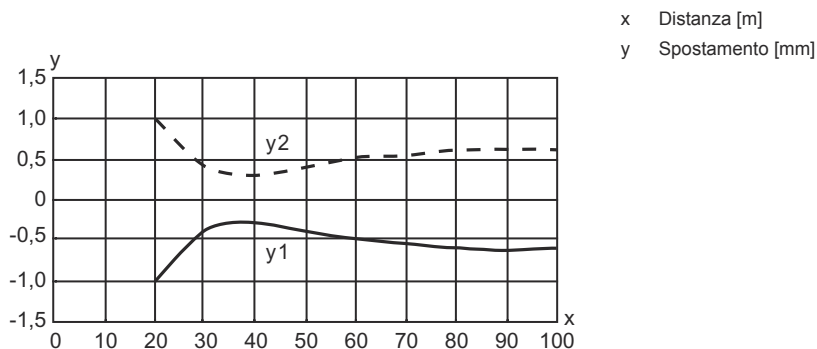
### Pin Assegnazione dei pin

1	V+
2	n.c.
3	GND
4	OUT 1



## Diagrammi


Comportamento di risposta tip.



## Comando e visualizzazione

LED	Display	Significato
1	Verde, costantemente acceso	Stato ready
2	Giallo, luce permanente	Percorso ottico libero
	Giallo, lampeggiante	Senza riserva di funzionamento

## Trasmittitori adatti

	Cod. art.	Designazione	Articolo	Descrizione
	50147128	LS36/XX-200-M12	Trasmittitore fotocellula a sbarramento	Portata limite: 0 ... 100 m Sorgente luminosa: LED, Rosso Tensione di alimentazione: CC Collegamento: Cavo con connettore circolare, 200 mm, M12, Plastica, 4 conduttori, 4 poli

## Codice articoli

Denominazione articolo: AAA36 D.E/FG-K

AAA36	<b>Principio di funzionamento / forma</b> HT36: fotocellula a tasteggio con soppressione dello sfondo LS36: Trasmittitore fotocellula a sbarramento LE36: Ricevitore fotocellula a sbarramento PRK36: fotocellula a riflessione con filtro di polarizzazione
D	<b>Tipo di luce</b> N/A: luce rossa I: luce infrarossa
E	<b>Equipaggiamento</b> N/A: standard 1: potenziometro a 270° D: materiali depolarizzanti

## Codice articoli

FG	<b>Uscita di commutazione / funzione</b> 2: uscita a transistor NPN, commutante con luce N: uscita a transistor NPN, commutante senza luce 4: uscita a transistor PNP, commutante con luce P: uscita a transistor PNP, commutante senza luce X: pin non occupato
K	N/A: cavo, lunghezza standard 2000 mm, 3 conduttori 200-M12: cavo, lunghezza 200 mm con connettore circolare M12, 4 poli, assiale (spina) M12: connettore circolare M12 a 4 poli (connettore a spina)

### Avviso



È possibile trovare una lista con tutti i tipi di apparecchi disponibili sul sito di Leuze all'indirizzo [www.leuze.com](http://www.leuze.com).

## Avvisi



### Rispettare l'uso previsto!



- ☞ Questo prodotto non è un sensore di sicurezza e non serve alla protezione di persone.
- ☞ Il prodotto deve essere messo in servizio solo da personale qualificato.
- ☞ Utilizzare il prodotto solo conformemente all'uso previsto.

### Per applicazioni UL:



- ☞ Per applicazioni UL l'utilizzo è consentito solo in circuiti di Class-2 secondo NEC (National Electric Code).
- ☞ These proximity switches shall be used with UL Listed Cable assemblies rated 30V, 0.5A min, in the field installation, or equivalent (categories: CYJV/ CYJV7 or PVVA/PVVA7)

## Ulteriori informazioni

- Tempo di risposta: per ottenere brevi tempi di diseccitazione si consiglia un carico ohmico di circa 5 kOhm

## Accessori

### Sistemi di connessione - Cavi di collegamento

	Cod. art.	Designazione	Articolo	Descrizione
	50130652	KD U-M12-4A-V1-050	Cavo di collegamento	Collegamento 1: Connettore circolare, M12, Assiale, femmine, Codifica A, 4 poli Connettore circolare, LED: No Collegamento 2: A cablare Schermato: No Lunghezza cavo: 5.000 mm Materiale della guaina: PVC


## Accessori

	Cod. art.	Designazione	Articolo	Descrizione
	50130690	KD U-M12-4W-V1-050	Cavo di collegamento	Collegamento 1: Connettore circolare, M12, Angolare, female, Codifica A, 4 poli Connettore circolare, LED: No Collegamento 2: A cablare Schermato: No Lunghezza cavo: 5.000 mm Materiale della guaina: PVC

## Tecnica di fissaggio - Staffe di fissaggio

	Cod. art.	Designazione	Articolo	Descrizione
	50105315	BT 46	Elemento di fissaggio	Modello di elemento di fissaggio: Angolo ad L Fissaggio, lato impianto: Fissaggio passante Fissaggio, lato dispositivo: Avvitabile Tipo di elemento di fissaggio: Rigido Materiale: Metallo

## Tecnica di fissaggio - Fissaggi su barra tonda

	Cod. art.	Designazione	Articolo	Descrizione
	50117252	BTU 300M-D12	Sistema di montaggio	Modello di elemento di fissaggio: Sistema di montaggio Fissaggio, lato impianto: Per barra tonda 12 mm, Fissaggio mediante serraggio in lamiera Fissaggio, lato dispositivo: Avvitabile, Adatto a viti M4 Tipo di elemento di fissaggio: Serrabile, Orientabile di 360°, Regolabile Materiale: Metallo

### Avviso



È possibile trovare una lista con tutti gli accessori disponibili sul sito di Leuze nel registro Download della pagina di dettaglio del prodotto.