

技术数据表

带背景抑制的传感器

配件编号: 50147092

HT36I/PX-M12



内容

- 技术参数
- 尺寸图纸
- 电气连接
- 图示
- 操作和显示
- 产品型号描述
- 说明
- 更多信息
- 配件



技术参数

基础数据

系列	36
工作原理	带背景抑制的扫描原理

光学数据

黑色/白色误差	< 10% 时最长 800 mm
检测距离	保证的检测范围
检测距离, 白色 90%	0.01 ... 2.5 m
检测距离, 灰色 18%	0.05 ... 1.5 m
检测距离, 黑色 6%	0.08 ... 1.1 m
检测范围极限	典型检测范围
检测范围极限	0.01 ... 2.5 m
调整范围	150 ... 2,500 mm
射线走向	聚焦
光源	LED, 红外线
波长	860 nm
传输信号波形	脉冲
LED 组	自由组 (根据 EN 62471)
光斑几何形状类型	矩形
焦点	固定

电气数据

保护电路	反极性保护 暂态保护 短路保护
------	-----------------------

性能数据

供电电压 U_B	10 ... 30 V, DC, 包括剩余波纹度
剩余波纹度	0 ... 15 %, 来自 U_B
开路电流	0 ... 30 mA

输出

数字开关量输出数	1 光束
----------	------

开关量输出

电压类型	DC
最大开关电流	100 mA
开关电压	低: $\leq 2V$ 高: $\geq (U_B - 2V)$

开关量输出1

配置	连接1, 引脚4
开关元件	晶体管, PNP
开关原理	暗通

时序

开关频率	250 Hz
响应时间	2 ms
延时	300 ms

连接1

功能	供电电源 信号输出
类型	接头
螺纹规格	M12
类型	插头
材料	塑料
引脚数	4 个引脚
编码	A-编码

机械参数

尺寸 (宽 x 高 x 长)	20.5 mm x 76.3 mm x 44 mm
外壳材料	塑料
塑料外壳	PC-PBT
镜头盖材料	塑料(PMMA)
净重	60 g
外壳颜色	黑色
紧固类型	通孔安装 通过可选安装设备

操作和显示

显示类型	LED
LED数	2 光束
操作控制	多匝旋钮
操作控制功能	扫描范围调整

环境数据

环境温度, 工作	-40 ... 60 °C
环境温度, 储藏	-40 ... 70 °C

认证

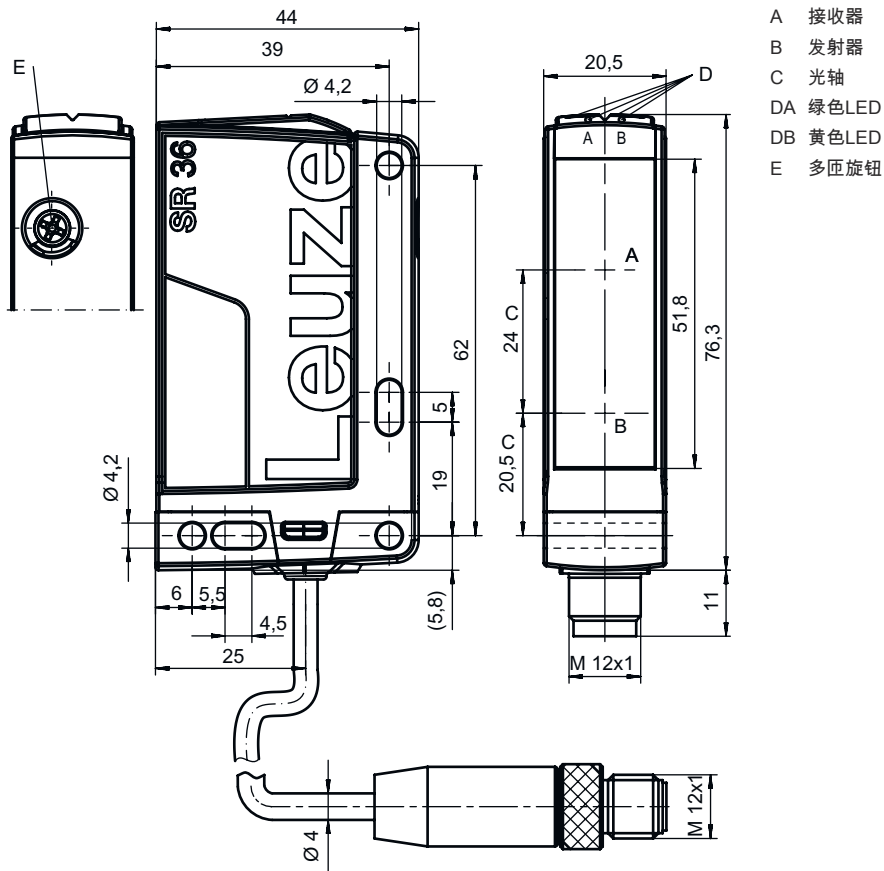
防护等级	IP 67
安全等级	III
认证	c UL US
应用标准	IEC 60947-5-2

分类

税率编号	85365019
ECLASS 5.1.4	27270904
ECLASS 8.0	27270904
ECLASS 9.0	27270904
ECLASS 10.0	27270904
ECLASS 11.0	27270904
ECLASS 12.0	27270903
ETIM 5.0	EC002719
ETIM 6.0	EC002719
ETIM 7.0	EC002719

尺寸图纸

所有尺寸单位均为毫米



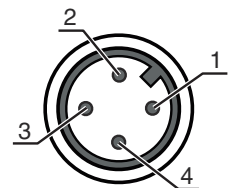
电气连接

连接1

功能	供电电源
	信号输出
类型	接头
螺纹规格	M12
类型	插头
材料	塑料
引脚数	4 个引脚
编码	A-编码

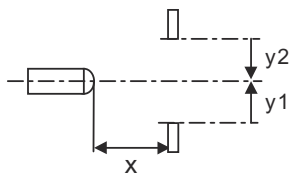
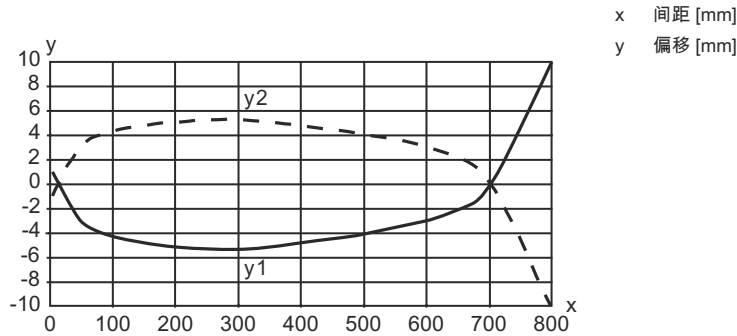
引脚 引脚分配

1	V+
2	n.c.
3	GND
4	OUT 1

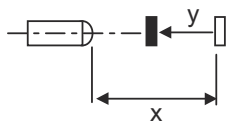
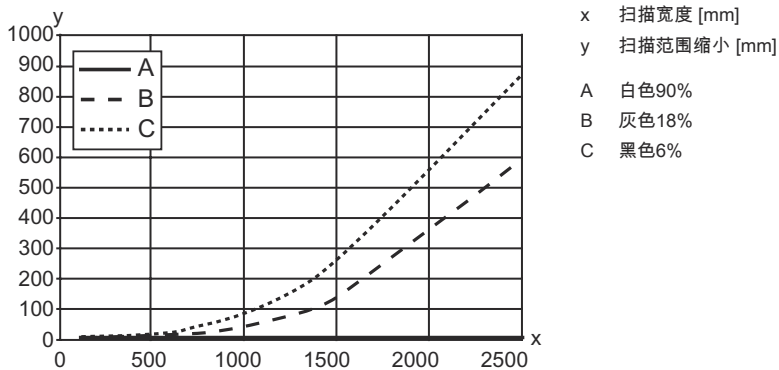


图示

响应动作类型 (调焦距离 800mm)



黑白状态类型



操作和显示

LED	显示	说明
1	绿色, 常亮	准备就绪
2	黄色, 常亮	反射

产品型号描述

产品名称: AAA36 D.E/FG-K

AAA36	功能原理 / 设计 HT36: 带背景抑制的漫反射传感器 LS36: 对射光电传感器 (发送) LE36: 对射光电传感器 (接收) PRK36: 带偏振滤光器的反射光栅
D	光类型 取消: 红光 I: 红外光
E	装备 已取消: 标准型 1: 电位计 270° D: 去极化介质
FG	控制输出端 / 功能 2: NPN 晶体管输出端, 亮通 N: NPN 晶体管输出端, 暗通 4: PNP 晶体管输出端, 亮通 P: PNP 晶体管输出端, 暗通 X: 引脚未用
K	取消: 电缆, 标准长度 2000 mm, 3 芯 200-M12: 电缆, 长度 200mm, 带 M12 圆连接器, 4 针, 直形 (插头) M12: M12 圆连接器, 4 针 (插头)

注意

所有可用设备类型列表请查阅劳易测的网站 www.leuze.com。

说明



遵守设备的使用规定!



本产品并非安全传感器, 无法用于人员保护。
只能由专业人员将本产品投入运行。
请仅根据正确用途使用本产品。

针对UL应用:



对于UL应用, 按照NEC(美国国家电气规程)要求只允许在2级电路中使用。

These proximity switches shall be used with UL Listed Cable assemblies rated 30V, 0.5A min, in the field installation, or equivalent (categories: CYJV/ CYJV7 or PVVA/PVVA7)

更多信息

光源: 25°C环境温度时的平均使用寿命为100000小时

响应时间: 为了达到较短的释放时间, 建议阻性负载约为 5kOhm

配件

连接技术 - 连接电缆

	配件编号	名称	配件	说明
	50130652	KD U-M12-4A-V1-050	连接电缆	连接1: 接头, M12, 直形, 插座, A-编码, 4 个引脚 圆接头, LED: 否 连接2: 开口端 有屏蔽: 否 电缆长度: 5,000 mm 护套材料: PVC
	50130690	KD U-M12-4W-V1-050	连接电缆	连接1: 接头, M12, L形, 插座, A-编码, 4 个引脚 圆接头, LED: 否 连接2: 开口端 有屏蔽: 否 电缆长度: 5,000 mm 护套材料: PVC

注意



所有可用配件的列表请见劳易测网站配件详细信息页面的下载选项卡。