

Teknik veri sayfası

Arka plan bastırmalı sensör

Ürün no.: 50147089

HT36/2



Şekil farklılık gösterebilir

İçerik

- Teknik veriler
- Boyutlandırılmış çizimler
- Elektrik bağlantısı
- Diyagramlar
- Kumanda ve gösterge
- Ürün anahtarı
- Uyarılar
- Diğer bilgiler
- Aksesuarlar



Teknik veriler

Temel veriler

Seri	36
Çalışma prensibi	Arka plan bastırılmalı tarama prensibi

Optik veriler

siyah - beyaz hatası	< %10 ila 800 mm
İşletme bölgesi	emniyetli çalışma mesafesi
İşletme bölgesi, beyaz %90	0,01 ... 2,5 m
İşletme bölgesi, gri %18	0,05 ... 1,5 m
İşletme bölgesi, siyah %6	0,08 ... 1,1 m
Sınır mesafesi	tipik çalışma mesafesi
Sınır mesafesi	0,01 ... 2,5 m
Ayarlama aralığı	150 ... 2.500 mm
Işın hareketi	odaklı
Işık kaynağı	LED, Kırmızı
Dalga boyu	645 nm
Gönderme sinyali şekli	darbeli
LED grubu	serbest grup (EN 62471 uyarınca)
Işık spotu geometri türü	dikdörtgen
Odak	sabit

Elektrik verileri

Koruma devresi	Geçici koruması Kısa devre koruması Ters kutup koruması
----------------	---

Güç verileri

Besleme gerilimi U_B	10 ... 30 V, DC, artık dalgalanma dahil
Artık dalgalanma	0 ... 15 %, U_B
Açık devre akımı	0 ... 30 mA

Çıkışlar

Dijital anahtarlama çıkışı sayısı	1 Adet
-----------------------------------	--------

Anahtarlama çıkışları

Voltaj türü	DC
Anahtarlama akımı, maks.	100 mA
Anahtarlama voltajı	low: ≤ 2 V yüksek: $\geq (U_B - 2V)$

Anahtarlama çıkışı 1

Anahtarlama elemanı	Transistör, NPN
Anahtarlama prensibi	açık anahtarlama

Zaman davranışı

Anahtarlama frekansı	250 Hz
Tepki verme süresi	2 ms
Hazırlık gecikmesi	300 ms

Bağlantı 1

İşlev	Gerilim beslemesi Sinyal ÇIKIŞ
Bağlantı türü	Kablo
Kablo uzunluğu	2.000 mm
Malzeme kılıf	PUR
Kablo rengi	siyah
İletken sayısı	3 damarlı
İletken enine kesiti	0,14 mm ²

Mekanik bilgiler

Ebatlar (G x Y x U)	20,5 mm x 76,3 mm x 44 mm
Malzeme gövde	Plastik
Plastik gövde	PC-PBT
Malzeme lens kapağı	Plastik / PMMA
Net ağırlık	100 g
Gövde rengi	siyah
Montaj braket türü	Geçiş montaj braket opsiyonel montaj braketinden

Kumanda ve gösterge

Gösterge türü	LED
LED sayısı	2 Adet
Kumanda elemanları	Çok geçişli mil
Kumanda elemanının işlevi	Tarama aralıklarının ayarı

Çevresel veriler

Ortam sıcaklığı işletim	-40 ... 60 °C
Ortam sıcaklığı depolama	-40 ... 70 °C

Sertifikalar

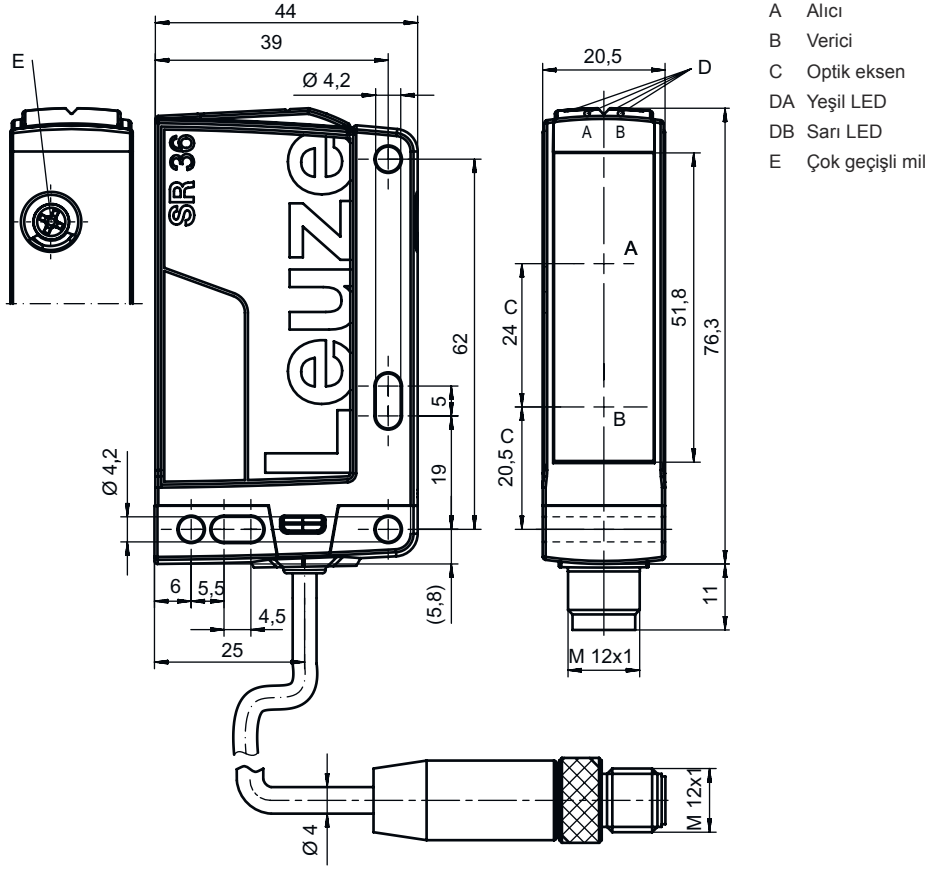
Koruma sınıfı	IP 67
Güvenlik sınıfı	III
Sertifikasyonlar	c UL US
Geçerli norm	IEC 60947-5-2

Sınıflandırma

Gümrük taife numarası	85365019
ECLASS 5.1.4	27270904
ECLASS 8.0	27270904
ECLASS 9.0	27270904
ECLASS 10.0	27270904
ECLASS 11.0	27270904
ECLASS 12.0	27270903
ETIM 5.0	EC002719
ETIM 6.0	EC002719
ETIM 7.0	EC002719

Boyutlandırılmış çizimler

Tüm ölçü bilgileri milimetre cinsindedir



Elektrik bağlantısı

Bağlantı 1

İşlev	Gerilim beslemesi
	Sinyal ÇIKIŞ
Bağlantı türü	Kablo
Kablo uzunluğu	2.000 mm
Malzeme kılıf	PUR
Kablo rengi	siyah
İletken sayısı	3 damarlı
İletken enine kesiti	0,14 mm ²

İletken rengi

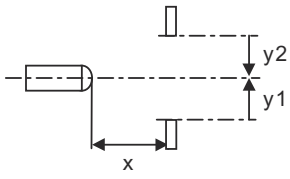
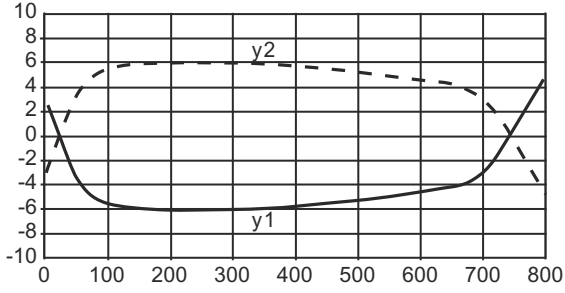
İletken tahsisi

kahverengi	V+
Mavi	GND
siyah	ÇIKIŞ 1

Diyagramlar

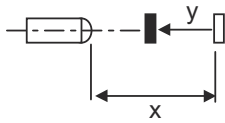
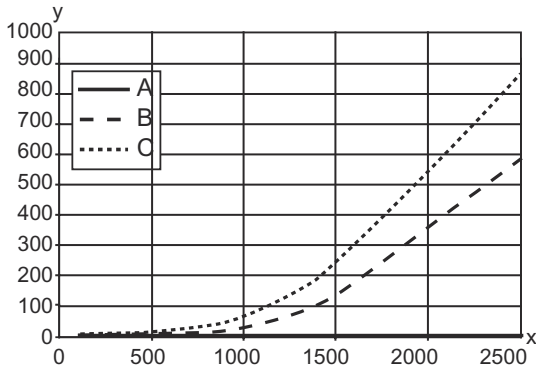
Çalışma davranışı tipi (Ayar uzaklığı 800 mm)

x Mesafe [mm]
y Kayma [mm]



Tip. siyah-beyaz davranışı

x Tarama aralığı [mm]
y Tarama aralığını azaltma [mm]
A beyaz %90
B gri %18
C siyah %6



Kumanda ve gösterge

LED	Ekran	Anlam
1	yeşil, sürekli ışık	İşletime hazır olma
2	sarı, sürekli ışık	Yansıtma

Ürün anahtarı

Parça atama: AAA36 D.E/FG-K

AAA36	Çalışma prensibi / yapı şekli HT36: Arka plan bastırılmalı, cisimden yansımali sensör LS36: Tek yön çalışan sensör verici LE36: Tek yön çalışan sensör alıcı PRK36: Polarizasyon filtresine sahip reflektörden yansımali fotoelektrik sensör
D	Işık türü kullanılmayan: kırmızı ışık I: Kızılötesi ışık
E	Ekipman gerekmez: Standart 1: Potansiyometre 270° D: Depolarize maddeler
FG	Anahtarlama çıkışı / İşlev 2: NPN transistör çıkışı, açık anahtarlama N: NPN transistör çıkışı, NC anahtarlama 4: PNP transistör çıkışı, açık anahtarlama P: PNP transistör çıkışı, NC anahtarlama X: Pim boş
K	kullanılmayan: Kablo, 2000 mm standart uzunluk, 3 damarlı 200-M12: Kablo, 200 mm uzunluk, M12 yuvarlak soket bağlantısı, 4 kutuplu, aksenal (konnektör) M12: M12 yuvarlak soket bağlantısı, 4 kutuplu (konnektör)

Uyarı



☞ Mevcut tüm cihaz modellerine sahip bir listeyi, www.leuze.com Leuze internet sitesinde bulabilirsiniz.

Uyarılar



Kullanım amacına dikkat edin!



- ☞ Ürün bir emniyet sensörü değildir ve personel koruma amaçlı değildir.
- ☞ Ürün sadece yetkili kişiler tarafından kullanılmalıdır.
- ☞ Ürünü sadece amacına uygun kullanıma göre kullanın.

UL uygulamalarında:



- ☞ UL uygulamalarında sadece NEC'e (National Electric Code, ulusal elektrik kodu) uygun 2. sınıf devrelerde kullanılmasına izin verilir.
- ☞ Bu fotoseller, kurulum alanında min. nominal 30V, 0.5A değerli veya eşdeğer UL Listelenmiş Kablo düzenekleriyle kullanılacaktır (kategoriler: CYJV/ CYJV7 veya PVVA/PVVA7)

Diğer bilgiler

- Işık kaynağı: 25°C ortam sıcaklığındaki ortalama kullanım ömrü 100.000 saat
- Tepki verme süresi: Kısa devre dışı kalma süreleri için yaklaşık 5kOhm rezistif yük önerilir

Aksesuarlar**Bağlantı teknolojisi - bağlantı kabloları**

	Ürün no.	Adı	Ürün	Tanım
	50130652	KD U-M12-4A-V1-050	Bağlantı kablosu	Bağlantı 1: Yuvarlak konektör, M12, aksenal, dişi, A kodlu, 4 kutuplu Yuvarlak konektör, LED: Hayır Bağlantı 2: açık uç Korumalı: Hayır Kablo uzunluğu: 5.000 mm Malzeme kılıf: PVC
	50130690	KD U-M12-4W-V1-050	Bağlantı kablosu	Bağlantı 1: Yuvarlak konektör, M12, açılı, dişi, A kodlu, 4 kutuplu Yuvarlak konektör, LED: Hayır Bağlantı 2: açık uç Korumalı: Hayır Kablo uzunluğu: 5.000 mm Malzeme kılıf: PVC

Uyarı

☞ Mevcut tüm aksesuarların bir listesini, Leuze'nin internet sitesinde, ürün ayrıntıları sayfasındaki İndir sekmesinde bulabilirsiniz.