

Karta danych technicznych Przełączniki bezpieczeństwa

Nr art.: 50133022

MSI-SR-ES31-01



Ilustracja może się różnić od stanu rzeczywistego

Treść

- Dane techniczne
- Rysunki wymiarowe
- Przyłącze elektryczne
- Schemat elektryczny
- Wskazówki



Dane techniczne

Dane podstawowe

Seria	MSI-SR-ES31
Aplikacja	Urządzenie podstawowe do zastosowań wyłączenia awaryjnego

Funkcje

Funkcje	Monitorowanie obwodów wyłączenia awaryjnego Monitorowanie przelazników zbliżeniowych Monitorowanie wyłączników pozycyjnych
Ponowne uruchomienie	automatic ręczny

Parametry

SIL	2, IEC 61508
SILCL	2, IEC/EN 62061
Poziom wydajności (PL)	d, EN ISO 13849-1
MTTF _d	73 years, EN ISO 13849-1
PFH _d	8,6E-10 per hour
Okres użytkowania T _M	20 years, EN ISO 13849-1
Kategoria	3, EN ISO 13849
B10 _d dla DC13 (obciążenie indukcyjne)	300.000 number of cycles, (5 A, 230 V), 700 000 (1 A, 230 V)
B10 _d dla AC15 (obciążenie indukcyjne)	200.000 number of cycles, (5 A, 230 V), 380 000 (1 A, 230 V)

Dane elektryczne

Obwód zasilania

Napięcie znamionowe U _N	24 V AC/DC
Częstotliwość znamionowa	50 ... 60 Hz
Napięcie robocze	0,85 ... 1,1 x U _N
Moc znamionowa DC	1,3 W
Izolacja elektryczna obwodu zasilania od obwodu sterowania	Tak (przy U _N ≥ AC 115-120 V, AC 230 V)

Obwód wyjściowy

Liczba wyjść, związane z bezpieczeństwem, bezzwłoczne, stykowe	3 Piece(s)
Liczba wyjść, funkcja sygnalizacyjna, bezzwłoczne, stykowe	1 Piece(s)
Ścieżki prądowe zwolnienia	Styk normalnie otwarty
Sygnalizacyjna ścieżka sygnalizacyjna	Styk normalnie zamknięty
Materiał styku	Stop srebra, pozłacany
Kategoria użytkowa AC-15 (zestaw zwrotny)	Ue 230V, Ie 5A
Kategoria użytkowa DC-13 (zestaw zwrotny)	Ue 24V, Ie 5A
Ochrona przecizwarciova (zestaw zwrotny)	Bezpiecznik topikowy 6 A klasy gG, cała topienia
Znamionowe napięcie przełączające, ścieżki prądowe zwolnienia AC	230 V
Znamionowe napięcie przełączające, ścieżki prądowe sygnalizacyjne AC	230 V
Maks. term. prąd ciągły I _{th} , ścieżki prądowe zwolnienia	8 A
Maks. term. prąd ciągły I _{th} , ścieżki prądowe sygnalizacji	5 A
Maks. prąd łączny I ² wszystkich ścieżek prądowych	9
Żywotność mechaniczna	100.000.000 switching cycles

Obwód sterowania

Analiza wejść	jedno- lub dwukanałowy
Znamionowe napięcie wyjściowe DC	24 V
Prąd wejściowy na wejściach sterujących (obwód bezpieczeństwa/obwód resetowania)	90 mA
maks. prąd szczytowy na wejściach sterujących (obwód bezp./obwód resetowania)	1.500 mA
Maks. opór przewodu, na kanał	≤ (5 + (1,333 x U _B / U _N - 1) x 200) Ω
Min. czas trwania włączenia	60 ms
Czas reakcji (automatyczny start t _{A2})	60 ms
Czas aktywacji t _R	60 ms
Czas przywrócenia gotowości do pracy t _W	200 ms

Przyłącze

Liczba przyłączy	1 Piece(s)
Przyłącze 1	
Funkcja	Sygnal IN Sygnal OUT Zasilanie napięciem
Rodzaj przyłącza	Zaciski
Rodzaj zacisku	Zacisk śrubowy
Liczba pinów	15 -pin

Właściwości przewodu

Przekroje przyłączy	1 x 0,2 do 2,5 mm ² , drut 1 x 0,2 do 2,5 mm ² , skrętka 1 x 0,25 do 2,5 mm ² , skrętka z tulejką kablową 2 x 0,2 do 1,0 mm ² , drut 2 x 0,2 do 1,0 mm ² , skrętka 2 x 0,25 do 1,0 mm ² , skrętka z tulejką kablową
---------------------	--

Dane mechaniczne

Wymiar (B x H x L)	22,5 mm x 96,5 mm x 114 mm
Masa netto	200 g
Kolor obudowy	szary
Rodzaj mocowania	Mocowanie zatrzaskowe

Certyfikaty

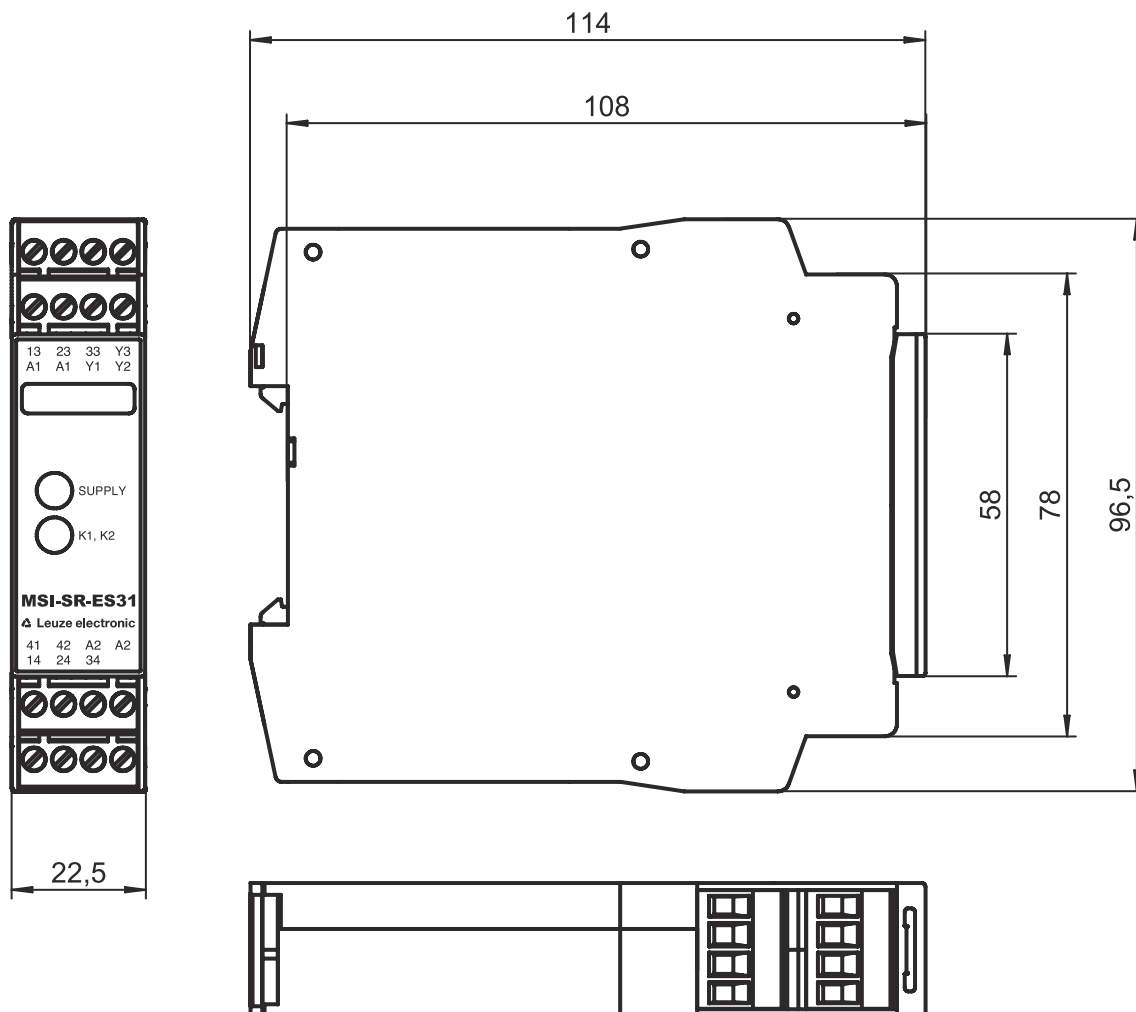
Dopuszczenia	c UL US TÜV Rheinland
--------------	--------------------------

Klasyfikacja

Numer taryfy celnej	85364900
ECLASS 5.1.4	27371800
ECLASS 8.0	27371819
ECLASS 9.0	27371819
ECLASS 10.0	27371819
ECLASS 11.0	27371819
ECLASS 12.0	27371819
ETIM 5.0	EC001449
ETIM 6.0	EC001449
ETIM 7.0	EC001449

Rysunki wymiarowe

Wszystkie wymiary są podane w milimetrach



Przyłącze elektryczne

Przyłącze 1

Funkcja	Sygnal IN
	Sygnal OUT
	Zasilanie napięciem
Rodzaj przyłącza	Zaciski
Rodzaj zacisku	Zacisk śrubowy
Liczba pinów	15 - pin

Zaciski

13	Ścieżka prądowa zwolnienia 1 (styk normalnie otwarty)
14	Ścieżka prądowa zwolnienia 1 (styk normalnie otwarty)
23	Ścieżka prądowa zwolnienia 2 (styk normalnie otwarty)
24	Ścieżka prądowa zwolnienia 2 (styk normalnie otwarty)
33	Ścieżka prądowa zwolnienia 3 (styk normalnie otwarty)
34	Ścieżka prądowa zwolnienia 3 (styk normalnie otwarty)

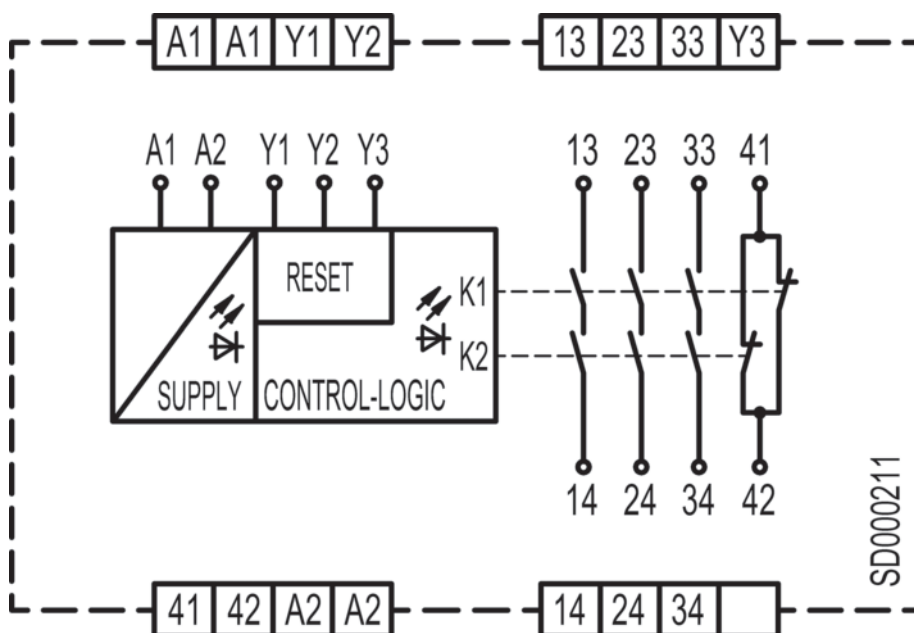
Przypisanie

Przylącze elektryczne

Zaciski

Zaciski	Przypisanie
41	Ścieżka prądowa komunikatu (styk normalnie zamknięty)
42	Ścieżka prądowa komunikatu (styk normalnie zamknięty)
A1	+24 V
A1	+24 V
A2	GND
A2	GND
Y1	Przycisk resetowania obwodu sterowania
Y2	Przycisk resetowania obwodu sterowania (reset automatyczny)
Y3	Przycisk resetowania obwodu sterowania (reset ręczny)

Schemat elektryczny



Wskazówki



Przestrzegać użytkowania zgodnego z przeznaczeniem!



- ↪ Produkt może być eksploatowany tylko przez osoby kompetentne.
- ↪ Produkt stosować tylko zgodnie z przeznaczeniem.