

Karta danych technicznych Przełączniki bezpieczeństwa

Nr art.: 50133014

MSI-SR-CM42R-01

Treść

- Dane techniczne
- Rysunki wymiarowe
- Przyłącze elektryczne
- Schemat elektryczny
- Wskazówki



Ilustracja może się różnić od stanu rzeczywistego



Dane techniczne

Dane podstawowe

Seria	MSI-SR-CM42
Aplikacja	Urządzenie rozszerzające do urządzeń podstawowych w zastosowaniach związanych z bezpieczeństwem

Funkcje

Ponowne uruchomienie	automatic
----------------------	-----------

Parametry

SIL	3, IEC 61508
SILCL	3, IEC/EN 62061
Poziom wydajności (PL)	e, EN ISO 13849-1
PFH _D	0,0000000015 per hour
Okres użytkowania T _M	20 years, EN ISO 13849-1
Kategoria	4, EN ISO 13849

Dane elektryczne

Obwód zasilania

Napięcie znamionowe U _N	24 V DC
Moc znamionowa DC	1,4 W

Obwód wyjściowy

Ścieżki prądowe zwolnienia	4
Sygnalizacyjna ścieżka sygnalizacyjna	2

Materiał styku	Stop srebra, połączony
----------------	------------------------

Kategoria użytkowa AC-15 (zestyk zwierny)	Ue 230V, Ie 3A
---	----------------

Kategoria użytkowa DC-13 (zestyk zwierny)	Ue 24V, Ie 1A
---	---------------

Ochrona przecizwarciova (zestyk zwierny)	Bezpiecznik topikowy 6 A klasy gG, całka topienia
--	---

Maks. term. prąd ciągły I _{th} , ścieżki prądowe zwolnienia	6 A
--	-----

Maks. term. prąd ciągły I _{th} , ścieżki prądowe sygnalizacji	1 A
--	-----

Maks. prąd łączny I ² wszystkich ścieżek prądowych	144
---	-----

Żywotność mechaniczna	100.000.000 switching cycles
-----------------------	------------------------------

Obwód sterowania

maks. prąd szczytowy na wejściach sterujących (obwód bezp./obwód resetowania)	110 mA
---	--------

Maks. opór przewodu, na kanał	$\leq (5 + (1,333 \times U_B / U_N - 1) \times 200) \Omega$
-------------------------------	---

Czas aktywacji t _R	15 ms
-------------------------------	-------

Czas przywrócenia gotowości do pracy t _w	30 ms
---	-------

Przylączy

Liczba przylączy	1 Piece(s)
------------------	------------

Przylączy 1

Funkcja	Sygnal IN Sygnal OUT Zasilanie napięciem
---------	--

Rodzaj przylączy	Zaciski
------------------	---------

Rodzaj zacisku	Zacisk śrubowy
----------------	----------------

Liczba pinów	16 -pin
--------------	---------

Właściwości przewodu

Przekroje przylączy	1 x 0,2 do 2,5 mm ² , drut 1 x 0,2 do 2,5 mm ² , skrętka 1 x 0,25 do 2,5 mm ² , skrętka z tulejką kablową 2 x 0,2 do 1,0 mm ² , drut 2 x 0,2 do 1,0 mm ² , skrętka 2 x 0,25 do 1,0 mm ² , skrętka z tulejką kablową
---------------------	--

Dane mechaniczne

Wymiar (B x H x L)	22,5 mm x 96,5 mm x 114 mm
--------------------	----------------------------

Masa netto	180 g
------------	-------

Kolor obudowy	szary
---------------	-------

Rodzaj mocowania	Mocowanie zatrzaskowe
------------------	-----------------------

Certyfikaty

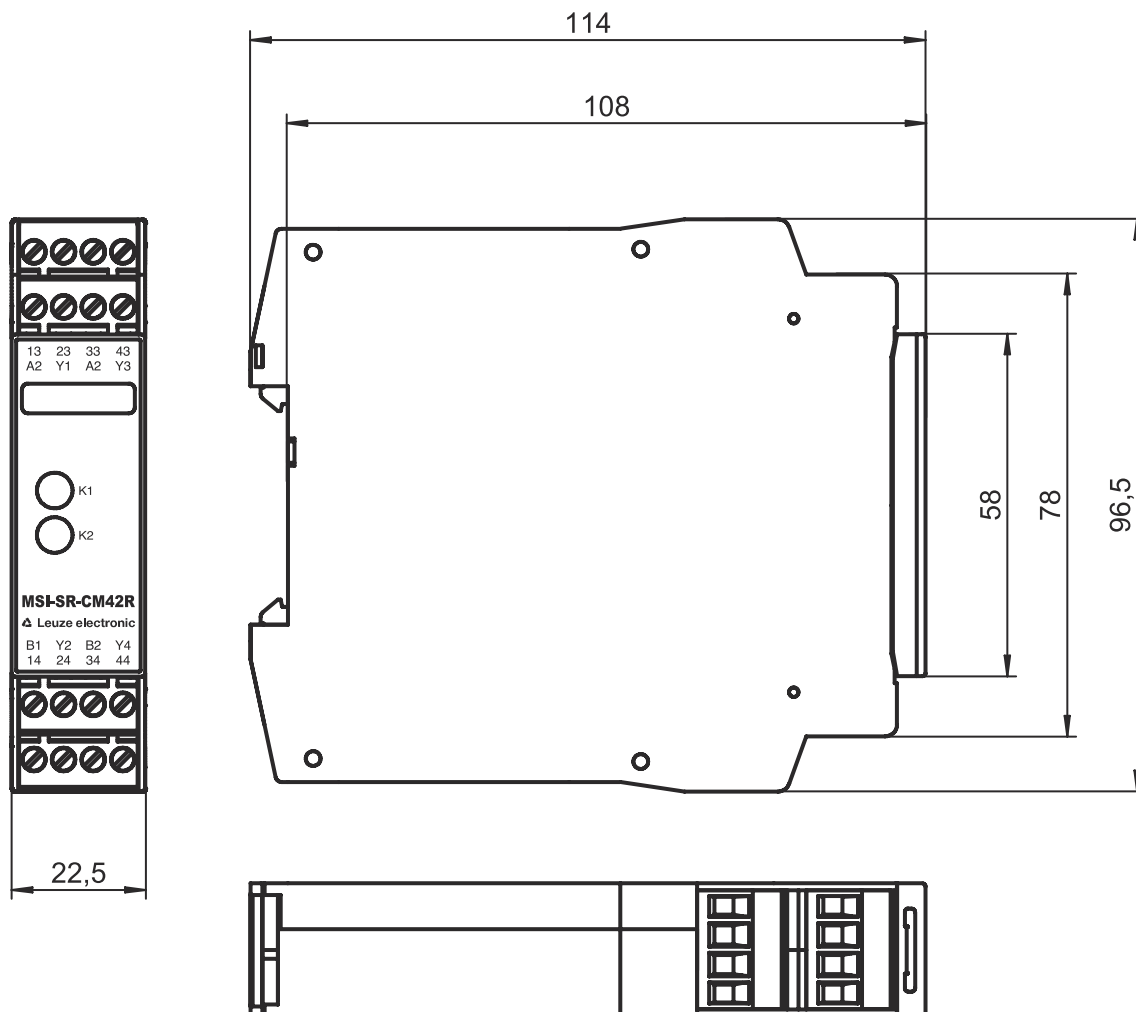
Dopuszczenia	c UL US TÜV Rheinland
--------------	--------------------------

Klasyfikacja

Numer taryfy celnej	85364190
ECLASS 5.1.4	27371800
ECLASS 8.0	27371819
ECLASS 9.0	27371819
ECLASS 10.0	27371819
ECLASS 11.0	27371819
ECLASS 12.0	27371819
ETIM 5.0	EC001449
ETIM 6.0	EC001449
ETIM 7.0	EC001449

Rysunki wymiarowe

Wszystkie wymiary są podane w milimetrach



Przyłącze elektryczne

Przyłącze 1

Funkcja	Sygnal IN
	Sygnal OUT
	Zasilanie napięciem
Rodzaj przyłącza	Zaciski
Rodzaj zacisku	Zacisk śrubowy
Liczba pinów	16 - pin

Zaciski

13	Ścieżka prądowa zwolnienia 1 (styk normalnie otwarty)
14	Ścieżka prądowa zwolnienia 1 (styk normalnie otwarty)
23	Ścieżka prądowa zwolnienia 2 (styk normalnie otwarty)
24	Ścieżka prądowa zwolnienia 2 (styk normalnie otwarty)
33	Ścieżka prądowa zwolnienia 3 (styk normalnie otwarty)
34	Ścieżka prądowa zwolnienia 3 (styk normalnie otwarty)

Przypisanie

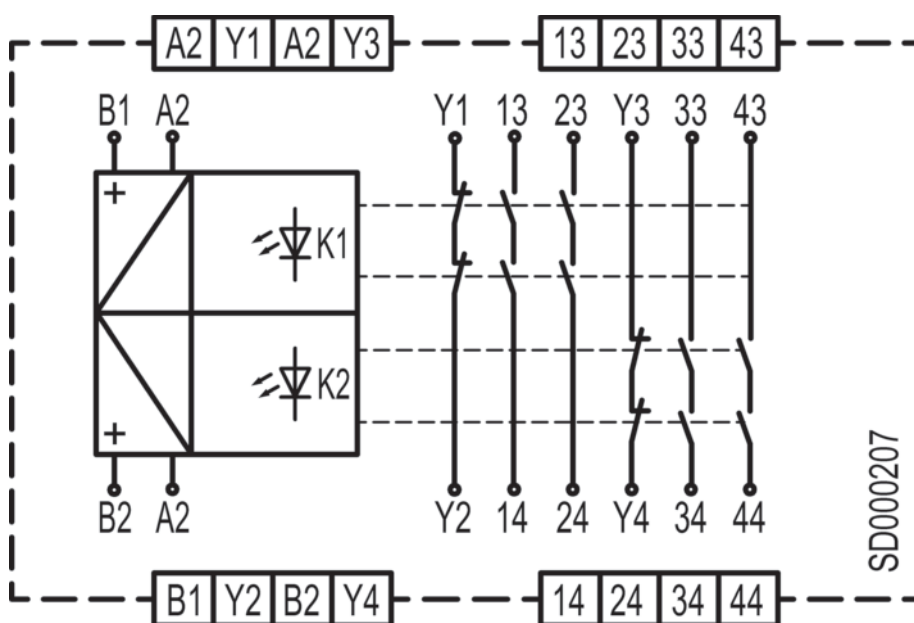
Przylącze elektryczne

Zaciski

Przypisanie

43	Ścieżka prądowa zwolnienia 4 (styk normalnie otwarty)
44	Ścieżka prądowa zwolnienia 4 (styk normalnie otwarty)
A2	GND
A2	GND
B1	Obwód sterowania 1
B2	Obwód sterowania 2
Y1	Ścieżka prądowa komunikatu 1 (styk normalnie zamknięty)
Y2	Ścieżka prądowa komunikatu 1 (styk normalnie zamknięty)
Y3	Ścieżka prądowa komunikatu 2 (styk normalnie zamknięty)
Y4	Ścieżka prądowa komunikatu 2 (styk normalnie zamknięty)

Schemat elektryczny



Wskazówki



Przestrzegać użytkowania zgodnego z przeznaczeniem!



- ☞ Produkt może być eksploatowany tylko przez osoby kompetentne.
- ☞ Produkt stosować tylko zgodnie z przeznaczeniem.