

Karta danych technicznych

Nadajnik bariery świetlnej

Nr art.: 50127439

LS49CI.UC-TB



Ilustracja może się różnić od stanu rzeczywistego

Treść

- Dane techniczne
- Rysunki wymiarowe
- Przyłącze elektryczne
- Schemat elektryczny
- Wykresy
- Obsługa i wskazanie
- Pasujący odbiorcy
- Kod artykułu
- Wskazówki
- Dalsze informacje
- Akcesoria



Dane techniczne

Dane podstawowe

Seria	49C
Zasada działania	Jednokierunkowa zasada działania
Rodzaj urządzenia	Nadajniki

Dane optyczne

Zasięg roboczy	gwarantowany zasięg
Zasięg roboczy	0,5 ... 120 m
Granica zakresu pracy	typowy zasięg
Granica zakresu pracy	0 ... 150 m
Źródło światła	LED, Podczerwień
Długość fal świetlnych	860 nm
Forma sygnału wysyłanego	impulsowy
Grupa LED	Wolna grupa (według EN 62471)

Dane elektryczne

Okablowanie ochronne	Ochrona przecizwarciova
	Ochrona przed zamianą biegunów
	Ochrona przejściowa
Parametry wydajnościowe	
Napięcie zasilania U_B	20 ... 250 V, AC/DC
Pobór mocy (dla AC)	1,5 V·A

Zachowanie czasowe

Opóźnienie gotowości	300 ms
----------------------	--------

Przyłącze

Przyłącze 1

Funkcja	Zasilanie napięciem
Rodzaj przyłącza	Zaciski
Rodzaj zacisku	Zacisk sprężynowy
Liczba pinów	5 -pin

Dane mechaniczne

Wymiar (B x H x L)	31 mm x 104 mm x 55,5 mm
Materiał obudowy	Tworzywo sztuczne
Obudowa z tworzywa sztucznego	PC
Materiał osłony obiektywu	Tworzywo sztuczne
Masa netto	150 g
Kolor obudowy	czerwony
Rodzaj mocowania	Mocowanie przelotowe przez opcjonalny element mocujący

Obsługa i wskazanie

Rodzaj wskazania	LED
Liczba LED	3 Piece(s)

Parametry otoczenia

Temperatura otoczenia podczas pracy	-40 ... 60 °C
Temperatura otoczenia w miejscu przechowywania	-40 ... 70 °C

Certyfikaty

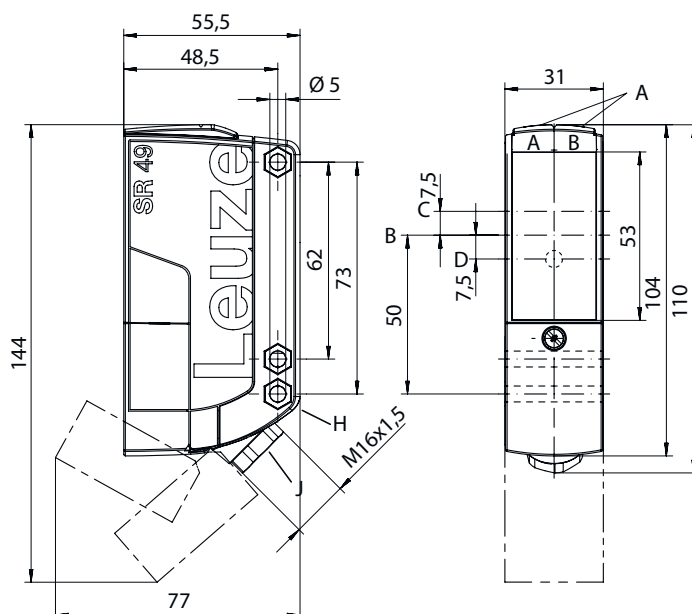
Stopień ochrony	IP 67
Klasa ochrony	II
Dopuszczenia	c UL US
Obowiązujące normy	IEC 60947-5-2

Klasyfikacja

Numer taryfy celnej	85365080
ECLASS 5.1.4	27270901
ECLASS 8.0	27270901
ECLASS 9.0	27270901
ECLASS 10.0	27270901
ECLASS 11.0	27270901
ECLASS 12.0	27270901
ETIM 5.0	EC002716
ETIM 6.0	EC002716
ETIM 7.0	EC002716

Rysunki wymiarowe

Wszystkie wymiary są podane w milimetrach



AA Dioda LED zielona

AB Dioda LED żółta

B Oś optyczna

C Nadajniki

D Dioda LED żółta

G Wgłębienie dla nakrętki SK M5 o głębokości 4,2 mm

J Doprowadzenie przewodu przykręcane M 16 x 1,5 dla \varnothing 5 ... 10 mm

Przyłącze elektryczne

Przyłącze 1

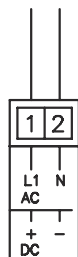
Funkcja	Zasilanie napięciem
Rodzaj przyłącza	Zaciski
Rodzaj zacisku	Zacisk sprężynowy
Liczba pinów	5 -pin

Zaciski

Przypisanie

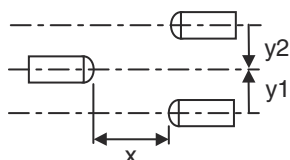
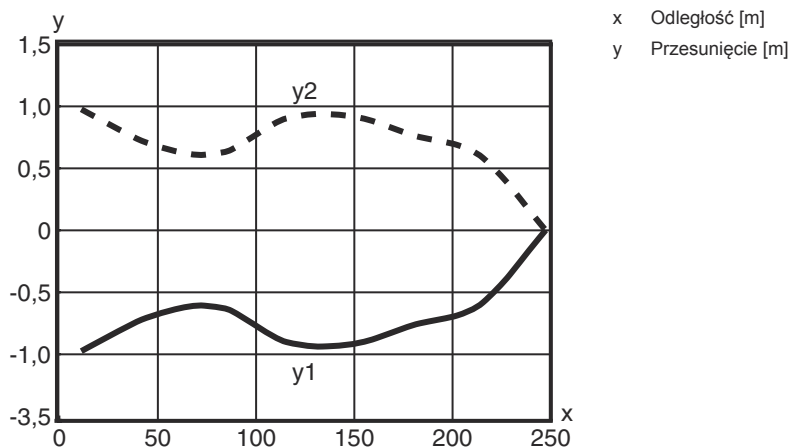
1	+ / L1
2	- / N
3	n.c.
4	n.c.
5	n.c.

Schemat elektryczny



Wykresy

Typ. zachowanie przy aktywacji



Obsługa i wskazanie

LED	Wskazanie	Znaczenie
1	zielony, światło ciągłe	Gotowość do pracy
2	żółty, światło ciągłe	Napięcie robocze przyłożone
3	żółty, światło ciągłe (za osłoną obiektywu)	Promień nadajnika aktywny

Pasujący odbiorcy

Nr art.	Oznaczenie	Artykuł	Opis
50127445	LE49CI.UC/TS-TB	Odbiornik bariery świetlnej jednokierunkowej	Granica zakresu pracy: 0,5 ... 150 m Napięcie zasilania: AC/DC Cyfrowe wyjścia przełączające: 2 Piece(s) Wyjście przełączające 1: Przekazniki, Styk normalnie zamknięty, rozjaśniający Wyjście przełączające 2: Przekazniki, Styk normalnie otwarty, rozjaśniający Częstotliwość przełączania: 25 Hz Przyłącze: Zaciski, 5 -pin



Pasujący odbiorcy

	Nr art.	Oznaczenie	Artykuł	Opis
	50127447	LE49CI.UC1/M4-TB	Odbiornik bariery świetlnej jednokierunkowej	Granica zakresu pracy: 0,5 ... 150 m Napięcie zasilania: AC/DC Cyfrowe wyjścia przełączające: 1 Piece(s) Wyjście przełączające 1: Półprzewodnik MOSFET, Styk normalnie otwarty (NO), z możliwością przełączania jasny/ciemny Częstotliwość przełączania: 150 Hz Przyłącze: Zaciski, 5 -pin Elementy sterujące: Przycisk przyuczenia, Potencjometr 270°

Kod artykułu

Oznaczenie artykułu: **AAA49Cd.EEfG/iJ-KL**

AAA49C	Zasada działania / konstrukcja PRK49C: refleksyjna bariera świetlna z filtrem polaryzacyjnym HT49C: refleksyjny czujnik fotoelektryczny z tłumieniem tła LS49C: nadajnik bariery świetlnej jednokierunkowej LE49C: odbiornik czujnika fotoelektrycznego jednokierunkowego
d	Rodzaj światła brak: światło czerwone I: światło podczerwone
EE	Napięcie robocze brak: 10 ... 30 V, DC UC: 20 ... 250 V AC/DC (wersja ogólnoprądowa)
f	Wyposażenie H: z ogrzewaniem D: media depolaryzujące 1: potencjometr 270° 8: wejście aktywujące (aktywacja przez High-Signal)
iJ	Wyjście przełączające / funkcja / OUT1OUT2 2: wyjście tranzystorowe NPN, rozjaśniające N: wyjście tranzystorowe NPN, ściemniające 4: wyjście tranzystorowe PNP, rozjaśniające P: wyjście tranzystorowe PNP, ściemniające W: wyjście ostrzegawcze TS: przekaźnik, styk normalnie zamknięty/styk normalnie otwarty (NC/NO) M4: niskoomowe półprzewodnikowe wyjście przełączające MOSFET, styk normalnie otwarty (NO)
KL	Przyłącze elektryczne TB: Terminal Block – komora zaciskowa z zaciskami sprężynowymi (5 x 1,5 mm²) brak: przewód, długość standardowa 2000 mm

Wskazówka



Lista ze wszystkimi dostępnymi typami urządzeń znajduje się na stronie internetowej Leuze www.leuze.com.

Wskazówki



Przestrzegać użytkowania zgodnego z przeznaczeniem!



- ☞ Produkt nie jest czujnikiem bezpieczeństwa i nie służy do ochrony osób.
- ☞ Produkt może być eksploatowany tylko przez osoby kompetentne.
- ☞ Produkt stosować tylko zgodnie z przeznaczeniem.

Dalsze informacje

- z podwójną izolacją, napięcie znamionowe 250 VAC
- Dla obciążeń indukcyjnych lub pojemnościowych zaplanować odpowiedni gasik iskier (Snubber)

Akcesoria

Technika zamocowań – kątowniki mocujące

	Nr art.	Oznaczenie	Artykuł	Opis
	50025570	BT 96	Element mocujący	Wersja elementu mocującego: Kątowniki kształt L Mocowanie, po stronie instalacji: Mocowanie przelotowe Mocowanie, po stronie urządzenia: przykręcany Rodzaj elementu mocującego: sztywne Materiał: Metal

Technika zamocowań – mocowania okrągłych prętów

	Nr art.	Oznaczenie	Artykuł	Opis
	50128380	BTU 460M-D12	System montażowy	Wersja elementu mocującego: System montażowy Mocowanie, po stronie instalacji: dla pręta okrągłego 12 mm Mocowanie, po stronie urządzenia: przykręcany Rodzaj elementu mocującego: regulowany, obrotowy 360° Materiał: Metal

Wskazówka



☞ Listę z dostępnymi akcesoriami można znaleźć na stronie internetowej Leuze w zakładce Download strony ze szczegółami artykułów.