

## Technisches Datenblatt Nicht-sicheres I/O-Modul

Art.-Nr.: 50132997

MSI-EM-IO84NP-01

### Inhalt

- Technische Daten
- Maßzeichnungen
- Elektrischer Anschluss
- Schaltbilder
- Hinweise



Abbildung kann abweichen



## Technische Daten

### Basisdaten

Serie	MSI-EM
Applikation	Verarbeitung von nicht-sicheren Signalen

### Funktionen

Funktionen	Erweiterung um 4 nicht-sichere Eingänge, 4 nicht-sichere Ausgänge und 4 nicht-sichere frei parametrierbare I/Os (OSSDs) Nicht-sicheres Erweiterungsmodul für die konfigurierbare Sicherheits-Steuerung MSI 400
------------	-------------------------------------------------------------------------------------------------------------------------------------------------------------------------------------------------------------------

### Kenngößen

Gebrauchsdauer $T_M$	20 Jahre, EN ISO 13849-1
----------------------	--------------------------

### Elektrische Daten

<b>Leistungsdaten</b>	
Versorgungsspannung $U_B$	24 V, DC, -30 ... 25 %
Leistungsaufnahme, max.	0,5 W
<b>Ausgangskreis</b>	
Anzahl der Ausgänge	4 St.
Anzahl der konfigurierbaren Ein-/Ausgänge	4 St.
Art des Digitalausgangs	Transistor
Kurzschlussschutz, Ausgänge	Ja
Min. zulässige Spannung am Ausgang	16,2 V
Max. zulässige Spannung am Ausgang	30 V
Ausgangssummenstrom, max.	4 A
Ausgangsnennstrom je Ausgang, max.	0,5 A
<b>Steuerkreis</b>	
Anzahl der Eingänge	4 St.
Zulässige Spannung am Eingang	30 V
Eingangsstrom bei Signal 1	3 mA

### Schnittstelle

Art	Interner Bus (SBUS+)
-----	----------------------

### Anschluss

Anzahl Anschlüsse	1 St.
<b>Anschluss 1</b>	
Funktion	Signal IN Signal OUT Spannungsversorgung
Art des Anschlusses	Klemme
Art der Klemme	Schraubklemme
Polzahl	16 -polig

### Leitungseigenschaften

Anschlussquerschnitte	1 x 0,2 bis 2,5 mm <sup>2</sup> , Draht
	1 x 0,2 bis 2,5 mm <sup>2</sup> , Litze
	1 x 0,25 bis 2,5 mm <sup>2</sup> , Litze mit Aderendhülse
	2 x 0,2 bis 1,0 mm <sup>2</sup> , Draht
	2 x 0,2 bis 1,0 mm <sup>2</sup> , Litze
	2 x 0,25 bis 1,0 mm <sup>2</sup> , Litze mit Aderendhülse

### Mechanische Daten

Abmessung (B x H x L)	22,5 mm x 96,5 mm x 120,8 mm
Nettogewicht	180 g
Farbe Gehäuse	grau
Art der Befestigung	Schnappbefestigung

### Umgebungsdaten

Umgebungstemperatur Betrieb	-25 ... 65 °C
Umgebungstemperatur Lagerung	-25 ... 70 °C
Relative Luftfeuchtigkeit (nicht kondensierend)	10 ... 95 %

### Zertifizierungen

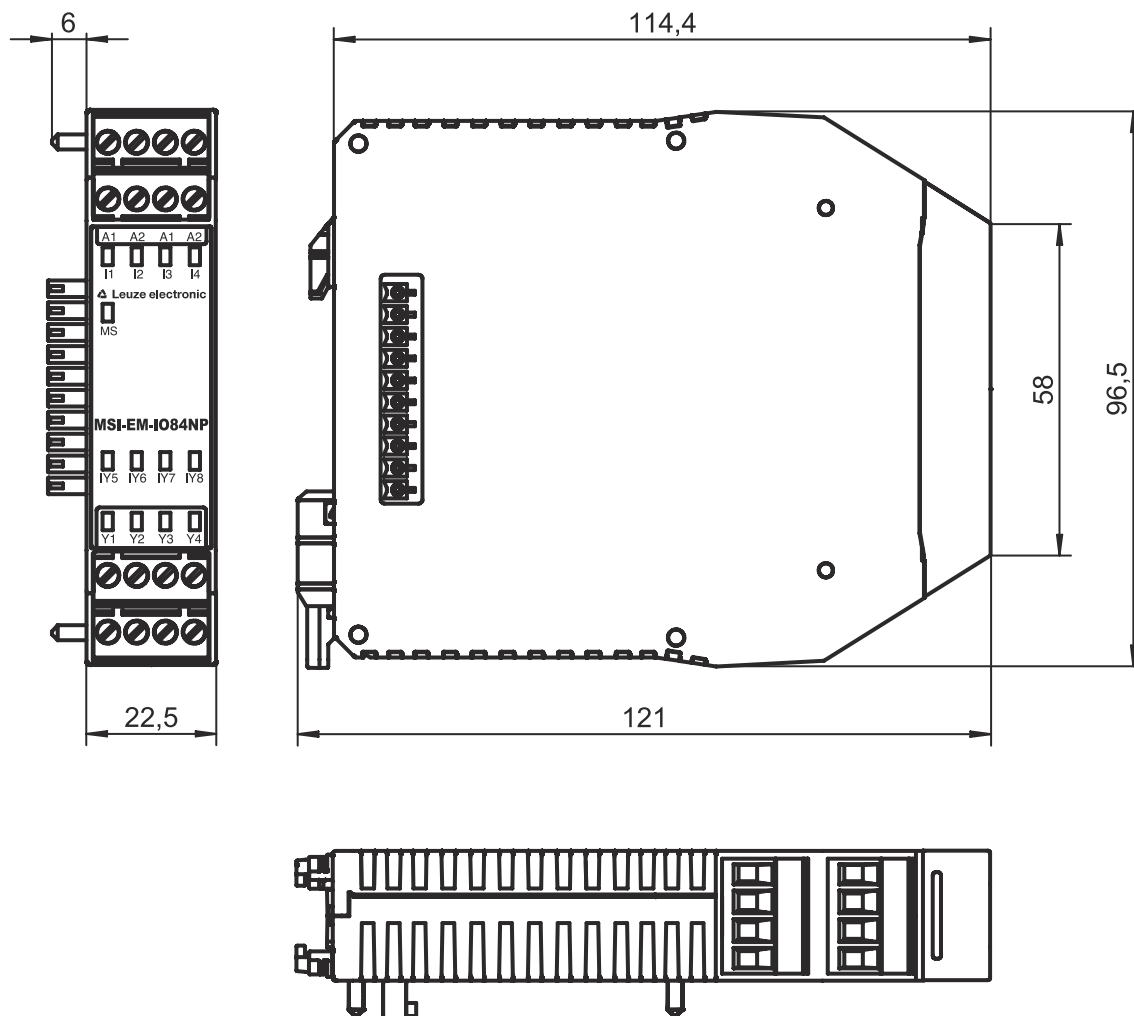
Schutzart	IP 20 (Klemmen)
	IP 40 (Gehäuse)
Schutzklasse	III
Zulassungen	c UL US
Schwingfestigkeit	5 ... 150 Hz
Prüfverfahren Schwingen nach Norm	EN 60068-2-6
Schockfestigkeit Einzelschock	30 g, 11 ms, EN 60068-2-27

### Klassifikation

Zolltarifnummer	85371091
ECLASS 5.1.4	27242204
ECLASS 8.0	27242204
ECLASS 9.0	27242204
ECLASS 10.0	27242204
ECLASS 11.0	27242204
ECLASS 12.0	27242204
ETIM 5.0	EC001419
ETIM 6.0	EC001419
ETIM 7.0	EC001419

# Maßzeichnungen

Alle Maßangaben in Millimeter



## Elektrischer Anschluss

### Anschluss 1

<b>Funktion</b>	Signal IN Signal OUT Spannungsversorgung
<b>Art des Anschlusses</b>	Klemme
<b>Art der Klemme</b>	Schraubklemme
<b>Polzahl</b>	16 - polig

### Klemme

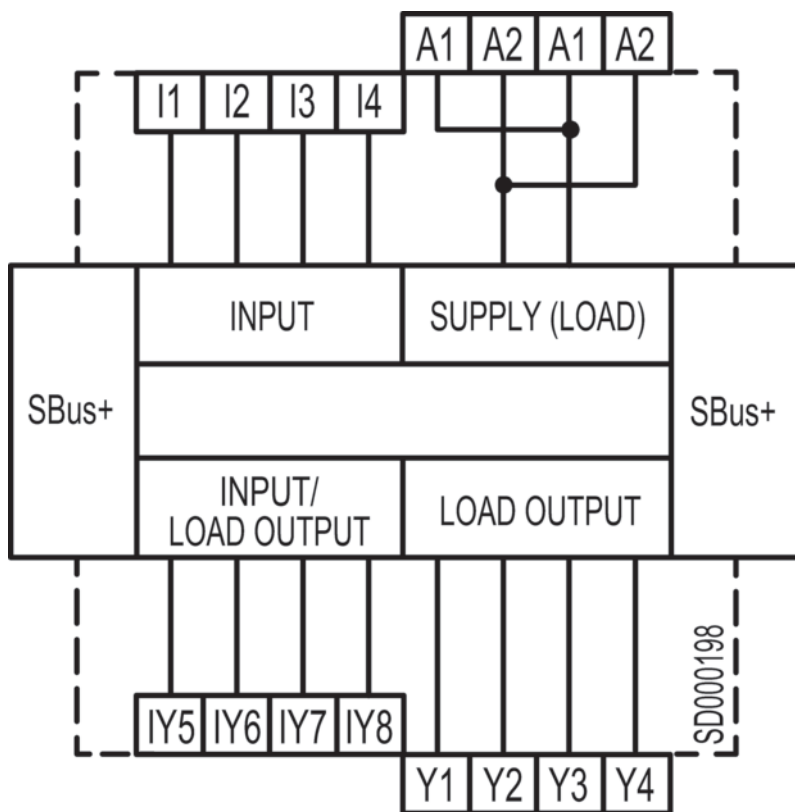
### Belegung

A1	+24 V
A1	+24 V
A2	GND
A2	GND
I1	Eingang
I2	Eingang

# Elektrischer Anschluss

Klemme	Belegung
I3	Eingang
I4	Eingang
IY5	Ein-/Ausgang (konfigurierbar)
IY6	Ein-/Ausgang (konfigurierbar)
IY7	Ein-/Ausgang (konfigurierbar)
IY8	Ein-/Ausgang (konfigurierbar)
Y1	Ausgang
Y2	Ausgang
Y3	Ausgang
Y4	Ausgang

## Schaltbilder



## Hinweise

**! Bestimmungsgemäße Verwendung beachten!**

- Das Produkt ist nur von befähigten Personen in Betrieb zu nehmen.
- Setzen Sie das Produkt nur entsprechend der bestimmungsgemäßen Verwendung ein.